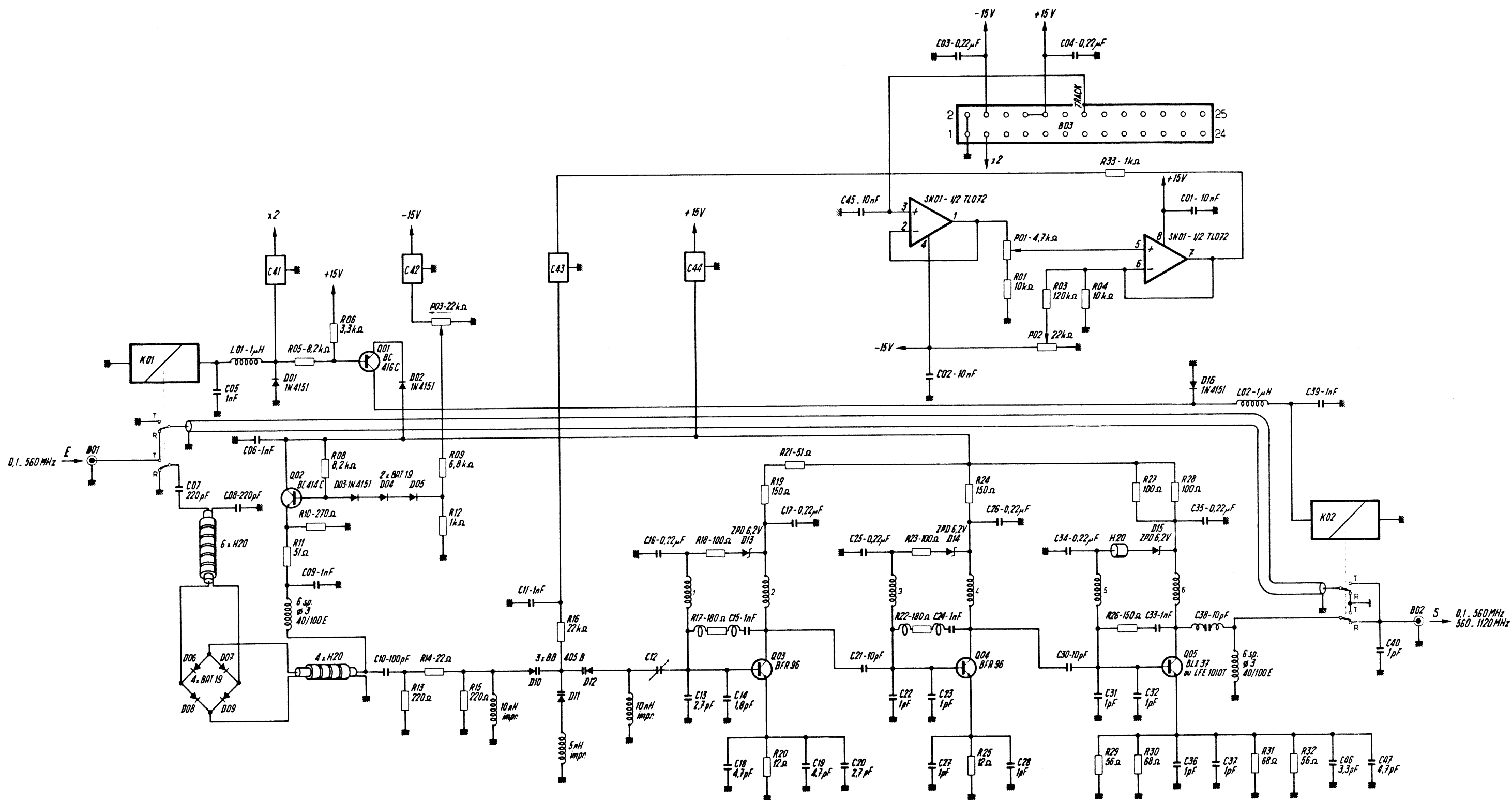
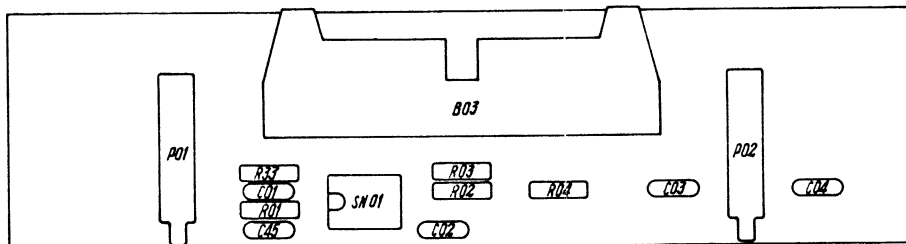
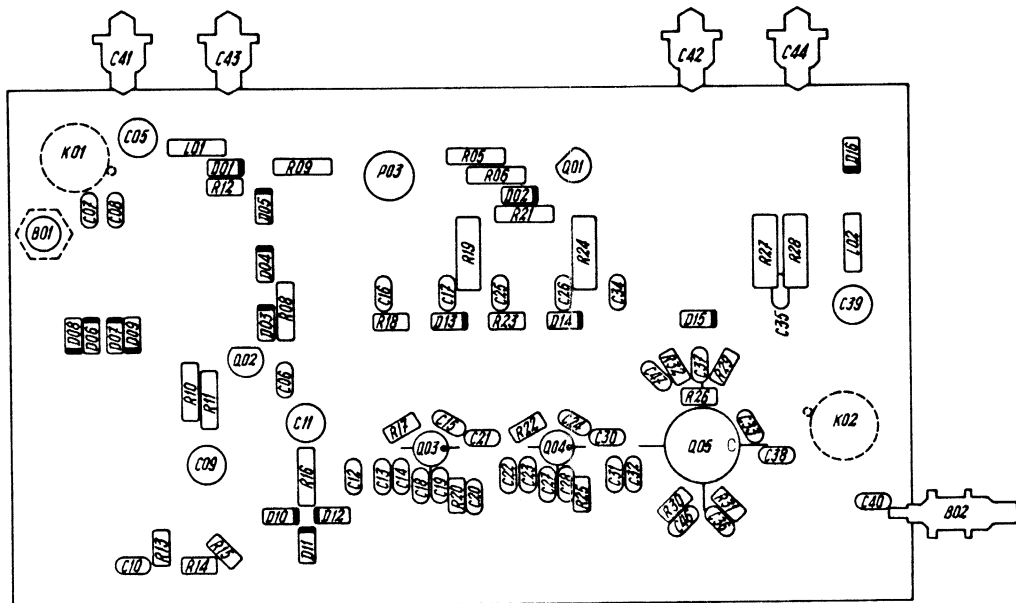



740A TOUTES OPTIONS

PAGE	CODE S/ENSEMBLE	DESCRIPTION	PLAN
- 2	0107408303-*	15 OPTION DOUBLEUR	740A F92...---D98J97
- 4	0107409001-*	00 PROLONGATEUR 35P ALIM.	740A A93.....
- 5	0107409002-*	00 PROLONGATEUR 31P CARTE	740A B93.....
- 6	0107409003-*	00 PROLONGATEUR 9P VHF	740A A93.....
- 11	0407401000-*	26 AVANT OPTIONS	740A U91...---D98B97
- 12	0273760000-*	10 QUATRE VINGTDE	740A H92...---E98F97
- 15	0273810000-*	06 VINGT MILLADE	740A F92...---D98D97
- 17	0273880000-*	09 APPROCHE	740A H92...---E98H97
- 19	0274620100-*	16 BLOC ATTENUATEUR	740A L91F92---B98H97
- 21	0274660100-*	06 REDRESSEUR REGULATION	740A E92...---D98C97
- 23	0274970100-*	07 CHASSIS EQUIPE '2' ...	740A F91...---A97
- 24	0273820100-*	02 ASSERVISSEMENT '2'	740A C92...---B98B97
- 25	0274640000-*	12 PORTEUR EQUIPE	740A J92...---.....
- 26	0275140100-*	04 FACE AVANT AFFICHAGE'2'	740A D92.....C97
- 29	0276630000-*	03 MANIVELLE '5'	740A B93.....
- 30	0275080000-*	13 CPU	740A F91...---A98J97
- 33	0275760000-*	15 MODULE VHF'2'	740A S91E92...I98F97
- 44	0275770000-*	05 DIVISEUR INCREMENTS'2'	740A F92...---E98H97
- 46	0275780000-*	06 ANALOGIQUE 'AUTO'	740A G92...---E98C97
- 48	0276430000-*	01 FM '3'	740A B92.....B97
- 51	0276440000-*	01 OSCILLATEUR FM '3' ...	740A A93.....
- 52	0407401001-*	06 CDE NIVEAU VHF'STD' ..	740A G93...---...F97
- 53	0407401006-*	07 CDE NIVEAU VHF IMPULS.	740A F93...---D97



ADRET ELECTRONIQUE		15-14, Av. Victor ROMARON 78150 TRAPPES - FRANCE Tél: 01 29 72 R.C. VERSAILLES N° 976 805 977	
CE DOCUMENT NE PEUT ETRE COMMUNIQUE NI REPRODUIT SANS AUTORISATION			
DOUBLEUR		DOUBLER	
DATE	ETUDE	DESIGN	VERIF
24 05 82	S	J	J
9 7 0 1 0 7 4 0 8 3 0 3			



ADRET ELECTRONIQUE		 12-14 Av. Vladimir KOMAROV 78190 THAMMES FRANCE Tel: 01 35 19 11 R.C. VERSAILLES B 879 808 077														
CE DOCUMENT NE PEUT ETRE COMMUNIQUE NI REPRODUIT SANS AUTORISATION																
<div style="display: flex; justify-content: space-around;"> DOUBLEUR DOUBLER </div>																
DATE 22 06 82	ETUDE	DESSINE	VERIFIE	J	9	7	0	1	0	7	4	0	8	3	0	3

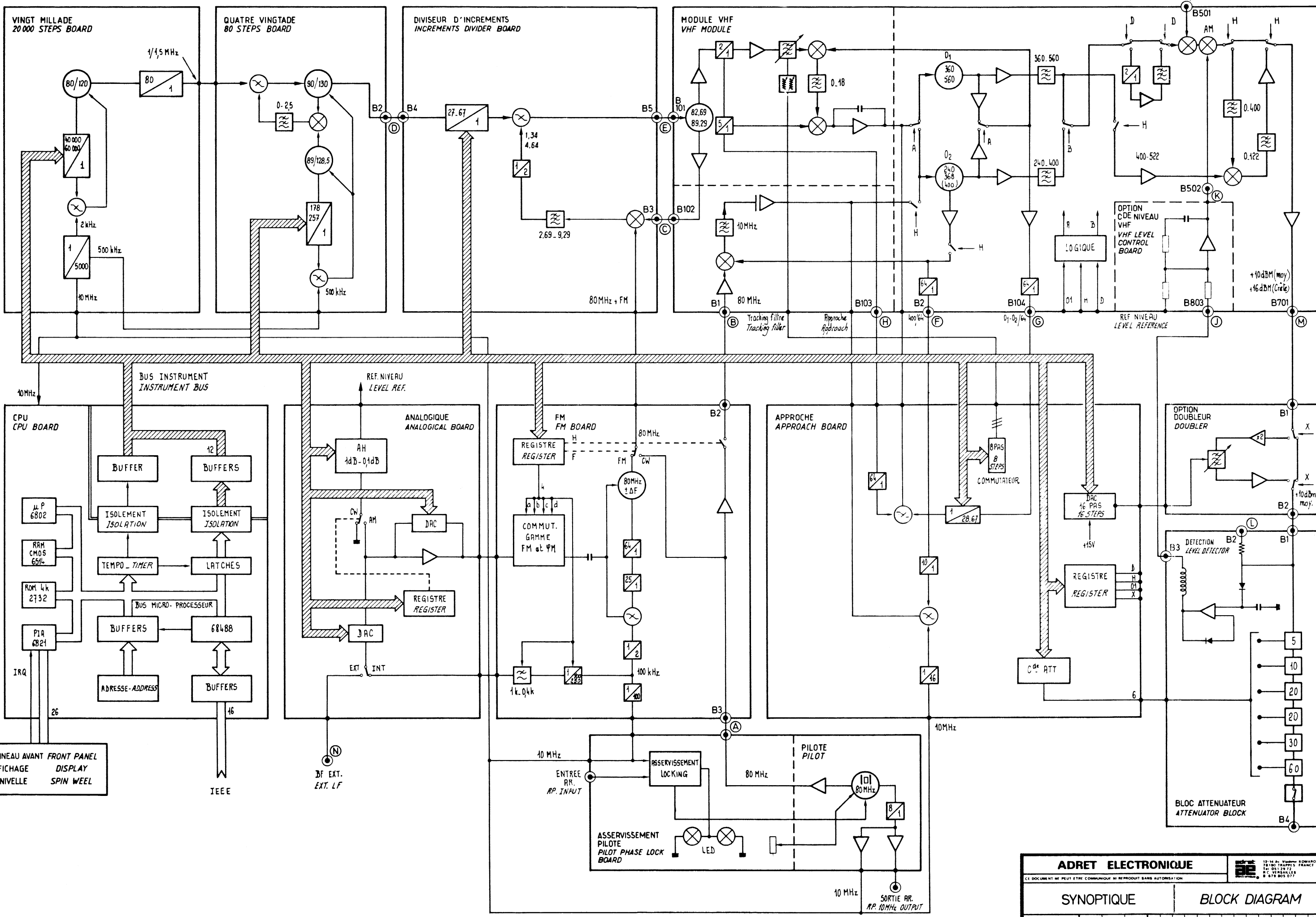
REPERE	REF.	ADRET	DESCRIPTION	QTE
B	-001	1400215000	KMV9 EMBASE MALE FIXAT ARRIERE RADIAL	1
B	-002	1400215000	KMV9 EMBASE MALE FIXAT ARRIERE RADIAL	1
B	-003	1426020000	26 TRANSITION COUDE 3429-5003 3M	1
C	-001	3150031000	10NF 5,08 63V GOX 767 14 LCC	1
C	-002	3150031000	10NF 5,08 63V GOX 767 14 LCC	1
C	-003	3150042200	0,22MMF 5 50V20% 3439050 E224M AVX	1
C	-004	3150042200	0,22MMF 5 50V20% 3439050 E224M AVX	1
C	-005	3100600000	100OFF TRAVERS 8020D6000 160V BEEKS STETTNER	1
C	-006	3120021000	1 NF 2,5 2222 630-53 02 102 COGECO	1
C	-007	3810012200	CHIPS 220FF 10% 63V SNFB CEC2E EUROFARAD	1
C	-008	3810012200	CHIPS 220FF 10% 63V SNFB CEC2E EUROFARAD	1
C	-009	3100600000	100OFF TRAVERS 8020D6000 160V BEEKS STETTNER	1
C	-010	3120011000	100FF 2,5 'N10' 2222 678 58 101 COGECO	1
C	-011	3100600000	100OFF TRAVERS 8020D6000 160V BEEKS STETTNER	1
C	-012	3100000000	CONDENS CERAMIQUE A AJUSTER ADRET	1
C	-013	3120092700	2,7FF 2,5 'Y' 2222 678 03 278 COGECO	1
C	-014	3120091800	1,8FF 2,5 'W' 2222 678 03 188 COGECO	1
C	-015	3120021000	1 NF 2,5 2222 630-53 02 102 COGECO	1
C	-016	3800042200	CHIPS 0,22MMF 20% 25V Z5U-1808 RTC	1
C	-017	3800042200	CHIPS 0,22MMF 20% 25V Z5U-1808 RTC	1
C	-018	3120094700	4,7FF 2,5 2222 678 09 478 COGECO	1
C	-019	3120094700	4,7FF 2,5 2222 678 09 478 COGECO	1
C	-020	3120092700	2,7FF 2,5 'Y' 2222 678 03 278 COGECO	1
C	-021	3120001000	10FF 2,5 'F' 2222 678 10 109 COGECO	1
C	-022	3120091000	1 FF 2,5 'T' 2222 678 03 108 COGECO	1
C	-023	3120091000	1 FF 2,5 'T' 2222 678 03 108 COGECO	1
C	-024	3120021000	1 NF 2,5 2222 630-53 02 102 COGECO	1
C	-025	3800042200	CHIPS 0,22MMF 20% 25V Z5U-1808 RTC	1
C	-026	3800042200	CHIPS 0,22MMF 20% 25V Z5U-1808 RTC	1
C	-027	3120091000	1 FF 2,5 'T' 2222 678 03 108 COGECO	1
C	-028	3120091000	1 FF 2,5 'T' 2222 678 03 108 COGECO	1
C	-030	3120001000	10FF 2,5 'F' 2222 678 10 109 COGECO	1
C	-031	3120091000	1 FF 2,5 'T' 2222 678 03 108 COGECO	1
C	-032	3120091000	1 FF 2,5 'T' 2222 678 03 108 COGECO	1
C	-033	3120021000	1 NF 2,5 2222 630-53 02 102 COGECO	1
C	-034	3800042200	CHIPS 0,22MMF 20% 25V Z5U-1808 RTC	1
C	-035	3800042200	CHIPS 0,22MMF 20% 25V Z5U-1808 RTC	1
C	-036	3120091000	1 FF 2,5 'T' 2222 678 03 108 COGECO	1
C	-037	3120091000	1 FF 2,5 'T' 2222 678 03 108 COGECO	1
C	-038	3120001000	10FF 2,5 'F' 2222 678 10 109 COGECO	1
C	-039	3100600000	100OFF TRAVERS 8020D6000 160V BEEKS STETTNER	1
C	-040	3120091000	1 FF 2,5 'T' 2222 678 03 108 COGECO	1
C	-041	3100610000	FILTRE TRAVER ECROU B85313AB7 SIEMENS	1
C	-042	3100610000	FILTRE TRAVER ECROU B85313AB7 SIEMENS	1
C	-043	3100610000	FILTRE TRAVER ECROU B85313AB7 SIEMENS	1
C	-044	3100610000	FILTRE TRAVER ECROU B85313AB7 SIEMENS	1
C	-045	3150031000	10NF 5,08 63V GOX 767 14 LCC	1
C	-046	3120093300	3,3FF 2,5 'Z' 2222 678 09 338 COGECO	1
C	-047	3120094700	4,7FF 2,5 2222 678 09 478 COGECO	1
D	-001	4500020000	1N4151 FU'ITT'	1
D	-002	4500020000	1N4151 FU'ITT'	1
D	-003	4500020000	1N4151 FU'ITT'	1
D	-004	4500560000	BAT 19 THOMSON	1
D	-005	4500560000	BAT 19 THOMSON	1
D	-006	4500560000	BAT 19 THOMSON	1
D	-007	4500560000	BAT 19 THOMSON	1
D	-008	4500560000	BAT 19 THOMSON	1
D	-009	4500560000	BAT 19 THOMSON	1
D	-010	4500550000	OF 555 (BB 405 B) RTC	1
D	-011	4500550000	OF 555 (BB 405 B) RTC	1
D	-012	4500550000	OF 555 (BB 405 B) RTC	1
D	-013	4600050000	ZPD 6,2 ITT	1
D	-014	4600050000	ZPD 6,2 ITT	1
D	-015	4600050000	ZPD 6,2 ITT	1
D	-016	4500020000	1N4151 FU'ITT'	1
K	-001	1600070000	RELAIS/VIDE 390R/12VDC REF 712 TELEDYNE	1
K	-002	1600070000	RELAIS/VIDE 390R/12VDC REF 712 TELEDYNE	1
L	-001	5300220000	1,0MMH ORE 53822 DEL 1025-20 OREGA DELEVAN	1
L	-002	5300220000	1,0MMH ORE 53822 DEL 1025-20 OREGA DELEVAN	1
F	-001	2132470000	4K7 3/4" 15T CERMET 43 P SPECTROL	1
F	-002	2133220000	22K 3/4" 15T CERMET 43 P SPECTROL	1
F	-003	2153220000	22K T05 CERMET T 7 YA SFERNICE	1
Q	-001	4300110000	BC 416 C (BC214C) AEG	1
Q	-002	4300190000	BC 413 C (BC184C) AEG	1
Q	-003	4300710000	BFR 96 FOURNISSEUR UNIQUE MOTOROLA	1
Q	-004	4300710000	BFR 96 FOURNISSEUR UNIQUE MOTOROLA	1
Q	-005	4300660000	BLX 37 (LFE 1010T) RTC	1
R	-001	2210031000	10K 5% N4 SOVCOR	1
R	-002	2210032200	22K 5% N4 SOVCOR	1
R	-003	2210041200	120K 5% N4 SOVCOR	1

REPERE	REF.	ADRET	DESCRIPTION	QTE
R -004	2210031000	10K	5% N4 SOVCOR	1
R -005	2210028200	8K2	5% N4 SOVCOR	1
R -006	2210023300	3K3	5% N4 SOVCOR	1
R -008	2210028200	8K2	5% N4 SOVCOR	1
R -009	2210026800	6K8	5% N4 SOVCOR	1
R -010	2210012700	270R	5% N4 SOVCOR	1
R -011	2200005100	51R	5% N4 SOVCOR	1
R -012	2900021000	1K0	5% NK3 SOVCOR	1
R -013	2900012200	220R	5% NK3 SOVCOR	1
R -014	2900002200	22R	5% NK3 SOVCOR	1
R -015	2900012200	220R	5% NK3 SOVCOR	1
R -016	2200032200	22K	5% N4 SOVCOR	1
R -017	2900011800	180R	5% NK3 SOVCOR	1
R -018	2900011000	100R	5% NK3 SOVCOR	1
R -019	2400011500	150R	5% N5 SOVCOR	1
R -020	2900001200	12R	5% NK3 SOVCOR	1
R -021	2210005100	51R	5% N4 SOVCOR	1
R -022	2900011800	180R	5% NK3 SOVCOR	1
R -023	2900011000	100R	5% NK3 SOVCOR	1
R -024	2400011500	150R	5% N5 SOVCOR	1
R -025	2900001200	12R	5% NK3 SOVCOR	1
R -026	2900011500	150R	5% NK3 SOVCOR	1
R -027	2400011000	100R	5% N5 SOVCOR	1
R -028	2400011000	100R	5% N5 SOVCOR	1
R -029	2900005600	56R	5% NK3 SOVCOR	1
R -030	2900006800	68R	5% NK3 SOVCOR	1
R -031	2900006800	68R	5% NK3 SOVCOR	1
R -032	2900005600	56R	5% NK3 SOVCOR	1
R -033	2210021000	1K0	5% N4 SOVCOR	1
SN-001	4200360000	TL 072 CP	TEXAS	1
Z1	1100530000	FIL.NU.ETAME.6/10	ELECTROFIL	0
Z1	1100590000	COAX RIGIDE 50 OHM . BA-50-085	SEALCTRO	0
Z1	1100760000	FIL CU SQUID EMAIL GRA1 40/100E	ELECTROFIL	0
Z1	1101090000	COAX RIGIDE REF AA50-070	SEALCTRO	0
Z1	1274630300	CI DOUBLEUR 740A	D997463.....TM	1
Z1	1275100300	CI INTERCONNEX, DOUBLEUR 740A	C997510.....	1
Z1	1400225700	RACCORD M/M SUBVIS .. R112-704	RADIALL	1
Z5	5500010000	TUBE H20 4,1X2X3	RTC	1.1
Z6	6100031200	INO 3 X 12 CYLINDRIQUE CRUCIF	STOCKINOX	9
Z6	6100032000	INO 3 X 20 CYLINDRIQUE CRUCIF	STOCKINOX	1
Z6	6100041000	ACF 4 X 10 CYLINDRIQUE CRUCIF	SAGIC	1
Z6	6101031200	INO 3 X12 FRAISEE F/90'CRUCIF	STOCKINOX	2
Z6	6102131000	ACF 3 X10 HEXAGONALE 'H'	SAGIC	3
Z6	6143031200	INO 3 X12 CYLIND 6 PANS CREUX	SAGIC	25
Z6	6200030000	ACI 3 HEXAGONAL USUEL 'H'	SAGIC	1
Z6	6221040000	LAI 4 CARRE 7X7X3,2 E27411	SAGIC	1
Z6	6300030100	ACI 3 X 8X0,8 PLATE MOYENNE	SAGIC	4
Z6	6303040000	ACI 4 ONDUFLEX REF 52040132	NOMEL	2
Z6	6305030000	ACI 3 CONTACT REF 55-03-01	NOMEL	1
Z6	6400160000	COSSE A SOUDER 3,2 519	MFOM	1
Z6	6400720000	COSSE A SOUDER 5,2 ... REF 235	MFOM	2
Z6	6800210000	CLINGUANT LAITON 5/100 300MM	WEBER	0
Z6	6900530000	SCOTCHMOUNT REF 4016 LARG 50MM	3M	0
Z8	8008017000	COUVERCLE DOUBLEUR 740A	F94.....	1
Z8	8008026800	ENSEMBLE BOITIER DOUBLEUR 740A	G92.....	1
Z8	8008026900	ENTRETOISE DOUBLEUR 740A	G94.....	1
Z8	8008027100	FOND DOUBLEUR 740A	F94.....	1
Z8	8008036200	ENTRETOISE A SERTIR HTEUR 6 X3	B94	4

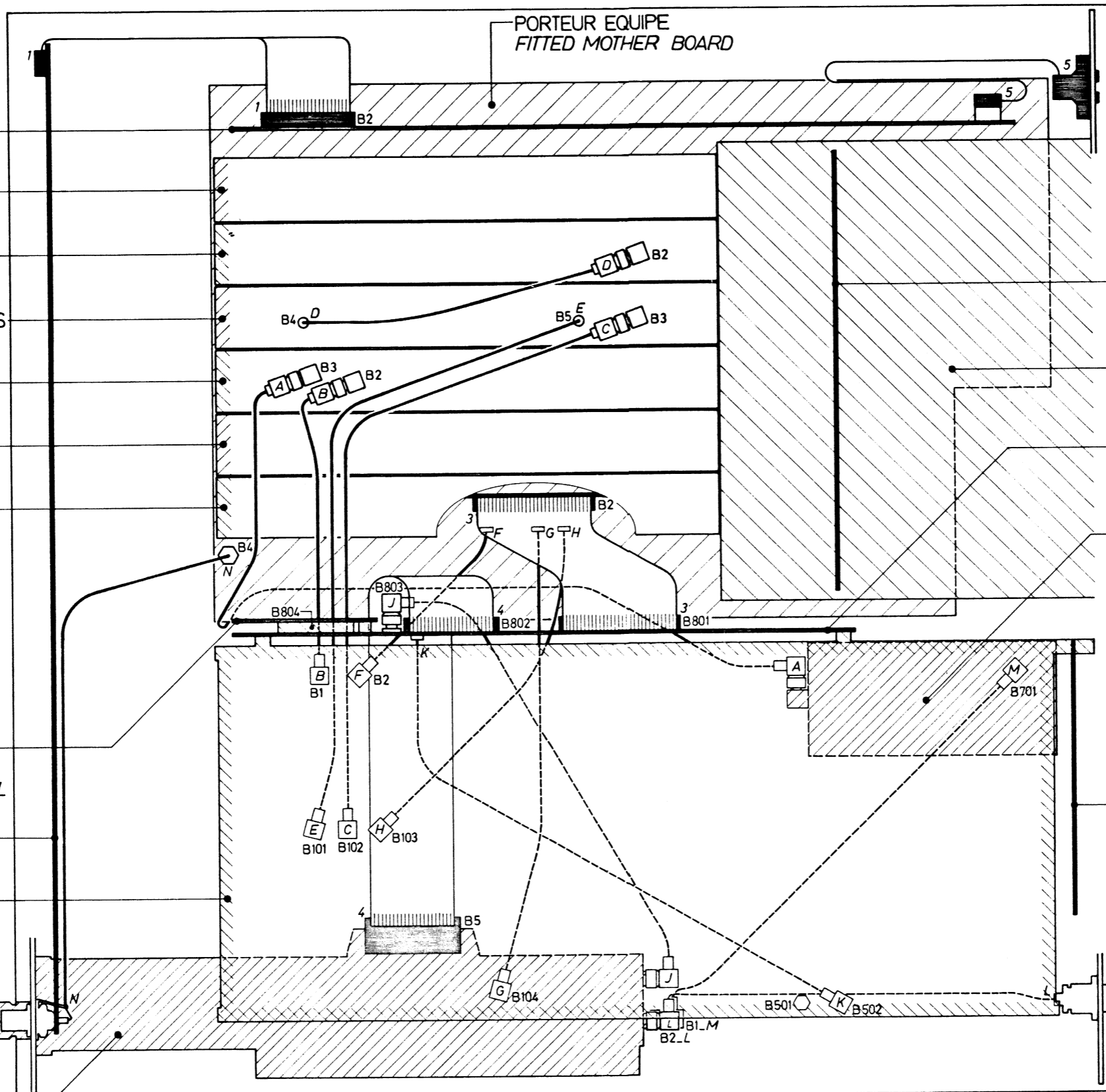
REPERE	REF.	ADRET	DESCRIPTION	QTE
Z1	1275510000	CI	PROLONGATEUR 35PTS... 740A 99.....	1
Z1	1435004600	TM 35	MCIG MALE*CARTE* TRELEC	1
Z1	1435013500	TM 35	FCIG FEMELLE*CARTE* TRELEC	1

REFERE	REF.	ADRET	DESCRIPTION	QTE
Z0	0205140000	00	COAX '214''210'L19 7100D ADRET.....	2
Z0	0219140000	01	TORE 3+3/3+3 740A ADRET	1
Z1	1100530000		FIL.NU.ETAME.6/10 ELECTROFIL	0
Z1	1275500000		CI PROLONGATEUR 31PTS ... 740A 99.....	1
Z1	1400202600		KMC13-1 EMBASE'MALE' COUDEE CI SEAELECTRO	1
Z1	1402023800		SHUNT 141 767-1 AMP	1
Z1	1403023700		BARRETTE SBW3 2,54 L14 SODISTREL	1
Z1	1431001300		TM 31 MCIG MALE*CARTE* TRELEC	1
Z1	1431003400		TM 31 FCIG ... FEMELLE*COUDEE* TRELEC	1
Z1	1900180000		GUIDE CARTE ANTIVIBR. REF R221 TRELEC	1
Z6	6400780000		RIVET D 20 L 4 MFOM	2
Z8	8007722700		EXTRACTEUR DE CARTE 103A B942812	1

REPERE	REF.	ADRET	DESCRIPTION	QTE
Z1	1275490000	CI	PROLONGATEUR 9PTS 740A 99.....	1
Z1	1409019100	TRF	254 MCIC 9 MALE COUDE CI TRELEC	1
Z1	1409020400	TRF	254 FCIC9 FEMELLE COUDE CI TRELEC	1
Z6	6131121000	LAD	2 X10 FRAISEE F/90'FENDUE SAGIC	2
Z6	6200020000	ACI	2 HEXAGONAL USUEL 'H' SAGIC	2



ADRET ELECTRONIQUE		12-14 AL. YVON BOUARDY 78100 TRAPPES FRANCE Tel: 01 39 72 12 72 R.C. VERMILLERIE B. 478 BOIS D'OLIVE	
CE DOCUMENT NE PEUT ETRE COMMUNIQUE NI REPRODUIT SANS AUTORISATION			
SYNOPTIQUE		BLOCK DIAGRAM	
DATE 9 04 82	ETUDE 5	DESSIN 5	VERIFIE C 9 7 0 4 0 7 4 0 1 0 0 0 1/2



CARTE CPU
CPU BOARD

CARTE VINGT MILLADE
20000 STEPS BOARD

CARTE QUATRE VINGTDE
80 STEPS BOARD

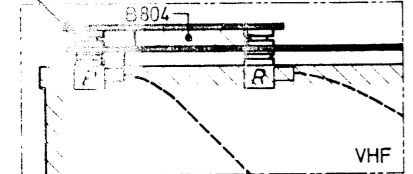
CARTE DIVISEUR D'INCREMENTS
INCREMENTS DIVIDER BOARD

CARTE FM
FM BOARD

CARTE ANALOGIQUE
ANALOGICAL BOARD

CARTE APPROCHE
APPROACH BOARD

OPTION 0407401006
CDE NIVEAU VHF IMPULSIONS
PULSES VHF LEVEL CONTROL

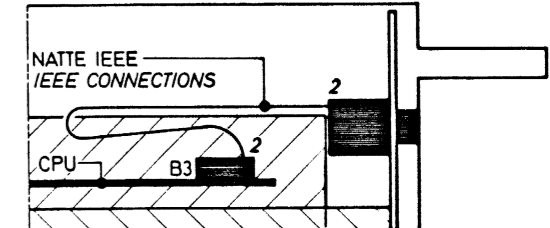


OPTION 0407401001
CDE NIVEAU VHF STANDARD
STANDARD VHF LEVEL CONTROL

CARTE AFFICHAGE
DISPLAY BOARD

MODULE VHF
VHF MODULE

PORTEUR EQUIPE
FITTED MOTHER BOARD



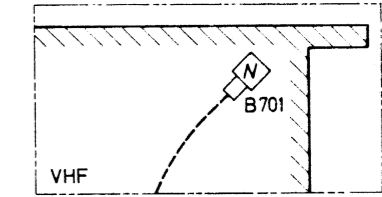
CARTE REDRESSEUR REGULATION
REGULATION BOARD

BLOC ALIMENTATION
POWER SUPPLY BLOCK

CARTE RACCORDEMENT VHF
VHF CONNECTING BOARD

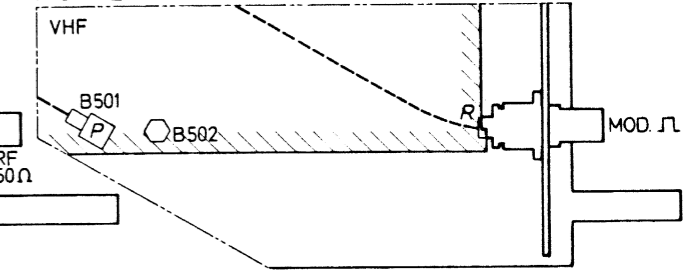
OPTIONS PILOTE : 0406293000 10-7
PILOT OPTIONS 0406313000 10-9

OPTION DOUBLEUR 0107408303
DOUBLER OPTION



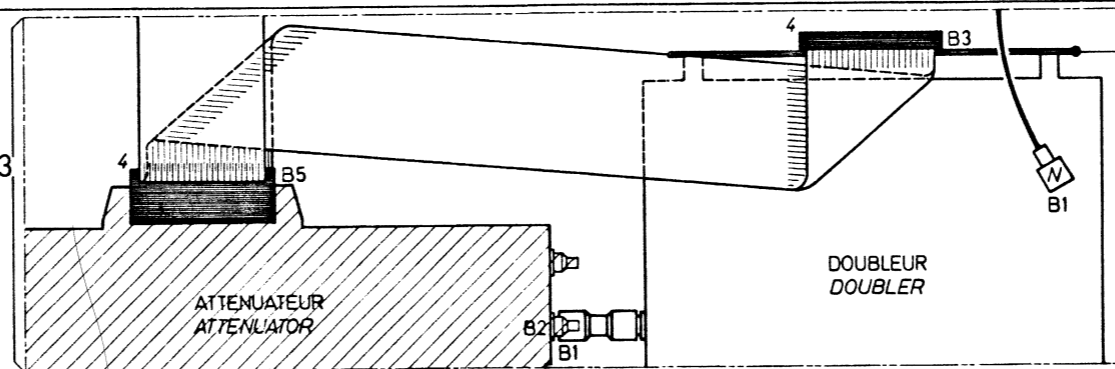
CARTE ASSERVISSEMENT PILOTE
PILOT PHASE-LOCK BOARD

OPTION 0407401006
CDE NIVEAU VHF IMPULSIONS
PULSES VHF LEVEL CONTROL



BLOC ATTENUATEUR
ATTENUATOR BLOCK

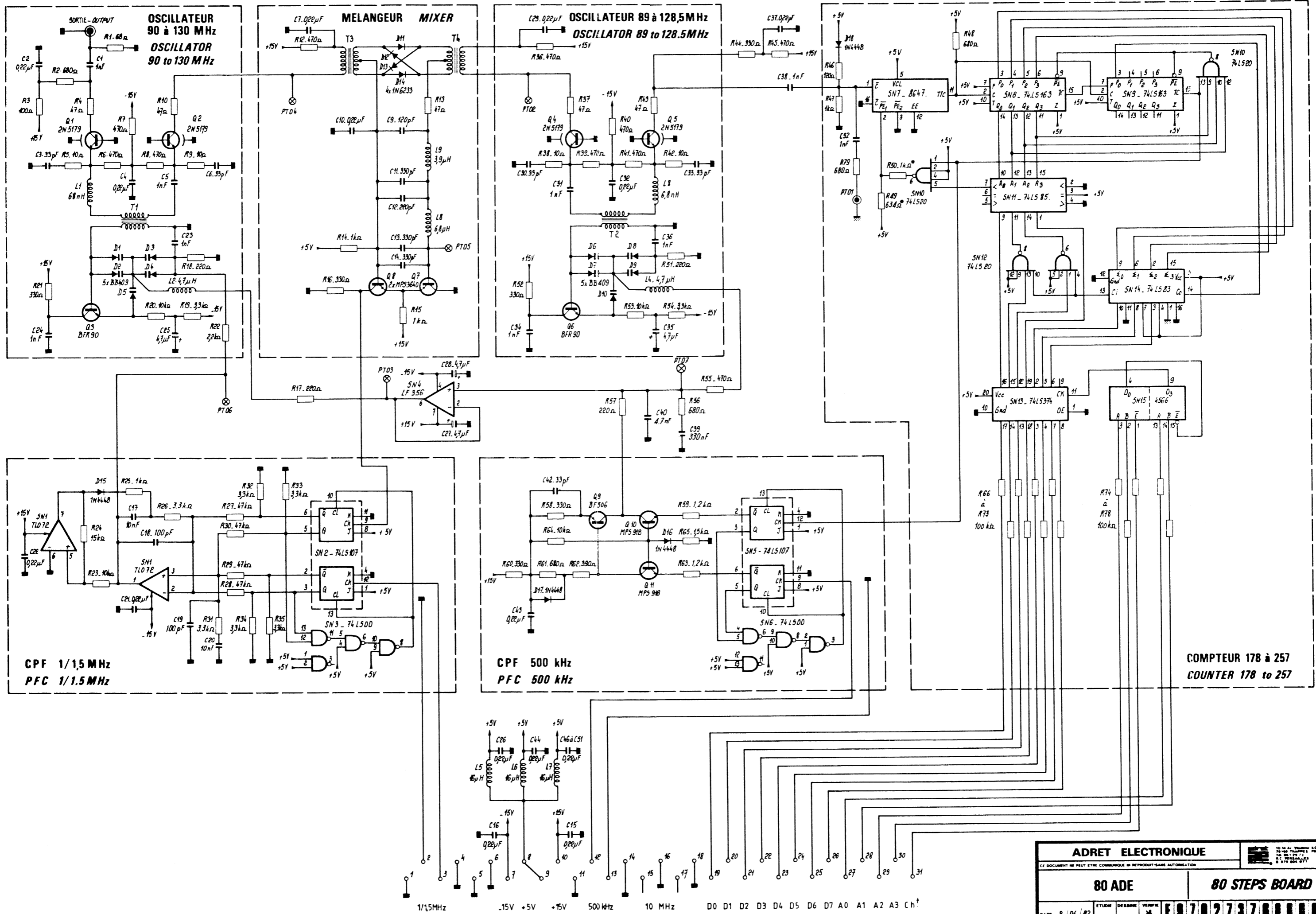
OPTION DOUBLEUR 0107408303
DOUBLER OPTION



CARTE INTERCONNEXIONS DOUBLEUR
DOUBLER INTERCONNECTIONS BOARD

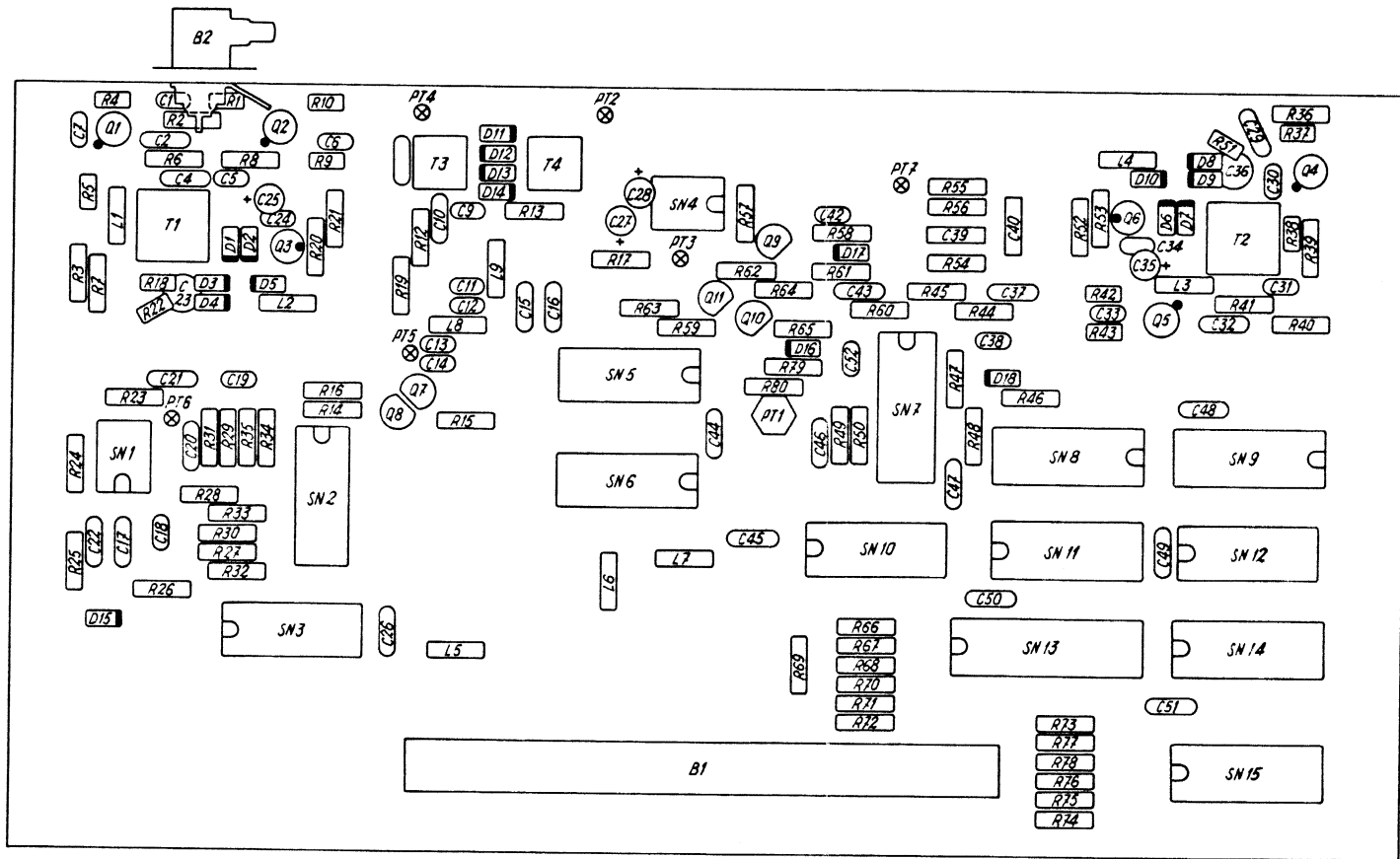
ADRET ELECTRONIQUE		12-14 AV. VILMONT 92 MARNOY 75100 TRAPPES FRANCE TEL 01 47 28 72 R.C. VERSAILLES S. R.L. 805 017	
CE DOCUMENT NE PEUT ETRE COMMUNIQUE NI REPRODUIT SANS AUTORISATION			
INTERCONNEXIONS		INTERCONNECTIONS BOARDS	
DATE 26 06 84	ETUDE 5	DESSIN	VERIFIE C 9 7 0 4 0 7 4 0 1 0 0 0 2/2


REPERE	REF.	ADRET	DESCRIPTION	QTE
	001	0273760000	10 QUATRE VINGTDE 740A H92...---E98F97	1
	001	0273810000	06 VINGT MILLADE 740A F92...---D98D97	1
	001	0273880000	09 APPROCHE 740A H92...---E98H97	1
	001	0274620100	16 BLOC ATTENUATEUR 740A L91P92---B98H97	1
	001	0274660100	06 REDRESSEUR REGULATION 740A E92...---D98C97	1
	001	0274970100	07 CHASSIS EQUIPE '2' ... 740A F91...---A97	1
	001	0275080000	13 CPU 740A P91...---A98J97	1
	001	0275760000	15 MODULE VHF'2' 740A S91E92...I98F97	1
	001	0275770000	05 DIVISEUR INCREMENTS'2' 740A F92...---E98H97	1
	001	0275780000	06 ANALOGIQUE 'AUTO' 740A G92...---E98C97	1
	001	0276430000	01 FM '3' 740A B92.....B97	1
SN-042		0207401725	02 JEU D'EPROM F25/1 740A	1
Z0		0204970000	00 CACHE FOIGNEE... 9480077037 FANTOME.....	2
Z0		0205250000	01 NATTE 26'3X177'L SF .. 740A ADRET.....	1
Z0		0205260000	02 NATTE 34'208''208'L120 740A ADRET.....	1
Z0		0205270000	02 COAX 2TR'251'.....L190 740A A94.....	1
Z0		0205280000	00 COAX '251''251'L200 .. 740A ADRET.....	1
Z0		0205290000	01 COAX '251''250'L350 .. 740A ADRET.....	1
Z0		0205300000	01 COAX '251''250'L200 .. 740A ADRET.....	1
Z0		0276130000	BORNE DE MASSE 740A A94	1
Z0		0276270000	00 CARTER'MODE OPERATOIRE'740A A93.....	1
Z1		1300680000	AGRAFES CABLE FLAT 3484-1000 3M	1
Z6		6100030600	IND 3 X 6 CYLINDRIQUE CRUCIF STOCKINOX	1
Z6		6100032500	IND 3 X 25 CYLINDRIQUE CRUCIF STOCKINOX	4
Z6		6100041000	ACF 4 X 10 CYLINDRIQUE CRUCIF SAGIC	13
Z6		6100044000	ACF 4 X 40 CYLINDRIQUE CRUCIF SAGIC	6
Z6		6101030600	IND 3 X 6 FRAISEE F/90'CRUCIF STOCKINOX	28
Z6		6101031200	IND 3 X12 FRAISEE F/90'CRUCIF STOCKINOX	4
Z6		6102130600	ACF 3 X 6 HEXAGONALE 'H' SAGIC	1
Z6		6102141200	ACF 4 X12 HEXAGONALE .. 7100A SAGIC	6
Z6		6103042500	ACF 4 X25 CYLIND 6 FANS CREUX SAGIC	1
Z6		6104030800	ACF 3 X 8 S/TETE CUVETTE EXAG SAGIC	1
Z6		6105040600	ACF 4 X 6 'POELIERS' CRUCIF SAGIC	12
Z6		6105041000	ACF 4 X10 'POELIERS' CRUCIF SAGIC	10
Z6		6108031200	ACF 3X12 BOMBEE TAPTITE CRUCIF GAUBIN DAUDE	5
Z6		6143042000	IND 4 X20 CYLIND 6 FANS CREUX SAGIC	2
Z6		6200040000	ACI 4 HEXAGONAL USUEL '4' SAGIC	4
Z6		6300030100	ACI 3 X 8X0,8 PLATE MOYENNE SAGIC	10
Z6		6400670000	RIVET POP 3,2 L 4 ALU ABS 41 MFOM	2
Z6		6500020000	CAPUCHON NOIR 14,5 040-3020 ELMA	1
Z6		6500760000	CAPUCHON 2633 NOIR DF-437 MFOM	1
Z6		6800360000	PIED 'AVANT'.... REF 10603-023 SCHROFF	2
Z6		6800370000	PIED'ARRIERE' .. REF 10603-024 SCHROFF	2
Z6		6900620000	ADHESIF TRANSFERT LARGEUR 6 MM 3M	0
Z7		7108010300	COUVERCLE STD BAQUET CART 740A F94.....	2
Z8		0280080048	GAINÉ FOIGNEE L415 (373) 740A A94	1
Z8		0280080161	COUVERCLE CARTE ANALOGIQUE740A C94.....	1
Z8		8008000400	ETIQUETTE RACCORDEMENT .. 740A B92.....	1
Z8		8008001100	ETIQUETTE SIGNALETIQUE'2' 740A B94.....	1
Z8		8008004100	COTE 3U STD 740A B93	1
Z8		8008004200	COTE 3U FOIGNEE 740A A93	2
Z8		8008004300	COUVERCLE PROFONDEUR 415 740A B92.....	1
Z8		8008004400	FOND PROFONDEUR 415 740A B92(043).....	1
Z8		8008005500	PIED ARRIERE 3U 740A A94	2
Z8		8008014700	RESSORT DE FOIGNEE L415 . 740A C94.....	1
Z8		8008018300	BLINDAGE DESSOUS 740A B93.....	1
Z8		8008099800	ETIQUETT 560/1120 079/080 740A ADRET.....	1
Z8		8008099900	FAN.AVANT 80080045-46 740A ADRET	1
Z8		8108018200	BLINDAGE DESSUS SERIG. .. 740A B93.....	1
Z8		8108102200	BOUTON MANIVELLE '3' 730A 91+71.....	1



ADRET ELECTRONIQUE		15 - 16 Avenue d'Alsace F-68100 MULHOUSE TÉL. 03 83 23 73 73 R.C. MULHOUSE 8 979 086 077
CE DOCUMENT NE PEUT ÊTRE COMMUNIQUÉ NI REPRODUIT SANS AUTORISATION		
80 ADE		80 STEPS BOARD
DATE: 9 / 04 / 82	ETUDE: VERVIE	DESIGN: VERVIE
F 8 7 0 2 7 3 7 6 0 0 0 0		

1/15MHz -15V +5V +15V 500 kHz 10 MHz D0 D1 D2 D3 D4 D5 D6 D7 A0 A1 A2 A3 Ch†



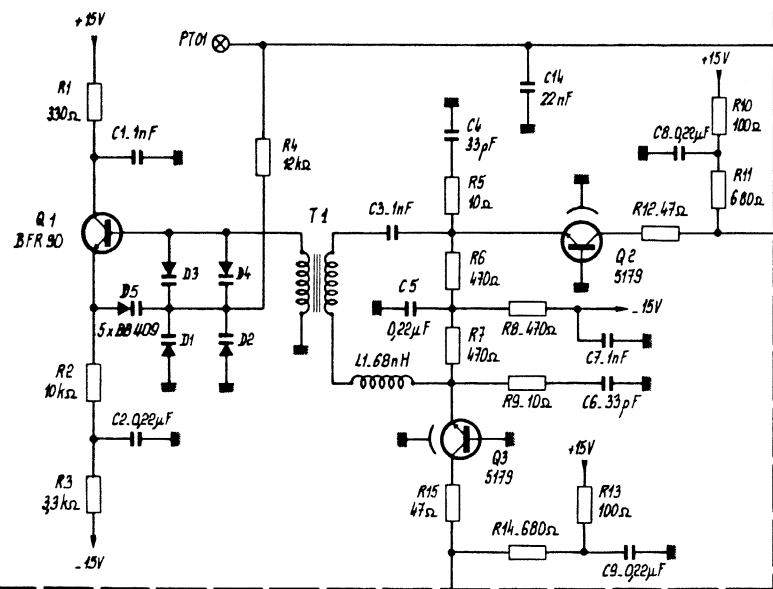
ADRET ELECTRONIQUE		 <small>12-14 Av. d'Alsace KOMAROV 78100 THAILLES FRANCE TEL 01 39 27 71 RC VERSAILLES N. 874 805 077</small>
<small>CE DOCUMENT NE PEUT ETRE COMMUNIQUE NI REPRODUIT SANS AUTORISATION</small>		
80 ADE		80 STEPS BOARD
DATE: 26 04 82	ETUDE: \$	DESSINE: en
	VERIFIE: F	970273760000

REPERE	REF.	ADRET	DESCRIPTION	QTE
B	-001	1431001300	TM 31 MCIG MALE*CARTE* TRELEC	1
B	-002	1400215600	KMV11 EMBASE COUDEE FIXAT.FANN RADIALL	1
C	-001	3120021000	1 NF 2,5 2222 630-53 02 102 COGECO	1
C	-002	3150042200	0,22MMF 5 50V20% 3439050 E224M AVX	1
C	-003	3120003300	33PF 2,5 2222 678 10 339 COGECO	1
C	-004	3150042200	0,22MMF 5 50V20% 3439050 E224M AVX	1
C	-005	3120021000	1 NF 2,5 2222 630-53 02 102 COGECO	1
C	-006	3120003300	33PF 2,5 2222 678 10 339 COGECO	1
C	-007	3150042200	0,22MMF 5 50V20% 3439050 E224M AVX	1
C	-009	3120011200	120PF 2,5 'N12'2222 678 58 121 COGECO	1
C	-010	3150042200	0,22MMF 5 50V20% 3439050 E224M AVX	1
C	-011	3120013300	330PF 2,5 'N33'2222 678 58 331 COGECO	1
C	-012	3120012200	220PF 2,5 'N22'2222 678 58 221 COGECO	1
C	-013	3120013300	330PF 2,5 'N33'2222 678 58 331 COGECO	1
C	-014	3120013300	330PF 2,5 'N33'2222 678 58 331 COGECO	1
C	-015	3150042200	0,22MMF 5 50V20% 3439050 E224M AVX	1
C	-016	3150042200	0,22MMF 5 50V20% 3439050 E224M AVX	1
C	-017	3233100300	10NF 5,08 10% IRD607 LCC	1
C	-018	3120011000	100PF 2,5 'N10'2222 678 58 101 COGECO	1
C	-019	3120011000	100PF 2,5 'N10'2222 678 58 101 COGECO	1
C	-020	3233100300	10NF 5,08 10% IRD607 LCC	1
C	-021	3150042200	0,22MMF 5 50V20% 3439050 E224M AVX	1
C	-022	3150042200	0,22MMF 5 50V20% 3439050 E224M AVX	1
C	-023	3800130000	PASTILLE 1 NF GNY 605 LCC	1
C	-024	3120021000	1 NF 2,5 2222 630-53 02 102 COGECO	1
C	-025	3700100000	4,7MMF/35V 5,08 T399 UNION CARBIDE	1
C	-026	3150042200	0,22MMF 5 50V20% 3439050 E224M AVX	1
C	-027	3700100000	4,7MMF/35V 5,08 T399 UNION CARBIDE	1
C	-028	3700100000	4,7MMF/35V 5,08 T399 UNION CARBIDE	1
C	-029	3150042200	0,22MMF 5 50V20% 3439050 E224M AVX	1
C	-030	3120003300	33PF 2,5 2222 678 10 339 COGECO	1
C	-031	3120021000	1 NF 2,5 2222 630-53 02 102 COGECO	1
C	-032	3150042200	0,22MMF 5 50V20% 3439050 E224M AVX	1
C	-033	3120003300	33PF 2,5 2222 678 10 339 COGECO	1
C	-034	3120021000	1 NF 2,5 2222 630-53 02 102 COGECO	1
C	-035	3700100000	4,7MMF/35V 5,08 T399 UNION CARBIDE	1
C	-036	3800130000	PASTILLE 1 NF GNY 605 LCC	1
C	-037	3150042200	0,22MMF 5 50V20% 3439050 E224M AVX	1
C	-038	3120021000	1 NF 2,5 2222 630-53 02 102 COGECO	1
C	-039	3234330000	0,33MMF 5,08 10% IRD807 LCC	1
C	-040	3232470300	4,7NF 5,08 10% IRD607 LCC	1
C	-042	3120003300	33PF 2,5 2222 678 10 339 COGECO	1
C	-043	3150042200	0,22MMF 5 50V20% 3439050 E224M AVX	1
C	-044	3150042200	0,22MMF 5 50V20% 3439050 E224M AVX	1
C	-045	3150042200	0,22MMF 5 50V20% 3439050 E224M AVX	1
C	-046	3150042200	0,22MMF 5 50V20% 3439050 E224M AVX	1
C	-047	3150042200	0,22MMF 5 50V20% 3439050 E224M AVX	1
C	-048	3150042200	0,22MMF 5 50V20% 3439050 E224M AVX	1
C	-049	3150042200	0,22MMF 5 50V20% 3439050 E224M AVX	1
C	-050	3150042200	0,22MMF 5 50V20% 3439050 E224M AVX	1
C	-051	3150042200	0,22MMF 5 50V20% 3439050 E224M AVX	1
C	-052	3120021000	1 NF 2,5 2222 630-53 02 102 COGECO	1
D	-001	4500450000	BB 409 (STANDARD) SIEMENS	1
D	-002	4500450000	BB 409 (STANDARD) SIEMENS	1
D	-003	4500450000	BB 409 (STANDARD) SIEMENS	1
D	-004	4500450000	BB 409 (STANDARD) SIEMENS	1
D	-005	4500450000	BB 409 (STANDARD) SIEMENS	1
D	-006	4500450000	BB 409 (STANDARD) SIEMENS	1
D	-007	4500450000	BB 409 (STANDARD) SIEMENS	1
D	-008	4500450000	BB 409 (STANDARD) SIEMENS	1
D	-009	4500450000	BB 409 (STANDARD) SIEMENS	1
D	-010	4500450000	BB 409 (STANDARD) SIEMENS	1
D	-011	4500540000	1 N 6263 (REPLACE ESM247&246) RTC	1
D	-012	4500540000	1 N 6263 (REPLACE ESM247&246) RTC	1
D	-013	4500540000	1 N 6263 (REPLACE ESM247&246) RTC	1
D	-014	4500540000	1 N 6263 (REPLACE ESM247&246) RTC	1
D	-015	4500310000	1 N 4448 ITT	1
D	-016	4500310000	1 N 4448 ITT	1
D	-017	4500310000	1 N 4448 ITT	1
D	-018	4500310000	1 N 4448 ITT	1
L	-001	5300090000	0,068MMH REF 53813 'FU'OREGA	1
L	-002	5300300100	4,7MMH ORE 53838 DEL 1025-36 OREGA DELEVAN	1
L	-003	5300090000	0,068MMH REF 53813 'FU'OREGA	1
L	-004	5300300100	4,7MMH ORE 53838 DEL 1025-36 OREGA DELEVAN	1
L	-005	5303360000	16MMH ZD 2/16 SIRFM(NEOSID)	1
L	-006	5303360000	16MMH ZD 2/16 SIRFM(NEOSID)	1
L	-007	5303360000	16MMH ZD 2/16 SIRFM(NEOSID)	1
L	-008	5300320100	6,8MMH ORE 53842 DEL 1025-40 OREGA DELEVAN	1
L	-009	5300290000	3,9MMH ORE 53836 DEL 1025-34 OREGA DELEVAN	1
R	-001	4300720000	RFY 90 RTC	1

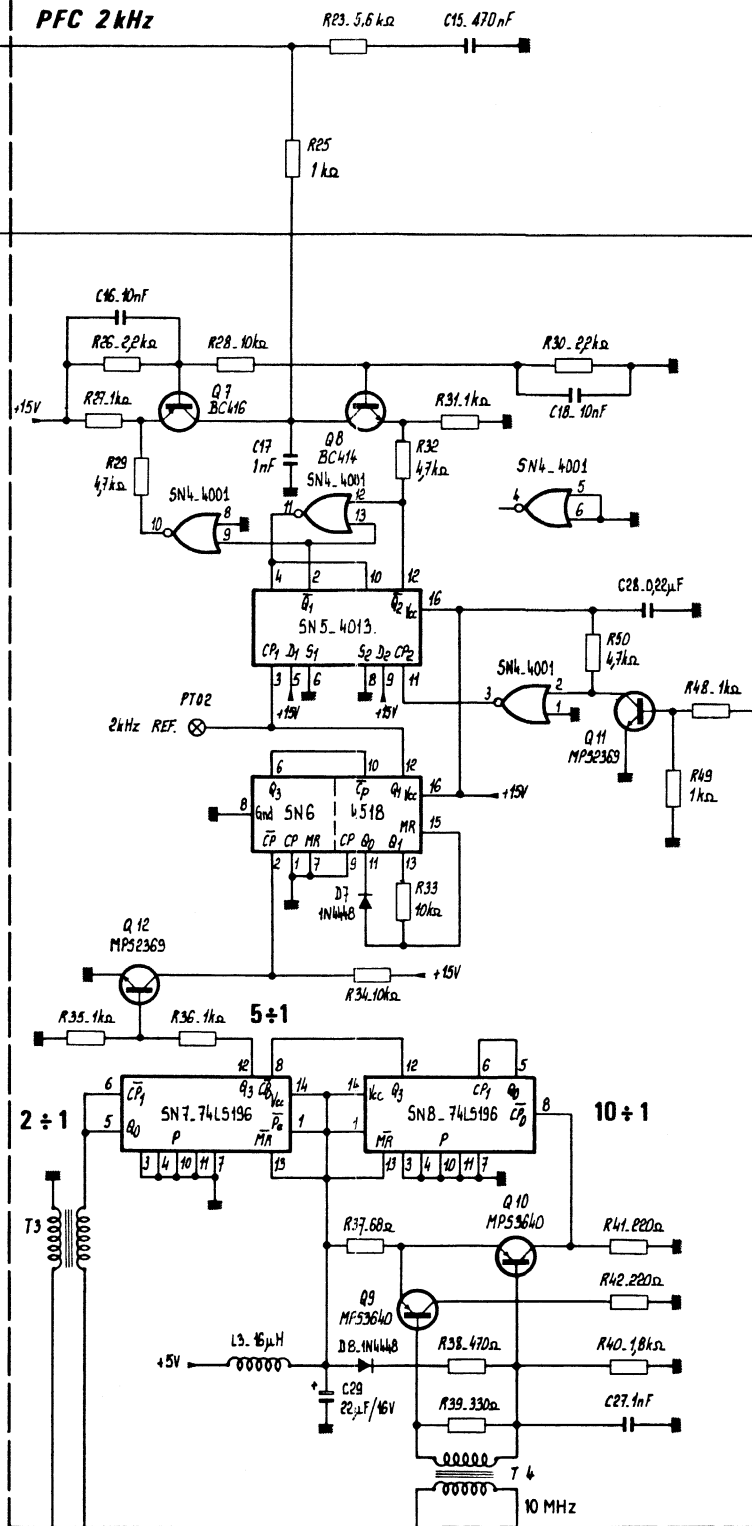
REFERE	REF.	ADRET	DESCRIPTION	QTE
Q	-002	4300720000	BFY 90 ***** RTC	1
Q	-003	4300250000	BFR 90 POINT MARRON C.ENTREE RTC	1
Q	-004	4300720000	BFY 90 ***** RTC	1
Q	-005	4300720000	BFY 90 ***** RTC	1
Q	-006	4300250000	BFR 90 POINT MARRON C.ENTREE RTC	1
Q	-007	4300600000	MFS 3640 ***** MOTOROLA	1
Q	-008	4300600000	MFS 3640 ***** MOTOROLA	1
Q	-009	4300610000	BF 506 ***** MOTOROLA	1
Q	-010	4300620000	MFS 918 ***** MOTOROLA	1
Q	-011	4300620000	MFS 918 ***** MOTOROLA	1
R	-001	2900006800	68R 5% NK3 SOVCOR	1
R	-002	2210016800	680R 5% N4 SOVCOR	1
R	-003	2210011000	100R 5% N4 SOVCOR	1
R	-004	2900004700	47R 5% NK3 SOVCOR	1
R	-005	2900001000	10R 5% NK3 SOVCOR	1
R	-006	2210014700	470R 5% N4 SOVCOR	1
R	-007	2210014700	470R 5% N4 SOVCOR	1
R	-008	2210014700	470R 5% N4 SOVCOR	1
R	-009	2905001000	10R 5% NK3 SOVCOR	1
R	-010	2905004700	47R 5% NK3 SOVCOR	1
R	-012	2210014700	470R 5% N4 SOVCOR	1
R	-013	2210004700	47R 5% N4 SOVCOR	1
R	-014	2210021000	1K0 5% N4 SOVCOR	1
R	-015	2210021000	1K0 5% N4 SOVCOR	1
R	-016	2210013300	330R 5% N4 SOVCOR	1
R	-017	2210012200	220R 5% N4 SOVCOR	1
R	-018	2900012200	220R 5% NK3 SOVCOR	1
R	-019	2210023300	3K3 5% N4 SOVCOR	1
R	-020	2210031000	10K 5% N4 SOVCOR	1
R	-021	2210013300	330R 5% N4 SOVCOR	1
R	-022	2900022200	2K2 5% NK3 SOVCOR	1
R	-023	2210023300	3K3 5% N4 SOVCOR	1
R	-024	2210031500	15K 5% N4 SOVCOR	1
R	-025	2210021000	1K0 5% N4 SOVCOR	1
R	-026	2210031000	10K 5% N4 SOVCOR	1
R	-027	2210034700	47K 5% N4 SOVCOR	1
R	-028	2210034700	47K 5% N4 SOVCOR	1
R	-029	2210034700	47K 5% N4 SOVCOR	1
R	-030	2210034700	47K 5% N4 SOVCOR	1
R	-031	2210023300	3K3 5% N4 SOVCOR	1
R	-032	2210023300	3K3 5% N4 SOVCOR	1
R	-033	2210023300	3K3 5% N4 SOVCOR	1
R	-034	2210023300	3K3 5% N4 SOVCOR	1
R	-035	2210023300	3K3 5% N4 SOVCOR	1
R	-036	2210014700	470R 5% N4 SOVCOR	1
R	-037	2900004700	47R 5% NK3 SOVCOR	1
R	-038	2900001000	10R 5% NK3 SOVCOR	1
R	-039	2210014700	470R 5% N4 SOVCOR	1
R	-040	2210014700	470R 5% N4 SOVCOR	1
R	-041	2210014700	470R 5% N4 SOVCOR	1
R	-042	2900001000	10R 5% NK3 SOVCOR	1
R	-043	2900004700	47R 5% NK3 SOVCOR	1
R	-044	2210013300	330R 5% N4 SOVCOR	1
R	-045	2210014700	470R 5% N4 SOVCOR	1
R	-046	2210011200	120R 5% N4 SOVCOR	1
R	-047	2210021000	1K0 5% N4 SOVCOR	1
R	-048	2210016800	680R 5% N4 SOVCOR	1
R	-049	2500063400	634R * 1% 0,3 W SMA207 DRALORIC	1
R	-050	2500110000	1K00 * 1% 0,3 W SMA207 DRALORIC	1
R	-051	2900012200	220R 5% NK3 SOVCOR	1
R	-052	2210013300	330R 5% N4 SOVCOR	1
R	-053	2210031000	10K 5% N4 SOVCOR	1
R	-054	2210023300	3K3 5% N4 SOVCOR	1
R	-055	2210014700	470R 5% N4 SOVCOR	1
R	-056	2210016800	680R 5% N4 SOVCOR	1
R	-057	2210012200	220R 5% N4 SOVCOR	1
R	-058	2210013300	330R 5% N4 SOVCOR	1
R	-059	2210021200	1K2 5% N4 SOVCOR	1
R	-060	2210013300	330R 5% N4 SOVCOR	1
R	-061	2210016800	680R 5% N4 SOVCOR	1
R	-062	2210013900	390R 5% N4 SOVCOR	1
R	-063	2210021200	1K2 5% N4 SOVCOR	1
R	-064	2210031000	10K 5% N4 SOVCOR	1
R	-065	2210021500	1K5 5% N4 SOVCOR	1
R	-066	2210041000	100K 5% N4 SOVCOR	1
R	-067	2210041000	100K 5% N4 SOVCOR	1
R	-068	2210041000	100K 5% N4 SOVCOR	1
R	-069	2210041000	100K 5% N4 SOVCOR	1
R	-070	2210041000	100K 5% N4 SOVCOR	1
R	-071	2210041000	100K 5% N4 SOVCOR	1

REPERE	REF.	ADRET	DESCRIPTION	QTE
R -072	2210041000	100K	5% N4 SOUCOR	1
R -073	2210041000	100K	5% N4 SOUCOR	1
R -074	2210041000	100K	5% N4 SOUCOR	1
R -075	2210041000	100K	5% N4 SOUCOR	1
R -076	2210041000	100K	5% N4 SOUCOR	1
R -077	2210041000	100K	5% N4 SOUCOR	1
R -078	2210041000	100K	5% N4 SOUCOR	1
R -079	2210016800	680R	5% N4 SOUCOR	1
SN-001	4200360000	TL 072 CP	TEXAS	1
SN-002	4157410700	SN 74 LS 107 AN 3	TEXAS	1
SN-003	4150740000	SN 74 LS 00 N 3	TEXAS	1
SN-004	4200320000	LF 356 N B+	NS	1
SN-005	4157410700	SN 74 LS 107 AN 3	TEXAS	1
SN-006	4150740000	SN 74 LS 00 N 3	TEXAS	1
SN-007	4100864700	SF 8647 B	FLESSEY	1
SN-008	4157416300	SN 74 LS 163 N 3	TEXAS	1
SN-009	4157416300	SN 74 LS 163 N 3	TEXAS	1
SN-010	4150742000	SN 74 LS 20 N 3	TEXAS	1
SN-011	4150748500	SN 74 LS 85 N 3	TEXAS	1
SN-012	4150742000	SN 74 LS 20 N 3	TEXAS	1
SN-013	4167437400	C-MOS 74 C 374 N	NS	1
SN-014	4150748300	SN 74 LS 83 N 3	TEXAS	1
SN-015	4160455600	C-MOS 4556	RTC	1
T -001	0219130000	00 F100 T1 VINGMILLADE ..	740A ADRET	1
T -002	0219130000	00 F100 T1 VINGMILLADE ..	740A ADRET	1
T -003	0219140000	01 TORE 3+3/3+3	740A ADRET	1
T -004	0219140000	01 TORE 3+3/3+3	740A ADRET	1
Z1	1100530000	FIL.NU.ETAME,6/10	ELECTROFIL	0
Z1	1273760500	CI QUATRE VINGTADE	740A J997376.....TM	1
Z1	1400109900	POINT TEST	C940850	6
Z1	1400225500	EMBASE COAXIALE "TEST" YR 540	TRELEC(A932998)	1
Z4	4900300000	20 SUPPORT C.I. DIL J23-5020	JERMYN	1
Z6	6130110400	LAD 2,5X 4 CYLINDRIQUE FENDUE	SAGIC	12
Z6	6400180000	COSSE A SOUDER 5,2	5G MFDM	1
Z8	0280080104	COUVERCLE 4 VINTADE	740A B94.....	1
Z8	8100980000	PINCE ASSEMBLAGE BAQUET 0,5MM	F941091	12
Z8	8108010200	BOITIER OUVERT ETAME ...	740A -937108010200	2
Z8	8108071000	FROTTEUR CONTACT MASSE'2'	740A	2

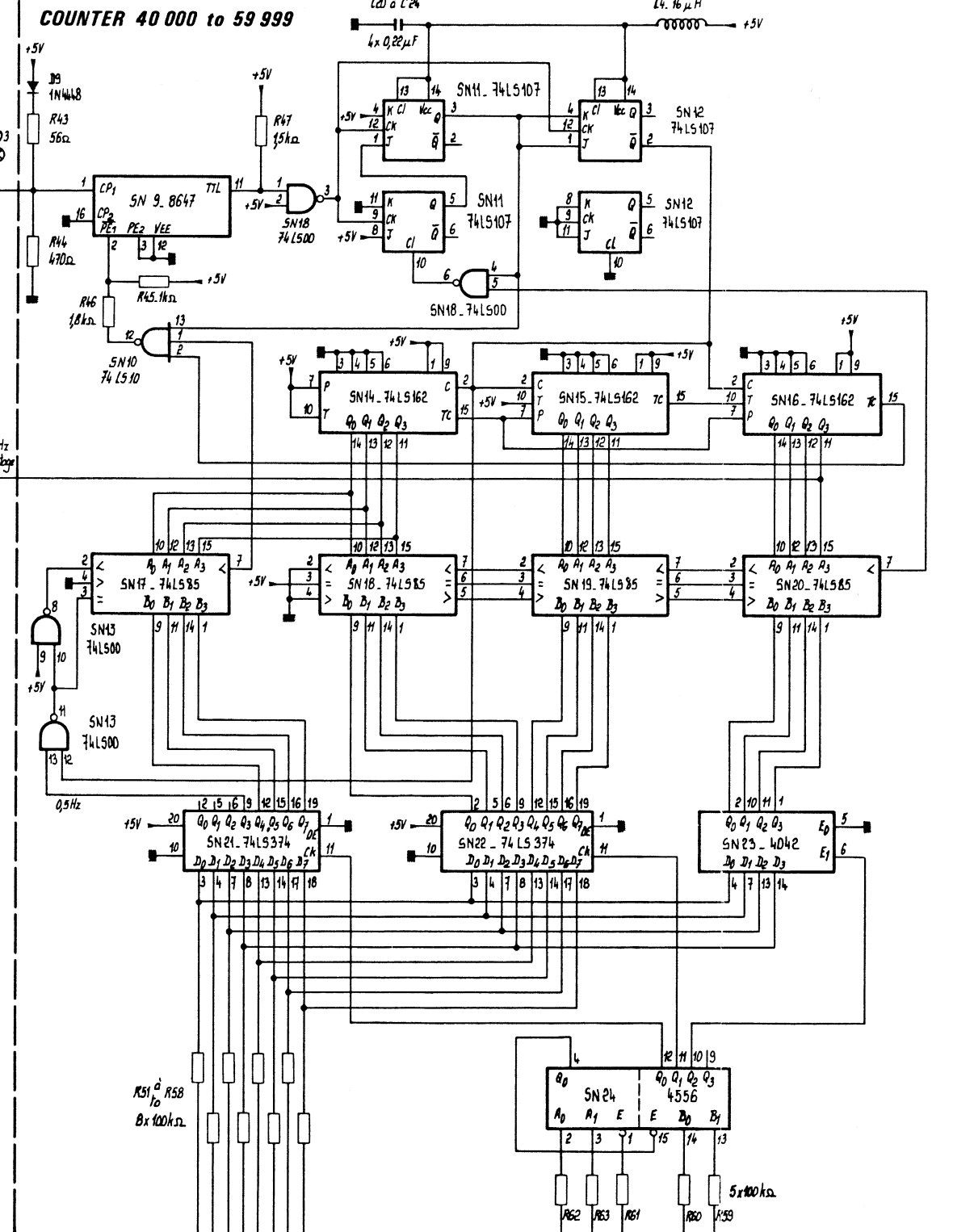
OSCILLATEUR 80 à 120 MHz - OSCILLATOR 80 to 120 MHz



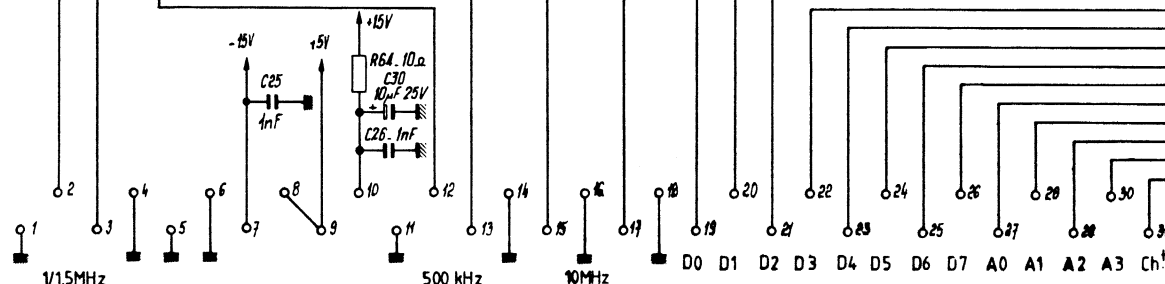
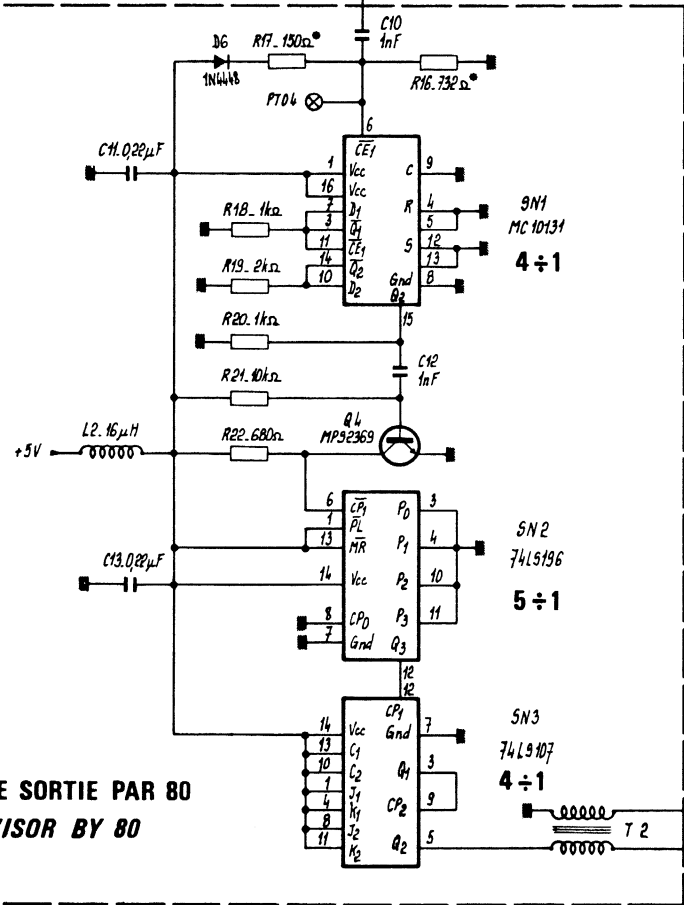
**CPF 2 kHz
PFC 2 kHz**



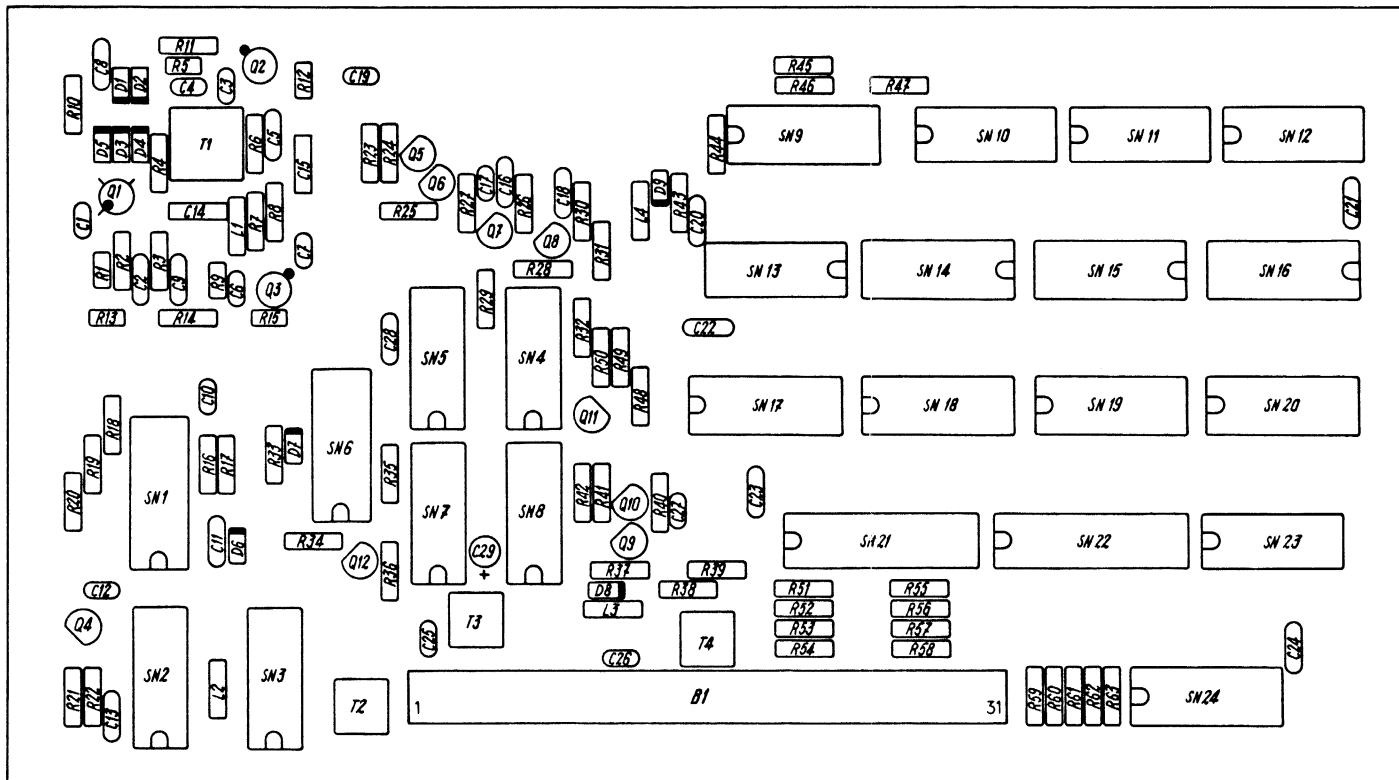
**COMPTEUR 40 000 à 59 999
COUNTER 40 000 to 59 999**




**DIVISEUR DE SORTIE PAR 80
OUTPUT DIVISOR BY 80**



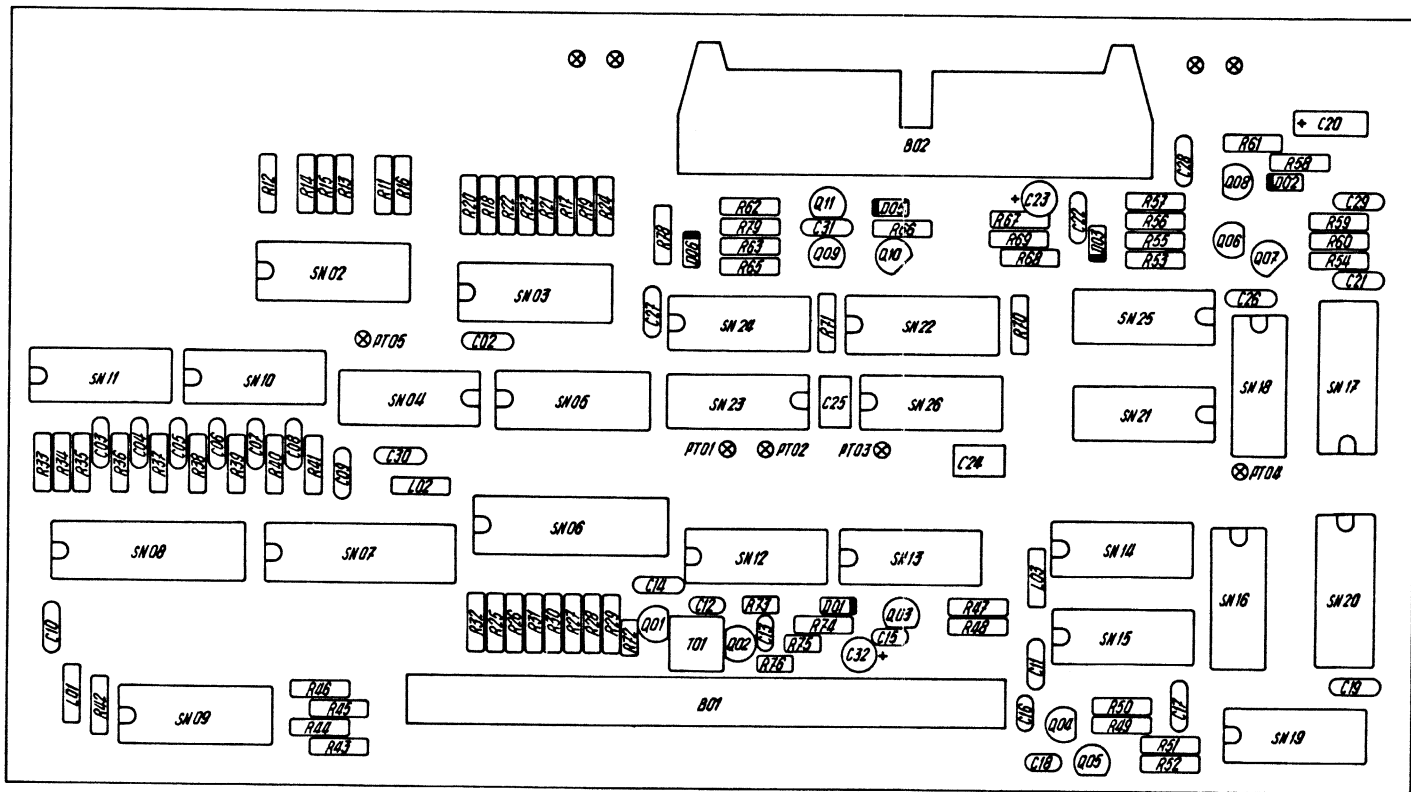
ADRET ELECTRONIQUE
 CE DOCUMENT NE PEUT ETRE COMMUNIQUE NI REPRODUIT SANS AUTORISATION
VINGT MILLADE **20000 STEPS BOARD**
 DATE: 04/05/82 ETUDE: DESSIN: VERIFIE: JR **D970273810000**
 910196 A




ADRET ELECTRONIQUE		 12-18 Av. d'Alger - 93000 St. Omer 93190 TRAPPES FRANCE Tel: 01 48 24 17 12 R.C. VEREVALLES B 6/9 805 077																
CE DOCUMENT NE PEUT ETRE COMMUNIQUE NI REPRODUIT SANS AUTORISATION																		
VINGTMILLADE		20000 STEPS BOARD																
DATE 26 04 82	ETUDE \$	DESSIN ✕																
<table border="1" style="width: 100%; border-collapse: collapse;"> <tr> <td style="width: 10%;">VERIFIE</td> <td style="width: 10%; text-align: center;">D</td> <td style="width: 10%; text-align: center;">9</td> <td style="width: 10%; text-align: center;">7</td> <td style="width: 10%; text-align: center;">0</td> <td style="width: 10%; text-align: center;">2</td> <td style="width: 10%; text-align: center;">7</td> <td style="width: 10%; text-align: center;">3</td> <td style="width: 10%; text-align: center;">8</td> <td style="width: 10%; text-align: center;">1</td> <td style="width: 10%; text-align: center;">0</td> <td style="width: 10%; text-align: center;">0</td> <td style="width: 10%; text-align: center;">0</td> <td style="width: 10%; text-align: center;">0</td> <td style="width: 10%; text-align: center;">0</td> <td style="width: 10%; text-align: center;">0</td> </tr> </table>			VERIFIE	D	9	7	0	2	7	3	8	1	0	0	0	0	0	0
VERIFIE	D	9	7	0	2	7	3	8	1	0	0	0	0	0	0			

REPERE	REF.	ADRET	DESCRIPTION	QTE
B	-001	1431001300	TM 31 MCIG MALE*CARTE*	TRELEC 1
C	-001	3120021000	1 NF 2,5 2222 630-53 02 102	COGECO 1
C	-002	3150042200	0,22MMF 5 50V20% 3439050 E224M	AUX 1
C	-003	3120021000	1 NF 2,5 2222 630-53 02 102	COGECO 1
C	-004	3120003300	33PF 2,5 2222 678 10 339	COGECO 1
C	-005	3150042200	0,22MMF 5 50V20% 3439050 E224M	AUX 1
C	-006	3120003300	33PF 2,5 2222 678 10 339	COGECO 1
C	-007	3120021000	1 NF 2,5 2222 630-53 02 102	COGECO 1
C	-008	3150042200	0,22MMF 5 50V20% 3439050 E224M	AUX 1
C	-009	3150042200	0,22MMF 5 50V20% 3439050 E224M	AUX 1
C	-010	3120021000	1 NF 2,5 2222 630-53 02 102	COGECO 1
C	-011	3150042200	0,22MMF 5 50V20% 3439050 E224M	AUX 1
C	-012	3120021000	1 NF 2,5 2222 630-53 02 102	COGECO 1
C	-013	3150042200	0,22MMF 5 50V20% 3439050 E224M	AUX 1
C	-014	3233220300	22NF 5,08 10% IRD607	LCC 1
C	-015	3234470300	0,47MMF 5,08 10% IRD807	LCC 1
C	-016	3150031000	10NF 5,08 63V GOX 767 14	LCC 1
C	-017	3120021000	1 NF 2,5 2222 630-53 02 102	COGECO 1
C	-018	3150031000	10NF 5,08 63V GOX 767 14	LCC 1
C	-019	3120021000	1 NF 2,5 2222 630-53 02 102	COGECO 1
C	-020	3150042200	0,22MMF 5 50V20% 3439050 E224M	AUX 1
C	-021	3150042200	0,22MMF 5 50V20% 3439050 E224M	AUX 1
C	-022	3150042200	0,22MMF 5 50V20% 3439050 E224M	AUX 1
C	-023	3150042200	0,22MMF 5 50V20% 3439050 E224M	AUX 1
C	-024	3150042200	0,22MMF 5 50V20% 3439050 E224M	AUX 1
C	-025	3120021000	1 NF 2,5 2222 630-53 02 102	COGECO 1
C	-026	3120021000	1 NF 2,5 2222 630-53 02 102	COGECO 1
C	-027	3120021000	1 NF 2,5 2222 630-53 02 102	COGECO 1
C	-028	3150042200	0,22MMF 5 50V20% 3439050 E224M	AUX 1
C	-029	3700180000	22MMF/16V 5,08 T399	UNION CARRIDE 1
C	-030	3700150000	10MMF/25V 2,54 ... REF 196D A1	SPRAGUE 1
D	-001	4500451100	BB 409(C 1V/C 15V SUP OU = A 6	A942906 SIEMENS 1
D	-002	4500451100	BB 409(C 1V/C 15V SUP OU = A 6	A942906 SIEMENS 1
D	-003	4500451100	BB 409(C 1V/C 15V SUP OU = A 6	A942906 SIEMENS 1
D	-004	4500451100	BB 409(C 1V/C 15V SUP OU = A 6	A942906 SIEMENS 1
D	-005	4500451100	BB 409(C 1V/C 15V SUP OU = A 6	A942906 SIEMENS 1
D	-006	4500310000	1 N 4448	ITT 1
D	-007	4500310000	1 N 4448	ITT 1
D	-008	4500310000	1 N 4448	ITT 1
D	-009	4500310000	1 N 4448	ITT 1
L	-001	5300090000	0,068MMH REF 53813	*FU'OREGA 1
L	-002	5303360000	16MMH ZD 2/16	SIRPM(NEOSID) 1
L	-003	5303360000	16MMH ZD 2/16	SIRPM(NEOSID) 1
L	-004	5303360000	16MMH ZD 2/16	SIRPM(NEOSID) 1
Q	-001	4300250000	BFR 90 POINT MARRON C.ENTREE	RTC 1
Q	-002	4300720000	BFY 90	RTC 1
Q	-003	4300720000	BFY 90	RTC 1
Q	-004	4300150000	MFS 2369	MOTOROLA 1
Q	-007	4300110000	BC 416 C (BC214C)	AEG 1
Q	-008	4300190000	BC 413 C (BC184C)	AEG 1
Q	-009	4300600000	MFS 3640	MOTOROLA 1
Q	-010	4300600000	MFS 3640	MOTOROLA 1
Q	-011	4300150000	MFS 2369	MOTOROLA 1
Q	-012	4300150000	MFS 2369	MOTOROLA 1
R	-001	2900013300	330R	5% NK3 SOVCOR 1
R	-002	2210031000	10K	5% N4 SOVCOR 1
R	-003	2210023300	3K3	5% N4 SOVCOR 1
R	-004	2210031200	12K	5% N4 SOVCOR 1
R	-005	2900001000	10R	5% NK3 SOVCOR 1
R	-006	2210014700	470R	5% N4 SOVCOR 1
R	-007	2210014700	470R	5% N4 SOVCOR 1
R	-008	2210014700	470R	5% N4 SOVCOR 1
R	-009	2905001000	10R	5,08 CC 5% NK3 SOVCOR 1
R	-010	2210011000	100R	5% N4 SOVCOR 1
R	-011	2210016800	680R	5% N4 SOVCOR 1
R	-012	2900004700	47R	5% NK3 SOVCOR 1
R	-013	2900011000	100R	5% NK3 SOVCOR 1
R	-014	2210016800	680R	5% N4 SOVCOR 1
R	-015	2900004700	47R	5% NK3 SOVCOR 1
R	-016	2500073200	732R * 1% 0,3 W	SMA207 DRALORIC 1
R	-017	2500015000	150R * 1% 0,3 W	SMA207 DRALORIC 1
R	-018	2210021000	1K0	5% N4 SOVCOR 1
R	-019	2210022200	2K2	5% N4 SOVCOR 1
R	-020	2210021000	1K0	5% N4 SOVCOR 1
R	-021	2210031000	10K	5% N4 SOVCOR 1
R	-022	2210016800	680R	5% N4 SOVCOR 1
R	-023	2210025600	5K6	5% N4 SOVCOR 1
R	-024	2210041000	100K	5% N4 SOVCOR 1
R	-025	2210021000	1K0	5% N4 SOVCOR 1
R	-026	2210022200	2K2	5% N4 SOVCOR 1

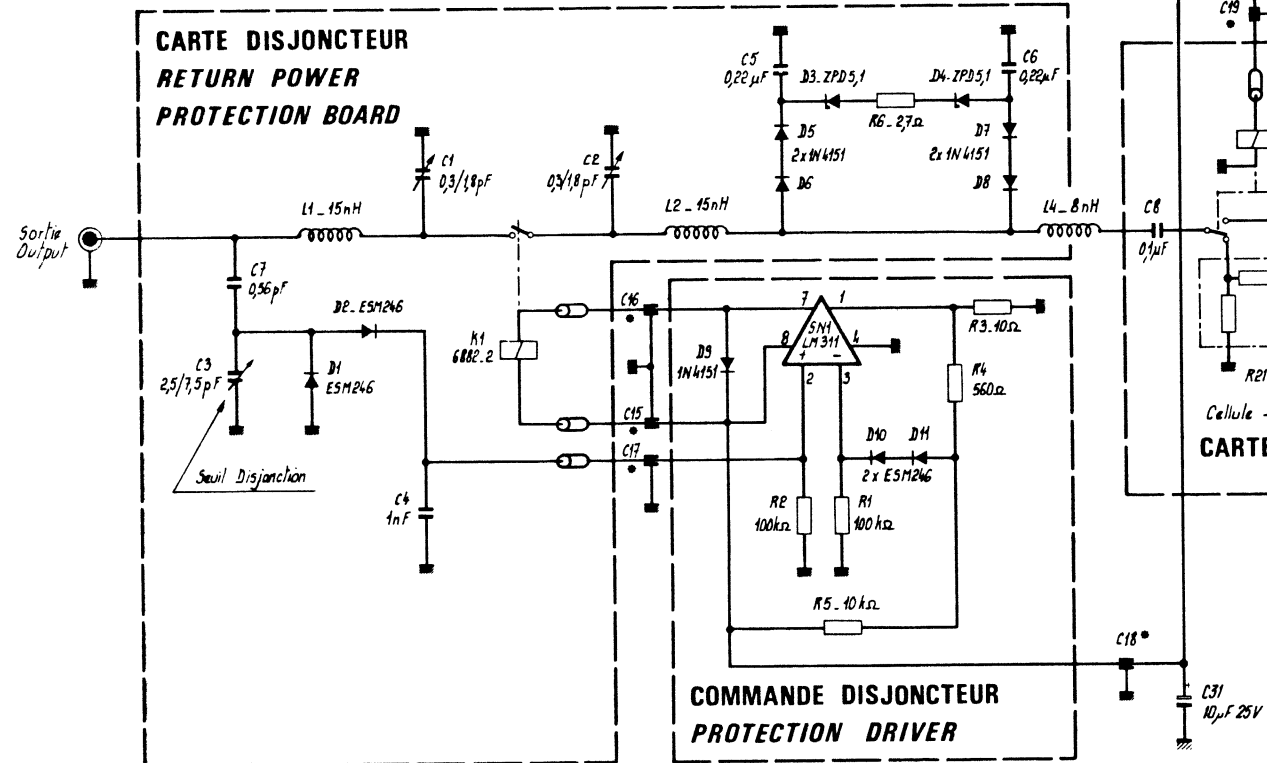
REPERE	REF.	ADRET	DESCRIPTION	QTE
R	-027	2210021000	1K0 5% N4 SOVCOR	1
R	-028	2210031000	10K 5% N4 SOVCOR	1
R	-029	2210024700	4K7 5% N4 SOVCOR	1
R	-030	2210022200	2K2 5% N4 SOVCOR	1
R	-031	2210021000	1K0 5% N4 SOVCOR	1
R	-032	2210024700	4K7 5% N4 SOVCOR	1
R	-033	2210031000	10K 5% N4 SOVCOR	1
R	-034	2210031000	10K 5% N4 SOVCOR	1
R	-035	2210021000	1K0 5% N4 SOVCOR	1
R	-036	2210021000	1K0 5% N4 SOVCOR	1
R	-037	2210006800	68R 5% N4 SOVCOR	1
R	-038	2210014700	470R 5% N4 SOVCOR	1
R	-039	2210013300	330R 5% N4 SOVCOR	1
R	-040	2200021800	1K8 5% N4 SOVCOR	1
R	-041	2210012200	220R 5% N4 SOVCOR	1
R	-042	2210012200	220R 5% N4 SOVCOR	1
R	-043	2210005600	56R 5% N4 SOVCOR	1
R	-044	2210014700	470R 5% N4 SOVCOR	1
R	-045	2210021000	1K0 5% N4 SOVCOR	1
R	-046	2210021800	1K8 5% N4 SOVCOR	1
R	-047	2210021500	1K5 5% N4 SOVCOR	1
R	-048	2210021000	1K0 5% N4 SOVCOR	1
R	-049	2210021000	1K0 5% N4 SOVCOR	1
R	-050	2210024700	4K7 5% N4 SOVCOR	1
R	-051	2210041000	100K 5% N4 SOVCOR	1
R	-052	2210041000	100K 5% N4 SOVCOR	1
R	-053	2210041000	100K 5% N4 SOVCOR	1
R	-054	2210041000	100K 5% N4 SOVCOR	1
R	-055	2210041000	100K 5% N4 SOVCOR	1
R	-056	2210041000	100K 5% N4 SOVCOR	1
R	-057	2210041000	100K 5% N4 SOVCOR	1
R	-058	2210041000	100K 5% N4 SOVCOR	1
R	-059	2210041000	100K 5% N4 SOVCOR	1
R	-060	2210041000	100K 5% N4 SOVCOR	1
R	-061	2210041000	100K 5% N4 SOVCOR	1
R	-062	2210041000	100K 5% N4 SOVCOR	1
R	-063	2210041000	100K 5% N4 SOVCOR	1
R	-064	2210001000	10R 5% N4 SOVCOR	1
SN	-001	4101013100	MC 10131 F MOTOROLA	1
SN	-002	4157419600	SN 74 LS 196 N 3 TEXAS	1
SN	-003	4157410700	SN 74 LS 107 AN 3 TEXAS	1
SN	-004	4160400100	C-MOS 4001 RTC	1
SN	-005	4160401300	C-MOS 4013 RTC	1
SN	-006	4160451800	C-MOS 4518 RTC	1
SN	-007	4157419600	SN 74 LS 196 N 3 TEXAS	1
SN	-008	4157419600	SN 74 LS 196 N 3 TEXAS	1
SN	-009	4100864700	SF 8647 B FLESSEY	1
SN	-010	4150741000	SN 74 LS 10 N 3 TEXAS	1
SN	-011	4157410700	SN 74 LS 107 AN 3 TEXAS	1
SN	-012	4157410700	SN 74 LS 107 AN 3 TEXAS	1
SN	-013	4150740000	SN 74 LS 00 N 3 TEXAS	1
SN	-014	4157416200	SN 74 LS 162 N 3 TEXAS	1
SN	-015	4157416200	SN 74 LS 162 N 3 TEXAS	1
SN	-016	4157416200	SN 74 LS 162 N 3 TEXAS	1
SN	-017	4150748500	SN 74 LS 85 N 3 TEXAS	1
SN	-018	4150748500	SN 74 LS 85 N 3 TEXAS	1
SN	-019	4150748500	SN 74 LS 85 N 3 TEXAS	1
SN	-020	4150748500	SN 74 LS 85 N 3 TEXAS	1
SN	-021	4167437400	C-MOS 74 C 374 N NS	1
SN	-022	4167437400	C-MOS 74 C 374 N NS	1
SN	-023	4160404200	C-MOS 4042 RTC	1
SN	-024	4160455600	C-MOS 4556 RTC	1
T	-001	0219130000	00 F100 T1 VINGMILLADE .. 740A ADRET	1
T	-002	0219140000	01 TORE 3+3/3+3 740A ADRET	1
T	-003	0219140000	01 TORE 3+3/3+3 740A ADRET	1
T	-004	0219140000	01 TORE 3+3/3+3 740A ADRET	1
Z1		1100010000	FIL NOIR KY30-04 FILECA	0
Z1		1100030000	FIL ROUGE KY30-04 FILECA	0
Z1		1273810400	CI CARTE VINGTMILLADE ... 740A F997381.....TM	1
Z1		1400109900	POINT TEST C940850	4
Z4		4900300000	20 SUPPORT C.I. DIL J23-5020 JERMYN	2
Z5		5500110000	TUBE B30 GT 4,1X2X12,5 COFELEC	2
Z6		6130110400	LAD 2,5X 4 CYLINDRIQUE FENDUE SAGIC	4
Z8		8100980000	PINCE ASSEMBLAGE BAQUET 0,5MM F941091	4
Z8		8108010100	BOITIER FERME ETAME 740A -937108010100	1
Z8		8108071000	FROTTEUR CONTACT MASSE'2' 740A	2



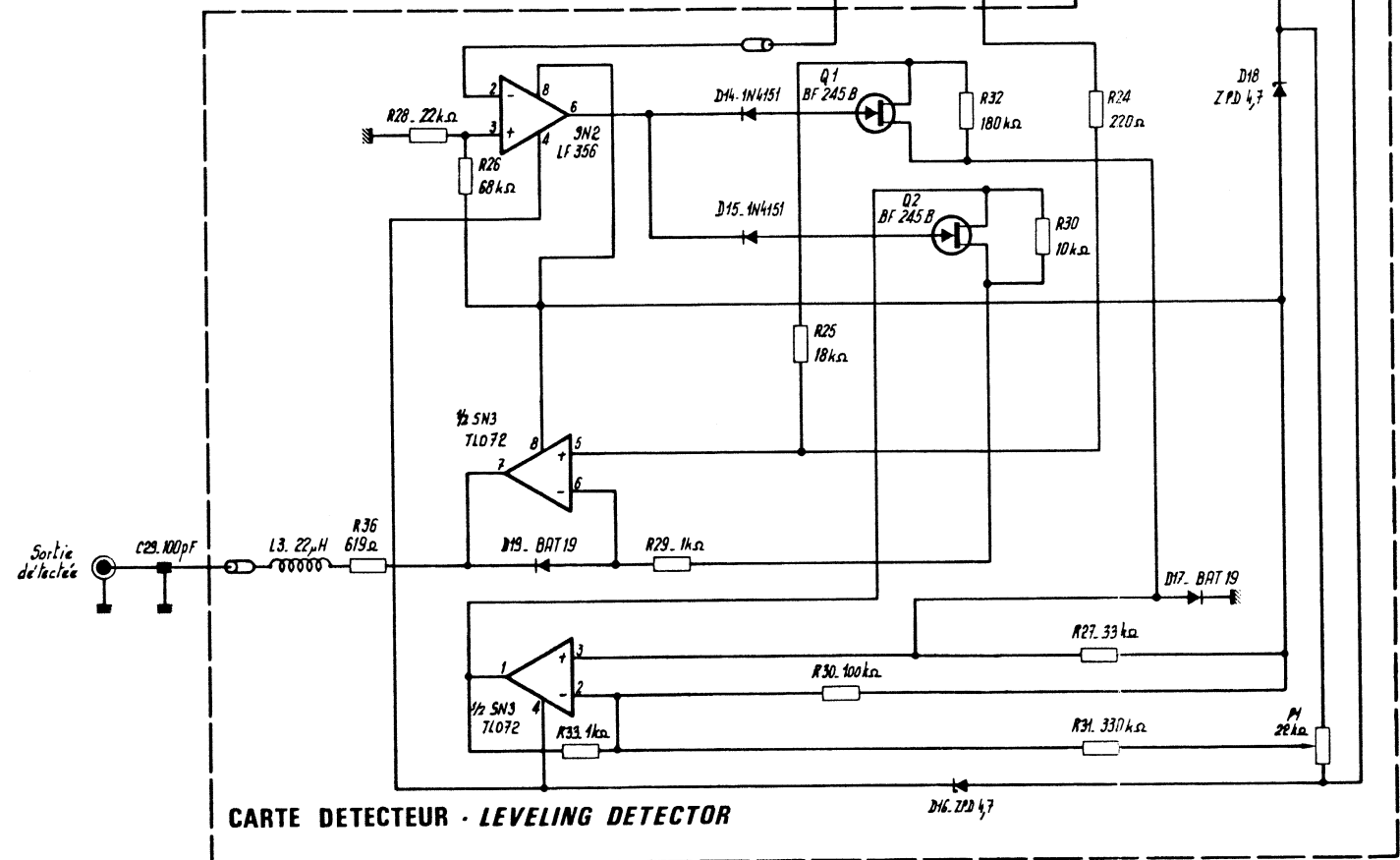
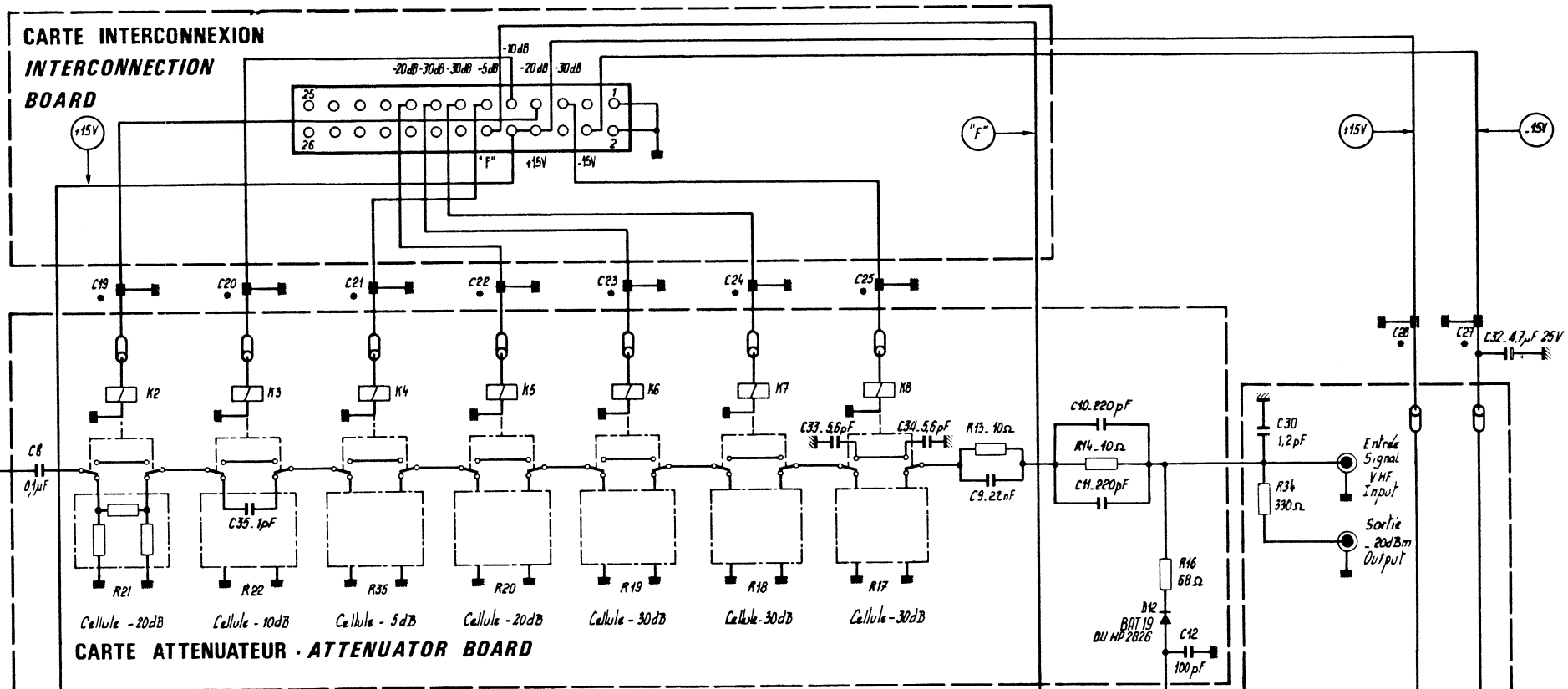
ADRET ELECTRONIQUE		 12-14 Av. Vladimir KOMAROV 78150 TRAPPES FRANCE Tel. 01 1 26 73 R.C. VERSAILLES B 679 805 077	
CE DOCUMENT NE PEUT ETRE COMMUNIQUE NI REPRODUIT SANS AUTORISATION			
APPROCHE		APPROACH BOARD	
DATE 28 12 82	ETUDE	DESSINE	VERIFIE
	5		
H	9	7	0
7	0	2	7
3	8	8	0
0	0	0	0
0	0	0	0

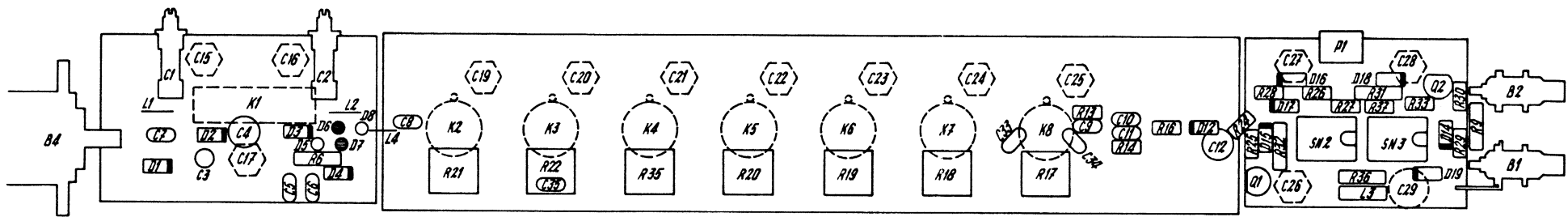
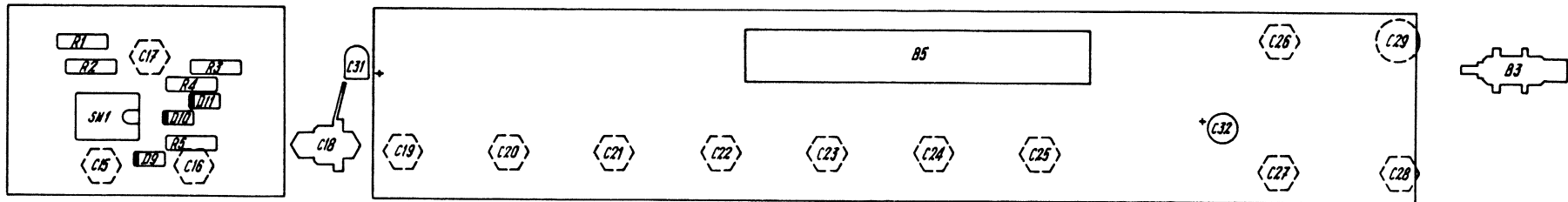
REPERE	REF.	ADRET	DESCRIPTION	QTE
B	-001	1431001300	TM 31 MCIG MALE*CARTE*	TRELEC 1
B	-002	1434019200	34 TRANSITION COUDE 3431-5002	3M 1
C	-002	3150042200	0,22MMF 5 50V20% 3439050 E224M	AUX 1
C	-003	3150042200	0,22MMF 5 50V20% 3439050 E224M	AUX 1
C	-004	3150042200	0,22MMF 5 50V20% 3439050 E224M	AUX 1
C	-005	3150042200	0,22MMF 5 50V20% 3439050 E224M	AUX 1
C	-006	3150042200	0,22MMF 5 50V20% 3439050 E224M	AUX 1
C	-007	3150042200	0,22MMF 5 50V20% 3439050 E224M	AUX 1
C	-008	3150042200	0,22MMF 5 50V20% 3439050 E224M	AUX 1
C	-009	3150042200	0,22MMF 5 50V20% 3439050 E224M	AUX 1
C	-010	3150042200	0,22MMF 5 50V20% 3439050 E224M	AUX 1
C	-011	3150042200	0,22MMF 5 50V20% 3439050 E224M	AUX 1
C	-012	3120011200	120PF 2,5 N12'2222 678 58 121	COGECO 1
C	-013	3120021000	1 NF 2,5 2222 630-53 02 102	COGECO 1
C	-014	3150042200	0,22MMF 5 50V20% 3439050 E224M	AUX 1
C	-015	3120021000	1 NF 2,5 2222 630-53 02 102	COGECO 1
C	-016	3120021000	1 NF 2,5 2222 630-53 02 102	COGECO 1
C	-017	3150042200	0,22MMF 5 50V20% 3439050 E224M	AUX 1
C	-018	3120021000	1 NF 2,5 2222 630-53 02 102	COGECO 1
C	-019	3150042200	0,22MMF 5 50V20% 3439050 E224M	AUX 1
C	-020	3700040000	1MMF/35V L9 CTS13	SFRAGUE 1
C	-021	3150042200	0,22MMF 5 50V20% 3439050 E224M	AUX 1
C	-022	3150042200	0,22MMF 5 50V20% 3439050 E224M	AUX 1
C	-023	3700180000	22MMF/16V 5,08 T399	UNION CARBIDE 1
C	-024	3234220200	0,22MMF 5,08 10% IRD807	LCC 1
C	-025	3234220200	0,22MMF 5,08 10% IRD807	LCC 1
C	-026	3150042200	0,22MMF 5 50V20% 3439050 E224M	AUX 1
C	-027	3150042200	0,22MMF 5 50V20% 3439050 E224M	AUX 1
C	-028	3150042200	0,22MMF 5 50V20% 3439050 E224M	AUX 1
C	-029	3150042200	0,22MMF 5 50V20% 3439050 E224M	AUX 1
C	-030	3150042200	0,22MMF 5 50V20% 3439050 E224M	AUX 1
C	-031	3150042200	0,22MMF 5 50V20% 3439050 E224M	AUX 1
C	-032	3700150000	10MMF/25V 2,54 ... REF 196D A1	SFRAGUE 1
D	-001	4500020000	1N4151	FU'ITT' 1
D	-002	4500020000	1N4151	FU'ITT' 1
D	-003	4500020000	1N4151	FU'ITT' 1
D	-005	4500020000	1N4151	FU'ITT' 1
D	-006	4500020000	1N4151	FU'ITT' 1
L	-001	5303360000	16MMH ZD 2/16	SIRPM(NEOSID) 1
L	-002	5303360000	16MMH ZD 2/16	SIRPM(NEOSID) 1
L	-003	5303360000	16MMH ZD 2/16	SIRPM(NEOSID) 1
Q	-001	4300600000	MFS 3640	MOTOROLA 1
Q	-002	4300600000	MFS 3640	MOTOROLA 1
Q	-003	4300150000	MFS 2369	MOTOROLA 1
Q	-004	4300150000	MFS 2369	MOTOROLA 1
Q	-005	4300150000	MFS 2369	MOTOROLA 1
Q	-006	4300620000	MFS 918	MOTOROLA 1
Q	-007	4300610000	BF 506	MOTOROLA 1
Q	-008	4300620000	MFS 918	MOTOROLA 1
Q	-009	4300620000	MFS 918	MOTOROLA 1
Q	-010	4300610000	BF 506	MOTOROLA 1
Q	-011	4300620000	MFS 918	MOTOROLA 1
R	-011	2500053600	536R * 1% 0,3 W SMA207	DRALORIC 1
R	-012	2500064900	649R * 1% 0,3 W SMA207	DRALORIC 1
R	-013	2500046400	464R * 1% 0,3 W SMA207	DRALORIC 1
R	-014	2500080600	806R * 1% 0,3 W SMA207	DRALORIC 1
R	-015	2500080600	806R * 1% 0,3 W SMA207	DRALORIC 1
R	-016	2500111800	1K18 * 1% 0,3 W SMA207	DRALORIC 1
R	-017	2500056200	562R * 1% 0,3 W SMA207	DRALORIC 1
R	-018	2500053600	536R * 1% 0,3 W SMA207	DRALORIC 1
R	-019	2500054900	549R * 1% 0,3 W SMA207	DRALORIC 1
R	-020	2500093100	931R * 1% 0,3 W SMA207	DRALORIC 1
R	-021	2500093100	931R * 1% 0,3 W SMA207	DRALORIC 1
R	-022	2500093100	931R * 1% 0,3 W SMA207	DRALORIC 1
R	-023	2500093100	931R * 1% 0,3 W SMA207	DRALORIC 1
R	-024	2500228000	28K * 1% 0,3 W SMA207	DRALORIC 1
R	-025	2210041000	100K 5% N4 SOVCOR	1
R	-026	2210041000	100K 5% N4 SOVCOR	1
R	-027	2210041000	100K 5% N4 SOVCOR	1
R	-028	2210041000	100K 5% N4 SOVCOR	1
R	-029	2210041000	100K 5% N4 SOVCOR	1
R	-030	2210041000	100K 5% N4 SOVCOR	1
R	-031	2210041000	100K 5% N4 SOVCOR	1
R	-032	2210041000	100K 5% N4 SOVCOR	1
R	-033	2210021000	1K0 5% N4 SOVCOR	1
R	-034	2210023900	3K9 5% N4 SOVCOR	1
R	-035	2210041000	100K 5% N4 SOVCOR	1
R	-036	2210041000	100K 5% N4 SOVCOR	1
R	-037	2210041000	100K 5% N4 SOVCOR	1
R	-038	2210041000	100K 5% N4 SOVCOR	1


REPERE	REF.	ADRET	DESCRIPTION	QTE
R -039	2210041000	100K	5% N4 SOVCOR	1
R -040	2210041000	100K	5% N4 SOVCOR	1
R -041	2210041000	100K	5% N4 SOVCOR	1
R -042	2210041000	100K	5% N4 SOVCOR	1
R -043	2210041000	100K	5% N4 SOVCOR	1
R -044	2210041000	100K	5% N4 SOVCOR	1
R -045	2210041000	100K	5% N4 SOVCOR	1
R -046	2210041000	100K	5% N4 SOVCOR	1
R -047	2210014700	470R	5% N4 SOVCOR	1
R -048	2210031500	15K	5% N4 SOVCOR	1
R -049	2210031500	15K	5% N4 SOVCOR	1
R -050	2210014700	470R	5% N4 SOVCOR	1
R -051	2210031500	15K	5% N4 SOVCOR	1
R -052	2210014700	470R	5% N4 SOVCOR	1
R -053	2210016800	680R	5% N4 SOVCOR	1
R -054	2210013300	330R	5% N4 SOVCOR	1
R -055	2210031000	10K	5% N4 SOVCOR	1
R -056	2210021500	1K5	5% N4 SOVCOR	1
R -057	2210016800	680R	5% N4 SOVCOR	1
R -058	2210016800	680R	5% N4 SOVCOR	1
R -059	2210013900	390R	5% N4 SOVCOR	1
R -060	2210012200	220R	5% N4 SOVCOR	1
R -061	2210016800	680R	5% N4 SOVCOR	1
R -062	2210016800	680R	5% N4 SOVCOR	1
R -063	2210021500	1K5	5% N4 SOVCOR	1
R -065	2210016800	680R	5% N4 SOVCOR	1
R -066	2210016800	680R	5% N4 SOVCOR	1
R -067	2210013900	390R	5% N4 SOVCOR	1
R -068	2210013300	330R	5% N4 SOVCOR	1
R -069	2210012200	220R	5% N4 SOVCOR	1
R -070	2210042200	220K	5% N4 SOVCOR	1
R -071	2210042200	220K	5% N4 SOVCOR	1
R -072	2905008200	B2R 5,08 CC	5% NK3 SOVCOR	1
R -073	2905011000	100R 5,08 CC	5% NK3 SOVCOR	1
R -074	2210014700	470R	5% N4 SOVCOR	1
R -075	2900021500	1K5	5% NK3 SOVCOR	1
R -076	2905012700	270R 5,08 CC	5% NK3 SOVCOR	1
R -078	2210032200	22K	5% N4 SOVCOR	1
R -079	2210011500	150R	5% N4 SOVCOR	1
SN-002	4160405100	C-MOS 4051	RTC	1
SN-003	4160405100	C-MOS 4051	RTC	1
SN-004	4160408500	C-MOS 4085	RTC	1
SN-005	4160400800	C-MOS HEF 4008 BP	RTC	1
SN-006	4167437400	C-MOS 74 C 374 N	NS	1
SN-007	4167437400	C-MOS 74 C 374 N	NS	1
SN-008	4167437400	C-MOS 74 C 374 N	NS	1
SN-009	4160455600	C-MOS 4556	RTC	1
SN-010	4200570000	LM 324 N /B+	NS	1
SN-011	4200570000	LM 324 N /B+	NS	1
SN-012	4157419700	SN 74 LS 197 N 3	TEXAS	1
SN-013	4157419600	SN 74 LS 196 N 3	TEXAS	1
SN-014	4157419700	SN 74 LS 197 N 3	TEXAS	1
SN-015	4157419700	SN 74 LS 197 N 3	TEXAS	1
SN-016	4150745400	SN 74 LS 54 N 3	TEXAS	1
SN-017	4157416300	SN 74 LS 163 N 3	TEXAS	1
SN-018	4150740000	SN 74 LS 00 N 3	TEXAS	1
SN-019	4150742700	SN 74 LS 27 N 3	TEXAS	1
SN-020	4157416300	SN 74 LS 163 N 3	TEXAS	1
SN-021	4157410700	SN 74 LS 107 AN 3	TEXAS	1
SN-022	4157412300	SN 74 LS 123 N 3	TEXAS	1
SN-023	4157410700	SN 74 LS 107 AN 3	TEXAS	1
SN-024	4150740000	SN 74 LS 00 N 3	TEXAS	1
SN-025	4150740000	SN 74 LS 00 N 3	TEXAS	1
SN-026	4150745100	SN 74 LS 51 N 3	TEXAS	1
T -001	0219140000	01 TORE 3+3/3+3	740A ADRET	1
Z1	1273880600	CI CARTE APPROCHE	740A G997388.....TM	1
Z1	1400109900	POINT TEST	C940850	9
Z4	4900300000	20 SUPPORT C.I. DIL	J23-5020 JERMYN	3
Z4	4900310000	16 SUPPORT C.I. DIL	J23-5016 JERMYN	2



* C15 à C28 : BY-PASS 2x1000pF

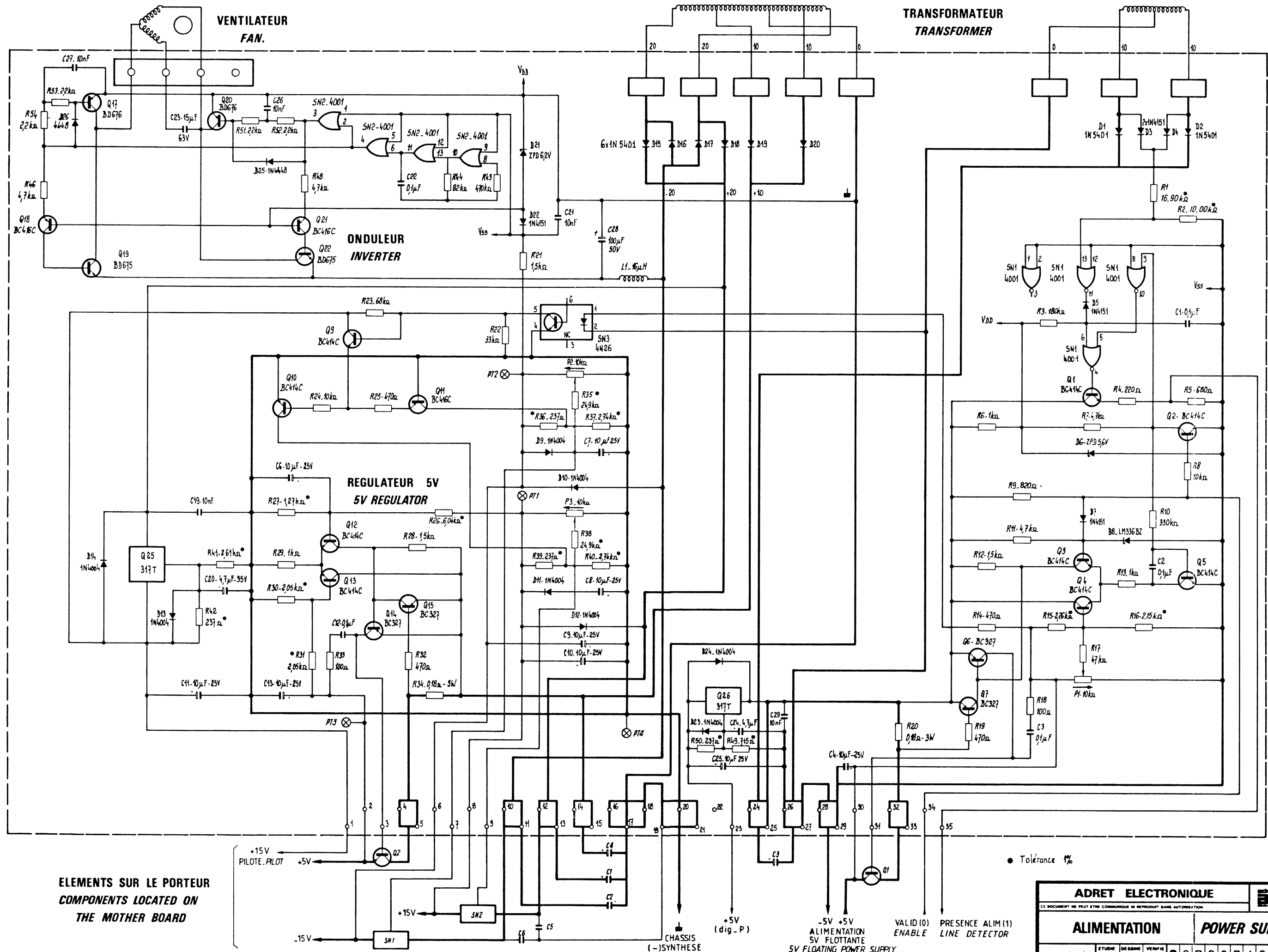




ADRET ELECTRONIQUE		 <small>12-14 Av. J. GARNIER 91150 TRAPPES FRANCE Tél. 01 1 39 75 R.C. VERSAILLES B 814 ROS 077</small>
<small>CE DOCUMENT NE PEUT ETRE COMMUNIQUE NI REPRODUIT SANS AUTORISATION</small>		
BLOC ATTENUATEUR		ATTENUATOR ASS.Y
DATE 17 09 82	ETUDE	DESSINE
		VERIFIE
		H 970274620100

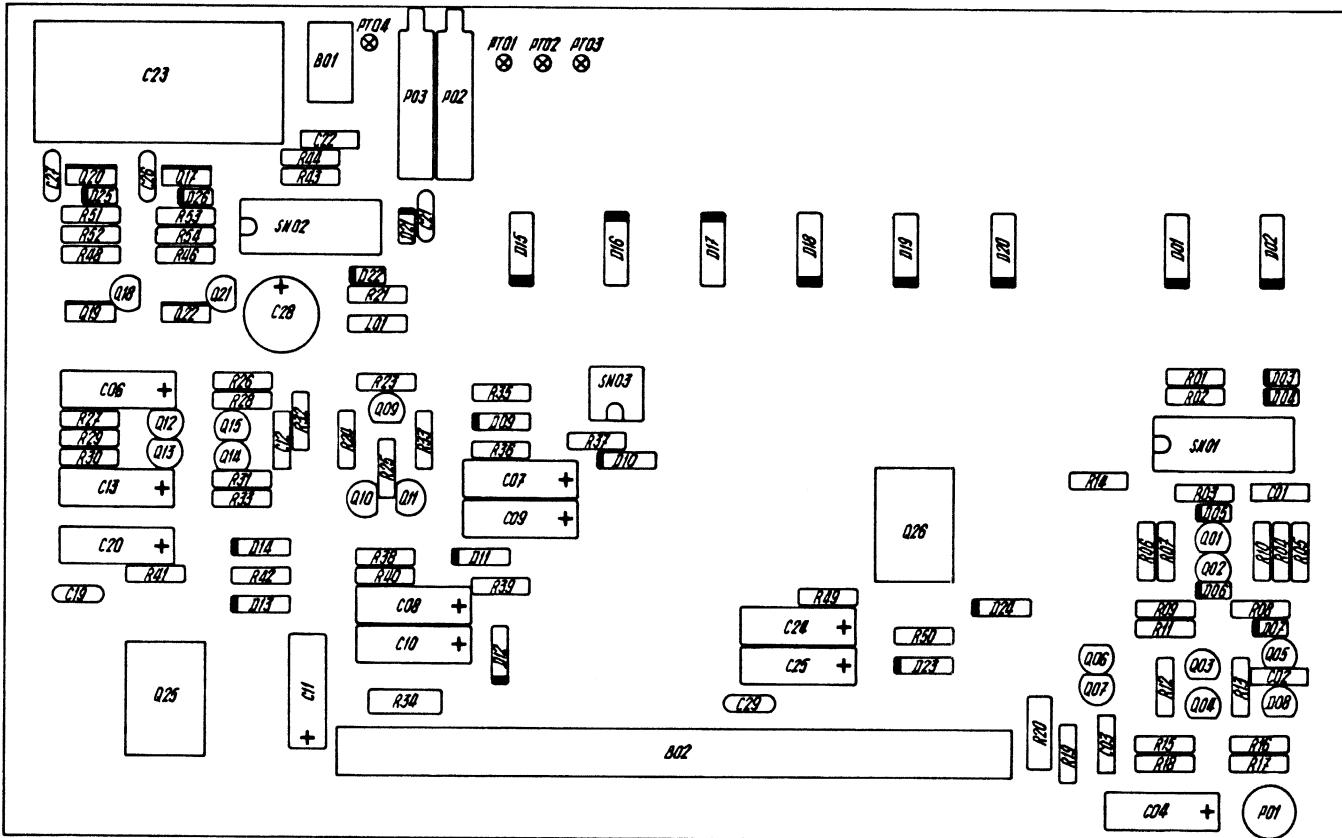
REPERE	REF.	ADRET	DESCRIPTION	QTE
R	-001	1400215000	KMU9 EMBASE'MALE'FIXAT ARRIERE RADIALL	1
R	-002	1400215000	KMU9 EMBASE'MALE'FIXAT ARRIERE RADIALL	1
R	-003	1400215000	KMU9 EMBASE'MALE'FIXAT ARRIERE RADIALL	1
R	-004	1400221100	N EMBASE FEMEL PLATINE R161404 RADIALL	1
R	-005	1426024500	26 TRANSITION DROIT 3429-6002 3M	1
C	-001	3600160000	0,3 A 1,8PF REF 311-80-1000 STETTNER	1
C	-002	3600160000	0,3 A 1,8PF REF 311-80-1000 STETTNER	1
C	-003	3600170000	2 A 10FF DVS3A10 JFD	1
C	-004	3100600000	1000FF TRAVERS 8020D6000 160V BEEKS STETTNER	1
C	-005	3800042200	CHIPS 0,22MMF 20% 25V Z5U-1808 RTC	1
C	-006	3800042200	CHIPS 0,22MMF 20% 25V Z5U-1808 RTC	1
C	-007	3150085600	0,56PF 5,08 2222 679 03 567 COGECO	1
C	-008	3800370000	CHIPS 0,1MMF 10% Z5U-1808 RTC	1
C	-009	3800032200	CHIPS 22NF 10% 681C-1505-X7R SPRAGUE	1
C	-010	3810012200	CHIPS 220PF 10% 63V SNPB CEC2E EUROFARAD	1
C	-011	3810012200	CHIPS 220PF 10% 63V SNPB CEC2E EUROFARAD	1
C	-012	3100650000	100PF TRAVERSEE BEE K 6 STETTNER	1
C	-015	3100610000	FILTRE TRAVER ECROU B85313AB7 SIEMENS	1
C	-016	3100610000	FILTRE TRAVER ECROU B85313AB7 SIEMENS	1
C	-017	3100610000	FILTRE TRAVER ECROU B85313AB7 SIEMENS	1
C	-018	3100610000	FILTRE TRAVER ECROU B85313AB7 SIEMENS	1
C	-019	3100610000	FILTRE TRAVER ECROU B85313AB7 SIEMENS	1
C	-020	3100610000	FILTRE TRAVER ECROU B85313AB7 SIEMENS	1
C	-021	3100610000	FILTRE TRAVER ECROU B85313AB7 SIEMENS	1
C	-022	3100610000	FILTRE TRAVER ECROU B85313AB7 SIEMENS	1
C	-023	3100610000	FILTRE TRAVER ECROU B85313AB7 SIEMENS	1
C	-024	3100610000	FILTRE TRAVER ECROU B85313AB7 SIEMENS	1
C	-025	3100610000	FILTRE TRAVER ECROU B85313AB7 SIEMENS	1
C	-026	3100610000	FILTRE TRAVER ECROU B85313AB7 SIEMENS	1
C	-027	3100610000	FILTRE TRAVER ECROU B85313AB7 SIEMENS	1
C	-028	3100610000	FILTRE TRAVER ECROU B85313AB7 SIEMENS	1
C	-029	3100650000	100PF TRAVERSEE BEE K 6 STETTNER	1
C	-030	3120091200	1,2PF 2,5"U" 2222 678 03 128 COGECO	1
C	-031	3700150000	10MMF/25V 2,54 ... REF 196D A1 SPRAGUE	1
C	-032	3700070000	4,7MMF/25V 2,54 T399 UNION CARBIDE	1
C	-033	3150085600	0,56PF 5,08 2222 679 03 567 COGECO	1
C	-034	3150085600	0,56PF 5,08 2222 679 03 567 COGECO	1
C	-035	3120091000	1 PF 2,5"U" 2222 678 03 108 COGECO	1
D	-001	4500540000	1 N 6263 (REMPLACE ESM247&246) RTC	1
D	-002	4500540000	1 N 6263 (REMPLACE ESM247&246) RTC	1
D	-003	4600030000	ZPD5,1 ITT	1
D	-004	4600030000	ZPD5,1 ITT	1
D	-005	4500020000	1N4151 FU'ITT'	1
D	-006	4500020000	1N4151 FU'ITT'	1
D	-007	4500020000	1N4151 FU'ITT'	1
D	-008	4500020000	1N4151 FU'ITT'	1
D	-009	4500020000	1N4151 FU'ITT'	1
D	-010	4500540000	1 N 6263 (REMPLACE ESM247&246) RTC	1
D	-011	4500540000	1 N 6263 (REMPLACE ESM247&246) RTC	1
D	-012	4500560000	BAT 19 THOMSON	1
D	-014	4500020000	1N4151 FU'ITT'	1
D	-015	4500020000	1N4151 FU'ITT'	1
D	-016	4600010000	ZPD 4,7 ITT	1
D	-017	4500560000	BAT 19 THOMSON	1
D	-018	4600010000	ZPD 4,7 ITT	1
D	-019	4500560000	BAT 19 THOMSON	1
K	-001	1600120000	RELAIS/VIDE REF R6882-2 ELECTROL	1
K	-002	1600070000	RELAIS/VIDE 390R/12VDC REF 712 TELEDYNE	1
K	-003	1600070000	RELAIS/VIDE 390R/12VDC REF 712 TELEDYNE	1
K	-004	1600070000	RELAIS/VIDE 390R/12VDC REF 712 TELEDYNE	1
K	-005	1600070000	RELAIS/VIDE 390R/12VDC REF 712 TELEDYNE	1
K	-006	1600070000	RELAIS/VIDE 390R/12VDC REF 712 TELEDYNE	1
K	-007	1600070000	RELAIS/VIDE 390R/12VDC REF 712 TELEDYNE	1
K	-008	1600070000	RELAIS/VIDE 390R/12VDC REF 712 TELEDYNE	1
L	-003	5300380000	22MMH ORE 53854 DEL 1025-52 OREGA DELEVAN	1
F	-001	2153220000	22K T05 CERMET T 7 YA SFERNICE	1
Q	-001	4400140000	BF 245 B RTC	1
Q	-002	4400140000	BF 245 B RTC	1
R	-001	2210041000	100K 5% N4 SOVCOR	1
R	-002	2210041000	100K 5% N4 SOVCOR	1
R	-003	2210001000	10R 5% N4 SOVCOR	1
R	-004	2210015600	560R 5% N4 SOVCOR	1
R	-005	2210031000	10K 5% N4 SOVCOR	1
R	-006	2300092700	2R7 SFR 25 1/4W 5% RC2T RTC	1
R	-013	2900001000	10R 5% NK3 SOVCOR	1
R	-014	2900001000	10R 5% NK3 SOVCOR	1
R	-016	2900006800	68R 5% NK3 SOVCOR	1
R	-017	2600003000	CELLULE 30DB 50R 7933 C CIT ... 942492C	1
R	-018	2600003000	CELLULE 30DB 50R 7933 C CIT ... 942492C	1
R	-019	2600003000	CELLULE 30DB 50R 7933 C CIT ... 942492C	1


REPERE	REF.	ADRET	DESCRIPTION	QTE
R -020	2600002000	CELLULE 20DB 50R 7933 B CIT ... 942492C	1
R -021	2600002000	CELLULE 20DB 50R 7933 B CIT ... 942492C	1
R -022	2600001000	CELLULE 10DB 50R 7933 A CIT ... 942492C	1
R -024	2900012200	220R	5% NK3 SOVCOR	1
R -025	2905031800	18K 5,08 CC	5% NK3 SOVCOR	1
R -026	2905036800	68K 5,08 CC	5% NK3 SOVCOR	1
R -027	2905033300	33K 5,08 CC	5% NK3 SOVCOR	1
R -028	2905032200	22K 5,08 CC	5% NK3 SOVCOR	1
R -029	2905021000	1K 5,08 CC	5% NK3 SOVCOR	1
R -030	2905031000	10K 5,08 CC	5% NK3 SOVCOR	1
R -031	2210043300	330K	5% N4 SOVCOR	1
R -032	2210041800	180K	5% N4 SOVCOR	1
R -033	2905021000	1K 5,08 CC	5% NK3 SOVCOR	1
R -034	2200013300	330R	5% N4 SOVCOR	1
R -035	2600004000	CELLULE 5DB 50R 7933 D CIT ... C942492	1
R -036	2500061900	619R * 1% 0,3 W	SMA207 DRALORIC	1
R -037	2905041000	100K 5,08 CC	5% NK3 SOVCOR	1
SN-001	4200380000	LM 311 N 8 B+ (DIP B) NS	1
SN-002	4200320000	LF 356 N B+ NS	1
SN-003	4200360000	TL 072 CP TEXAS	1
Z1	1100090000	FIL GRIS KY30-04 FILECA	0
Z1	1100520000	FIL.NU.ETAME.4/10 ELECTROFIL	0
Z1	1100550000	FIL.NU.ETAME.10/10 ELECTROFIL	0
Z1	1100590000	COAX RIGIDE 50 OHM . BA-50-085 SEAELECTRO	0
Z1	1274620300	CI ATTENUATEUR 740A C997462.....VT	1
Z1	1274930200	CI DISJONCTEUR 740A D997493.....TM	1
Z1	1274940000	CI CDE DISJONCTEU ATTEN.	740A B997494	1
Z1	1274950400	CI DISTRIBUTION ATTENUAT.	740A E997495.....TM	1
Z1	1275740300	CI DETECTEUR ATTENUATEUR	740A D997574.....TM	1
Z1	1300600000	SOUFLISSO 1X1,2 COUL. NATUREL	HABIA	0
Z5	5500040000	TUBE B30 GT 4,1X2X3 COFELEC	14
Z6	6100030600	INO 3 X 6 CYLINDRIQUE CRUCIF	STOCKINOX	1
Z6	6100031000	INO 3 X 10 CYLINDRIQUE CRUCIF	STOCKINOX	9
Z6	6100031200	INO 3 X 12 CYLINDRIQUE CRUCIF	STOCKINOX	3
Z6	6101031200	INO 3 X12 FRAISEE F/90'CRUCIF	STOCKINOX	1
Z6	6101111600	ACF 2,5X16 FRAISEE F/90'FENDUE		2
Z6	6103030800	INO 3 X 8 CYLIND 6 PANS CREUX	STOCKINOX	17
Z6	6103031600	INO 3 X16 CYLIND 6 PANS CREUX	STOCKINOX	5
Z6	6130110400	LAD 2,5X 4 CYLINDRIQUE FENDUE	SAGIC	12
Z6	6130110500	LAD 2,5X 5 CYLINDRIQUE FENDUE	SAGIC	23
Z6	6143031200	INO 3 X12 CYLIND 6 PANS CREUX	SAGIC	21
Z6	6300061000	ACI 6,2X10X 1 PLATE 10 MFOM	13
Z6	6303030000	ACI 3 ONDUFLEX REF 52030132	NOMEL	1
Z6	6304030000	ACI 3 ONDUFLEX 50030424	NOMEL	2
Z6	6345030000	INO 3 GROWER WZ 18/12 DIN 127	STOCKINOX	19
Z6	6400180000	COSSE A SOUDER 5,2	50 MFOM	1
Z6	6400190000	COSSE A SOUDER 6,2	REF 58 MFOM	1
Z6	6400630000	RIVET REF DP8-10-25 COMATEL	2
Z6	6400860000	JOINT TORIQUE EXT 9,4 INT 4,6*	LE JOINT QUEST	7
Z6	6400880000	RONDELLE D 4 X E 1,58 MAT.2878	CHOMERICS	13
Z8	8007133600	VIS CONTACT MASSE ATTEN.	7100A B942627.....	13
Z8	8008011900	COUVERCLE PRISE ATTENUAT.	740A C93.....	1
Z8	8008012000	COUVERCLE RELAIS ATTENUAT.	740A C94.....	1
Z8	8008021700	CORPS ATTENUATEUR 740A J92.....	1
Z8	8008021800	COUVERCLE ATTENUATEUR 10	740A G93.....	1
Z8	8008022100	CLOISON ATTENUATEUR 740A E94.....	1
Z8	8008022200	PORTE PRISES ATTENUATEUR	740A H94.....	1
Z8	8008022300	PLATINE AVANT ATTENUATEUR	740A D94.....	1
Z8	8008022400	BARREAU FIXATION ATTENU.	740A C94.....	1
Z8	8008036200	ENTRETOISE A SERTIR HTEUR 6 X3	B94	2
Z8	8101130000	COLONNETTE A SERTIR STD LISSE	D940617	3
Z8	8108037600	SUPPORT CONDENS.PASSAGE . 740A	ADRET.....	1



ELEMENTS SUR LE PORTEUR
COMPONENTS LOCATED ON
THE MOTHER BOARD

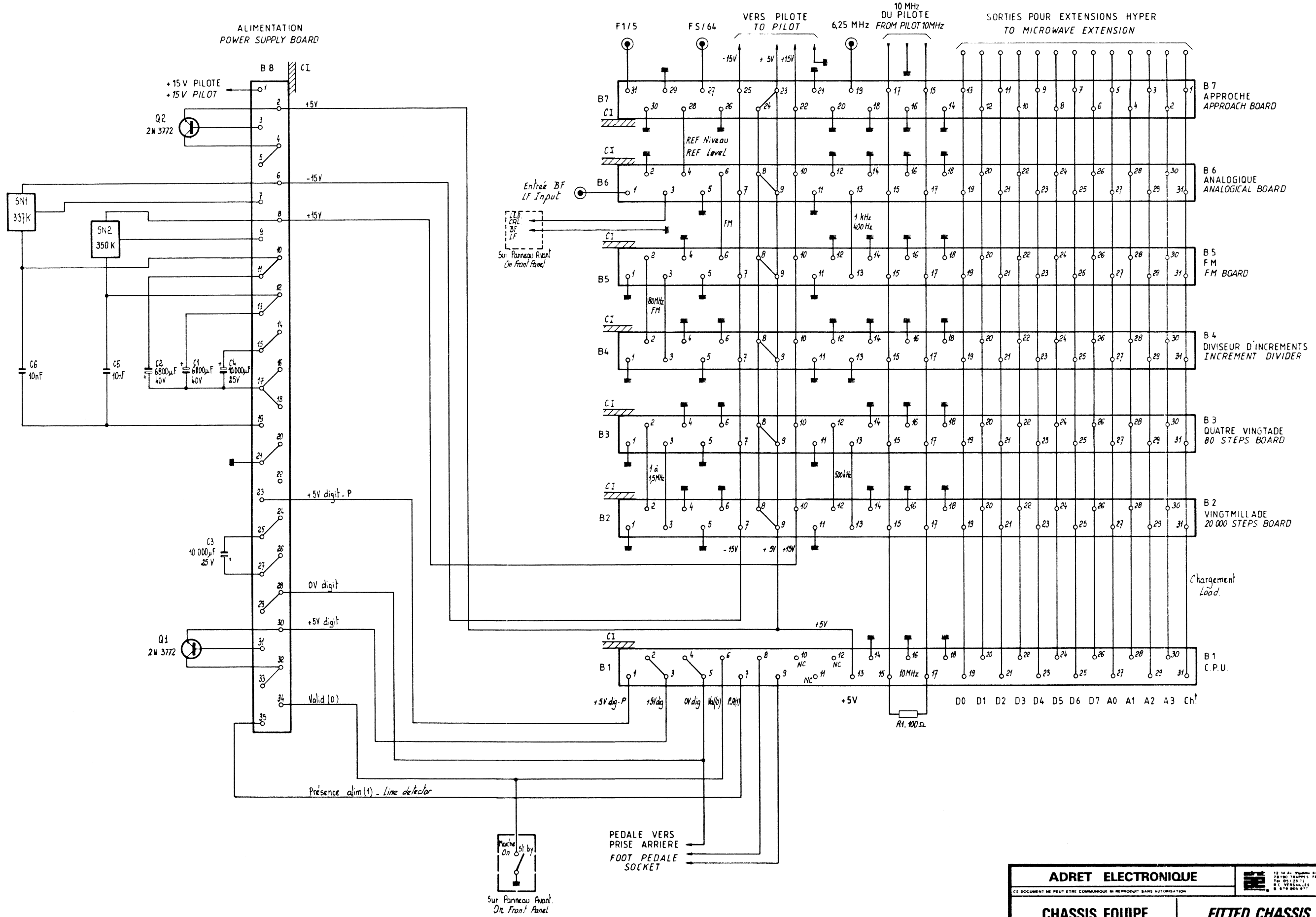
ADRET ELECTRONIQUE		12-44-A1 - POUSSIN & DORNIER 18100 - TRAPPES 1 - FRANCE Tel. 05.12.12.12 2 - 478 005 077
CE DOCUMENT NE PEUT ETRE COMMUNIQUE NI REPRODUIT SANS AUTORISATION		
ALIMENTATION		POWER SUPPLY BOARD
DATE 27 12 / 82	ETUDE	VERIFIE
C 9 7 0 2 7 4 6 6 0 1 0 0		



ADRET ELECTRONIQUE		 12-14 Av. Vialandre KOWAROV 78190 THAYES FRANCE TEL 01 39 74 R.C. VERSAILLES N° 576 808 077	
CE DOCUMENT NE PEUT ETRE COMMUNIQUE NI REPRODUIT SANS AUTORISATION			
ALIMENTATION		POWER SUPPLY BOARD	
DATE: 27 12 / 82	ETUDE \$	DESSINE	VERIFIE
C 9 7 0 2 7 4 6 6 0 1 0 0			

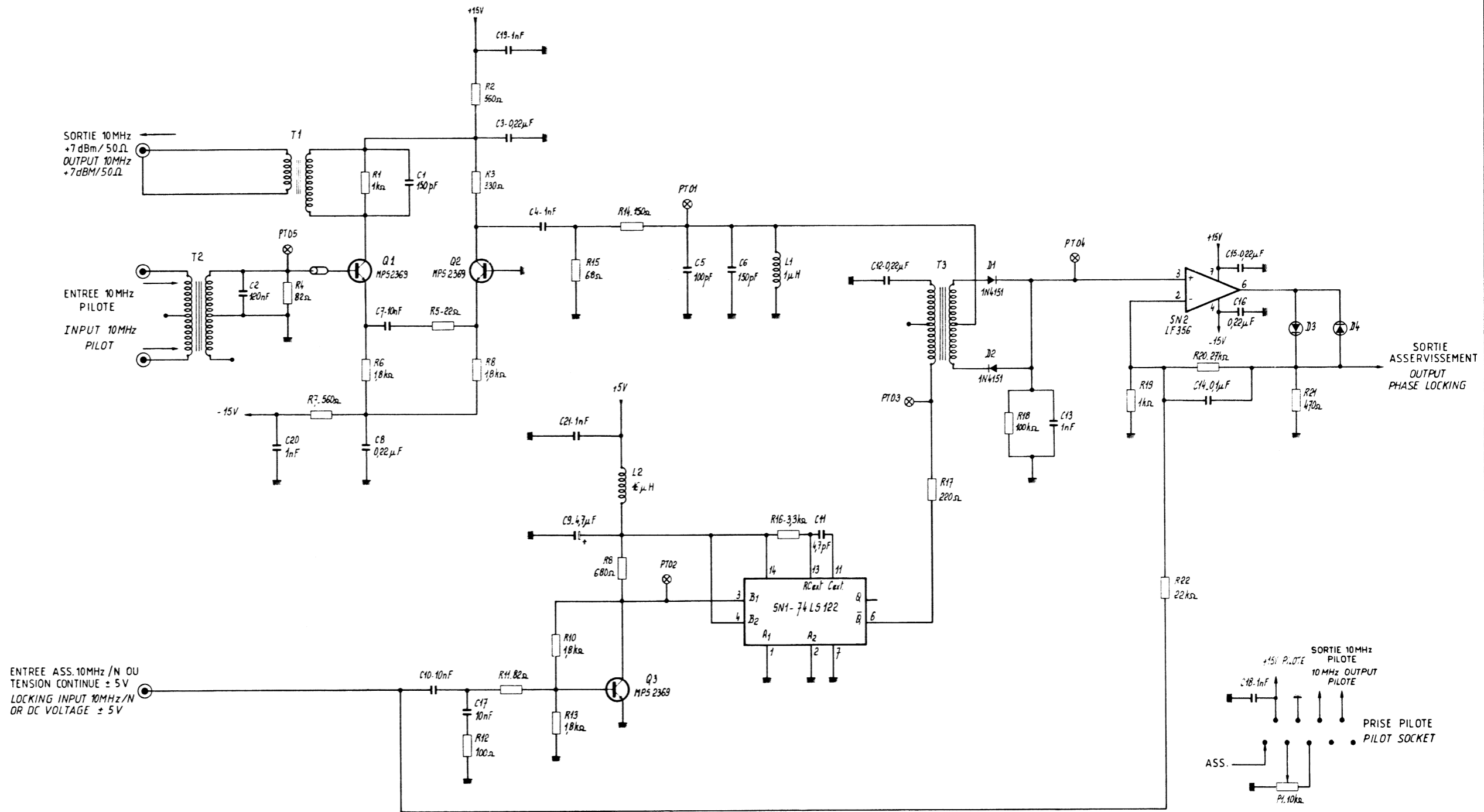
REPERE	REF.	ADRET	DESCRIPTION	QTE
B	-001	1404024700	EMBASE MALE 4POINTS 22-27-2041 MOLEX	1
B	-002	1435004600	TM 35 MCIG MALE*CARTE* TRELEC	1
C	-001	3234100400	0,1 MMF 5,08 10% IRD607 LCC	1
C	-002	3234100400	0,1 MMF 5,08 10% IRD607 LCC	1
C	-003	3234100400	0,1 MMF 5,08 10% IRD607 LCC	1
C	-004	3700140000	10MMF/25V L14 CTS13 SPRAGUE	1
C	-006	3700140000	10MMF/25V L14 CTS13 SPRAGUE	1
C	-007	3700140000	10MMF/25V L14 CTS13 SPRAGUE	1
C	-008	3700140000	10MMF/25V L14 CTS13 SPRAGUE	1
C	-009	3700140000	10MMF/25V L14 CTS13 SPRAGUE	1
C	-010	3700140000	10MMF/25V L14 CTS13 SPRAGUE	1
C	-011	3700140000	10MMF/25V L14 CTS13 SPRAGUE	1
C	-012	3234100400	0,1 MMF 5,08 10% IRD607 LCC	1
C	-013	3700140000	10MMF/25V L14 CTS13 SPRAGUE	1
C	-019	3150031000	10NF 5,08 63V GOX 767 14 LCC	1
C	-020	3700090000	4,7MMF/35V L14 CTS13 SPRAGUE	1
C	-021	3150031000	10NF 5,08 63V GOX 767 14 LCC	1
C	-022	3234100400	0,1 MMF 5,08 10% IRD607 LCC	1
C	-023	3226150000	15MMF 20% 63V FMR 4 EFCO	1
C	-024	3700090000	4,7MMF/35V L14 CTS13 SPRAGUE	1
C	-025	3700140000	10MMF/25V L14 CTS13 SPRAGUE	1
C	-026	3150031000	10NF 5,08 63V GOX 767 14 LCC	1
C	-027	3150031000	10NF 5,08 63V GOX 767 14 LCC	1
C	-028	3500570000	100MMF 50V REF E035 RTC	1
C	-029	3150031000	10NF 5,08 63V GOX 767 14 LCC	1
D	-001	4500050000	BY 251 ITT	1
D	-002	4500050000	BY 251 ITT	1
D	-003	4500020000	1N4151 FU'ITT'	1
D	-004	4500020000	1N4151 FU'ITT'	1
D	-005	4500020000	1N4151 FU'ITT'	1
D	-006	4600040000	ZPD5,6 ITT	1
D	-007	4500020000	1N4151 FU'ITT'	1
D	-008	4600440000	LM 336 BZ 2,5V NS	1
D	-009	4500040000	1N4004 ITT	1
D	-010	4500040000	1N4004 ITT	1
D	-011	4500040000	1N4004 ITT	1
D	-012	4500040000	1N4004 ITT	1
D	-013	4500040000	1N4004 ITT	1
D	-014	4500040000	1N4004 ITT	1
D	-015	4500050000	BY 251 ITT	1
D	-016	4500050000	BY 251 ITT	1
D	-017	4500050000	BY 251 ITT	1
D	-018	4500050000	BY 251 ITT	1
D	-019	4500050000	BY 251 ITT	1
D	-020	4500050000	BY 251 ITT	1
D	-021	4600050000	ZPD 6,2 ITT	1
D	-022	4500020000	1N4151 FU'ITT'	1
D	-023	4500040000	1N4004 ITT	1
D	-024	4500040000	1N4004 ITT	1
D	-025	4500310000	1 N 4448 ITT	1
D	-026	4500310000	1 N 4448 ITT	1
L	-001	5303360000	16MMH ZD 2/16 SIRPM(NEOSID)	1
P	-001	2153100000	10K T05 CERMET T 7 YA SFERNICE	1
P	-002	2133100000	10K 3/4" 15T CERMET 43 P SPECTROL	1
P	-003	2133100000	10K 3/4" 15T CERMET 43 P SPECTROL	1
Q	-001	4300190000	BC 413 C (BC184C) AEG	1
Q	-002	4300190000	BC 413 C (BC184C) AEG	1
Q	-003	4300190000	BC 413 C (BC184C) AEG	1
Q	-004	4300190000	BC 413 C (BC184C) AEG	1
Q	-005	4300190000	BC 413 C (BC184C) AEG	1
Q	-006	4300570000	BC 327-25 TO 92 (2N2907) ITT	1
Q	-007	4300570000	BC 327-25 TO 92 (2N2907) ITT	1
Q	-009	4300190000	BC 413 C (BC184C) AEG	1
Q	-010	4300190000	BC 413 C (BC184C) AEG	1
Q	-011	4300110000	BC 416 C (BC214C) AEG	1
Q	-012	4300190000	BC 413 C (BC184C) AEG	1
Q	-013	4300190000	BC 413 C (BC184C) AEG	1
Q	-014	4300570000	BC 327-25 TO 92 (2N2907) ITT	1
Q	-015	4300570000	BC 327-25 TO 92 (2N2907) ITT	1
Q	-017	4300630000	BD 676 A SESCOSEM	1
Q	-018	4300110000	BC 416 C (BC214C) AEG	1
Q	-019	4300590000	BD 675 TO 126 MOTOROLA	1
Q	-020	4300630000	BD 676 A SESCOSEM	1
Q	-021	4300110000	BC 416 C (BC214C) AEG	1
Q	-022	4300590000	BD 675 TO 126 MOTOROLA	1
Q	-025	4200480000	LM 317 T REGUL POSITIVE TO 220 NS	1
Q	-026	4200480000	LM 317 T REGUL POSITIVE TO 220 NS	1
R	-001	2500216900	16K9 * 1% 0,3 W SMA207 DRALORIC	1
R	-002	2500210000	10K0 * 1% 0,3 W SMA207 DRALORIC	1
R	-003	2210041800	180K 5% N4 SOUCOR	1

REPERE	REF.	ADRET	DESCRIPTION	QTE	
R	-004	2210012200	220R	5% N4 SOVCOR	1
R	-005	2210016800	680R	5% N4 SOVCOR	1
R	-006	2210021000	1K0	5% N4 SOVCOR	1
R	-007	2210024700	4K7	5% N4 SOVCOR	1
R	-008	2210031000	10K	5% N4 SOVCOR	1
R	-009	2210018200	820R	5% N4 SOVCOR	1
R	-010	2210043300	330K	5% N4 SOVCOR	1
R	-011	2210024700	4K7	5% N4 SOVCOR	1
R	-012	2210021500	1K5	5% N4 SOVCOR	1
R	-013	2210021000	1K0	5% N4 SOVCOR	1
R	-014	2210014700	470R	5% N4 SOVCOR	1
R	-015	2500122600	2K26 * 1% 0,3 W	SMA207 DRALORIC	1
R	-016	2500121500	2K15 * 1% 0,3 W	SMA207 DRALORIC	1
R	-017	2210034700	47K	5% N4 SOVCOR	1
R	-018	2210011000	100R	5% N4 SOVCOR	1
R	-019	2210014700	470R	5% N4 SOVCOR	1
R	-020	2800081800	OR18 4N 10% BOB	RWM 10X4 SFERNICE	1
R	-021	2210021500	1K5	5% N4 SOVCOR	1
R	-022	2210033300	33K	5% N4 SOVCOR	1
R	-023	2210036800	68K	5% N4 SOVCOR	1
R	-024	2210031000	10K	5% N4 SOVCOR	1
R	-025	2210014700	470R	5% N4 SOVCOR	1
R	-026	2500160400	6K04 * 1% 0,3 W	SMA207 DRALORIC	1
R	-027	2500112700	1K27 * 1% 0,3 W	SMA207 DRALORIC	1
R	-028	2210021500	1K5	5% N4 SOVCOR	1
R	-029	2210021000	1K0	5% N4 SOVCOR	1
R	-030	2500120500	2K05 * 1% 0,3 W	SMA207 DRALORIC	1
R	-031	2500120500	2K05 * 1% 0,3 W	SMA207 DRALORIC	1
R	-032	2210014700	470R	5% N4 SOVCOR	1
R	-033	2210011000	100R	5% N4 SOVCOR	1
R	-034	2800081800	OR18 4N 10% BOB	RWM 10X4 SFERNICE	1
R	-035	2500224900	24K9 * 1% 0,3 W	SMA207 DRALORIC	1
R	-036	2500023700	237R * 1% 0,3 W	SMA207 DRALORIC	1
R	-037	2500127400	2K74 * 1% 0,3 W	SMA207 DRALORIC	1
R	-038	2500224900	24K9 * 1% 0,3 W	SMA207 DRALORIC	1
R	-039	2500023700	237R * 1% 0,3 W	SMA207 DRALORIC	1
R	-040	2500127400	2K74 * 1% 0,3 W	SMA207 DRALORIC	1
R	-041	2500126100	2K61 * 1% 0,3 W	SMA207 DRALORIC	1
R	-042	2500023700	237R * 1% 0,3 W	SMA207 DRALORIC	1
R	-043	2210044700	470K	5% N4 SOVCOR	1
R	-044	2210038200	82K	5% N4 SOVCOR	1
R	-046	2210024700	4K7	5% N4 SOVCOR	1
R	-048	2210024700	4K7	5% N4 SOVCOR	1
R	-049	2500071500	715R * 1% 0,3 W	SMA207 DRALORIC	1
R	-050	2500023700	237R * 1% 0,3 W	SMA207 DRALORIC	1
R	-051	2210022200	2K2	5% N4 SOVCOR	1
R	-052	2210022200	2K2	5% N4 SOVCOR	1
R	-053	2210022200	2K2	5% N4 SOVCOR	1
R	-054	2210022200	2K2	5% N4 SOVCOR	1
SN	-001	4160400100	C-MOS 4001	RTC	1
SN	-002	4160400100	C-MOS 4001	RTC	1
SN	-003	4000200000	COUPLEUR OPTO 4N26	MOTOROLA	1
Z1		1274660500	CI REDRESSEUR REGULATION 740A	E997466.....	1
Z1		1400109900	POINT TEST	C940850	4
Z6		6100031200	INO 3 X 12 CYLINDRIQUE CRUCIF	STOCKINOX	2
Z6		6108010400	ACF 2,5X4 BOMBEE TAPTITE CRUCI	GAUBIN DAUDE	2
Z6		6200030000	ACI 3 HEXAGONAL USUEL 'H'	SAGIC	2
Z6		6305030000	ACI 3 CONTACT REF 55-03-01	NOMEL	2
Z6		6401090000	COSSE'FASTON 6,3'3866C ARGENTE	TH FRANCE	40
Z8		0280080264	RADIATEUR REGULAT. LM317 740A	B94	2

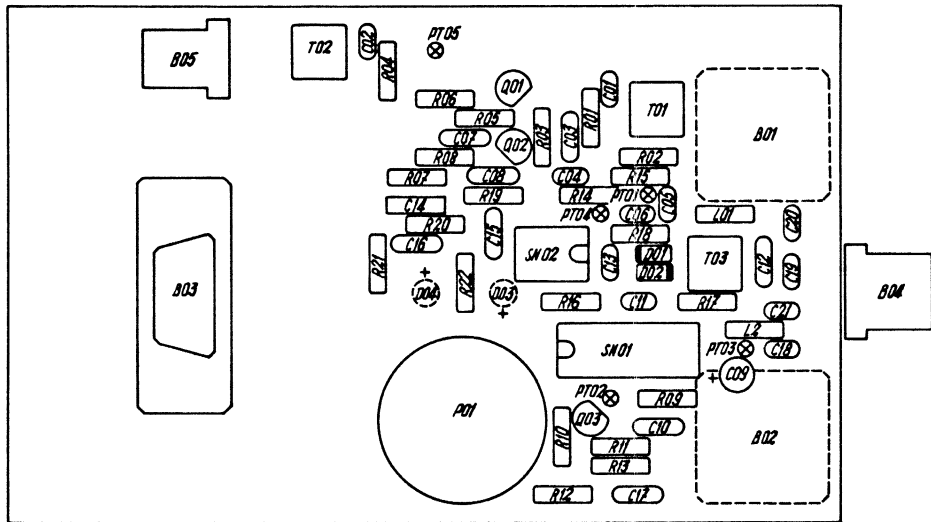



ADRET ELECTRONIQUE		12 14 41 100000 2000000 28 100 100000 100000 10 01 10 10 10 01 10 10 10 01 10 10	
CE DOCUMENT NE PEUT ETRE COMMUNIQUÉ NI REPRODUIT SANS AUTORISATION			
CHASSIS EQUIPE		FITTED CHASSIS	
DATE 8 04 / 82	ETUDE	DESINE	VERIFIE
			SR
A 9 7 0 2 7 4 9 7 0 1 0 0			

REPERE	REF.	ADRET	DESCRIPTION	QTE
	001	0273820100	02 ASSERVISSEMENT '2'.... 740A C92...-----B98B97	1
	001	0274640000	12 PORTEUR EQUIPE 740A J92...-----	1
	001	0275140100	04 FACE AVANT AFFICHAGE '2' 740A D92.....C97	1
B	-002	0205190000	01 NATTE 26'177''244'L160 740A ADRET.....	1
B	-003	1409003200	DE 9 S 'FEMELLE' SOURIAU	1
B	-004	1404024800	BOITIER 4PTS REF 22-01-2045 MOLEX	1
B	-005	1404024800	BOITIER 4PTS REF 22-01-2045 MOLEX	1
B	-006	0205180000	02 NATTE 14'259''258'L210 740A C94.....	1
B	-007	1404024800	BOITIER 4PTS REF 22-01-2045 MOLEX	1
B	-008	1405028500	BOITIER 5 PTS 22-01.2055 MOLEX	1
ZO		0205050000	01 COAX 2TR'251''263'L200 740A B94.....	1
ZO		0205310000	02 COAX '251''250'L450... 740A ADRET.....	1
Z1		1007400000	TRANSFO ALIM 740A G93.....	1
Z1		1100010000	FIL NOIR KY30-04 FILECA	0
Z1		1100020000	FIL MARRON KY30-04 FILECA	0
Z1		1100030000	FIL ROUGE KY30-04 FILECA	0
Z1		1100040000	FIL ORANGE KY30-04 FILECA	0
Z1		1100050000	FIL JAUNE KY30-04 FILECA	0
Z1		1100080000	FIL VIOLET KY30-04 FILECA	0
Z1		1100100000	FIL BLANC KY30-04 FILECA	0
Z1		1100310000	FIL NOIR SEC 0,93 KY30-07 FILECA	0
Z1		1100320000	FIL MARRON SEC 0,93 .. KY30-07 FILECA	0
Z1		1100330000	FIL ROUGE SEC 0,93 ... KY30-07 FILECA	0
Z1		1100340000	FIL ORANGE SEC 0,93 .. KY30-07 FILECA	0
Z1		1100350000	FIL JAUNE SEC 0,93 ... KY30-07 FILECA	0
Z1		1100440000	CABLE BLINDE GRISFMA2R FILECA	0
Z1		1100950000	VERT/JAUNE .. HO7-V-K(1X1,SET) FILECA	0
Z1		1300430000	GAINÉ F2,4 FP301 3/32 SFM 24 HELLERMANN	0
Z1		1300450000	GAINÉ F4,8 FP301 3/16 . SFM 48 HELLERMANN	0
Z1		1300460000	GAINÉ F6,4 FP301 1/4 . SFM 64 HELLERMANN	0
Z1		1300810000	TY-RAP REF SST 1M PANDUIT	14
Z1		1400210300	CHARGE 50R/CHAINET. R404011120 RADIAL	1
Z1		1412023200	PINCE/14120231 REF4809-CL MOLEX	15
Z1		1720004600	1A FST 6,3X3,2 REF 034-3417 ARNAULD	1
Z1		1750004500	FILTRE SECT.SANS SELECT. E 6J4 CORCOM	1
Z1		1750005500	SELECTEUR TENSION REF 70-1495 CORCOM	1
Z1		1900120000	VERROUILLAGE FEMELLE 8630-01 SOURIAU	2
Z5		5900040000	VENTILLATEUR 24V AC 950 PAFST	1
Z6		6100040600	ACF 4 X 6 CYLINDRIQUE CRUCIF SAGIC	2
Z6		6100041000	ACF 4 X 10 CYLINDRIQUE CRUCIF SAGIC	5
Z6		6100310600	ACF 2,5X 6 CYLIND LARGE FENDUE SAGIC	6
Z6		6101041000	ACF 4 X10 FRAISEE F/90'CRUCIF SAGIC	12
Z6		6102140800	ACF 4 X 8 HEXAGONALE 'H' SAGIC	7
Z6		6107020600	AC N'2X6,5 A TOLE LARGE CRUCIF SAGIC	2
Z6		6108101500	ACF 3,5X15 F/90'TAPTITE CRUCIF GOBIN DAUDE	39
Z6		6143041200	IND 4 X12 CYLIND 6 PANS CREUX SAGIC	4
Z6		6200040000	ACI 4 HEXAGONAL USUEL '4' SAGIC	10
Z6		6203040000	BORGNE MAU 'CALOTTE RAPPORTEE' SAGIC	4
Z6		6206040000	NYLSTOP M4 MF 30/104 SAGIC	4
Z6		6300040000	ACI 4 X 8X0,8 PLATE ETROITE SAGIC	4
Z6		6305040000	ACI 4 CONTACT 4,1X8,2X0,8 .. NOMEL	20
Z6		6400930000	RIVET POF 3 L 4,5 A/C YA3X4,5 FACOM	1
Z6		6400950000	RIVEPRESS 3 R33300030014 OTALU	2
Z6		6400960000	RIVEPRESS 4 R33300040025 OTALU	6
Z6		6401070000	COSSE FASTON 6,3 REF 165341-1 AMP	8
Z6		6401120000	COSSE LAITON ETAME .. REF 2205 TH FRANCE	8
Z6		6701330000	ENLIS 3 L 3 EX 8 INT4,2 ACCEL	4
Z6		6800860000	AMORTISSEUR REF AP3 AFEX	4
Z6		6800980000	RESSORT ... REF CO80-080-0125I VANEL	1
Z8		0280080213	CADRE 3U 740A C921217	1
Z8		0280080249	PROFILE 'HAUT' L416 740A B93.....	2
Z8		0280080250	PROFILE 'PIED' L416 740A D93.....	2
Z8		0280080464	BARRETTE DE RACCORDEMENT 740A C94.....	1
Z8		0281080152	FLASQUE 3U 740A E930271080152..	2
Z8		8008000600	PANNEAU ARRIERE'2' 740A B92.....	1
Z8		8008017200	CONTREPLAQUE VENTILLATEUR 740A B94.....	1
Z8		8008018600	BLINDAGE AVANT 740A C92.....	1
Z8		8008023700	RADIATEUR ALIMENTATION .. 740A H94.....	1
Z8		8008025400	CALE FIXATION VHF 740A B94.....	1
Z8		8008028400	BARREAU FIX. HAUT BAQUET 740A C93.....	1
Z8		8008028500	BARREAU (CADRE) 6X12 740A A93.....	2
Z8		8008028700	BARREAU FIX. BAS BAQUET 740A C93.....	1
Z8		8008039800	CACHE POTENTIOMETRE 740A A94.....	1
Z8		8168008000	CAPOT TRANSFO NIQUELE ... 740A ADRET	1



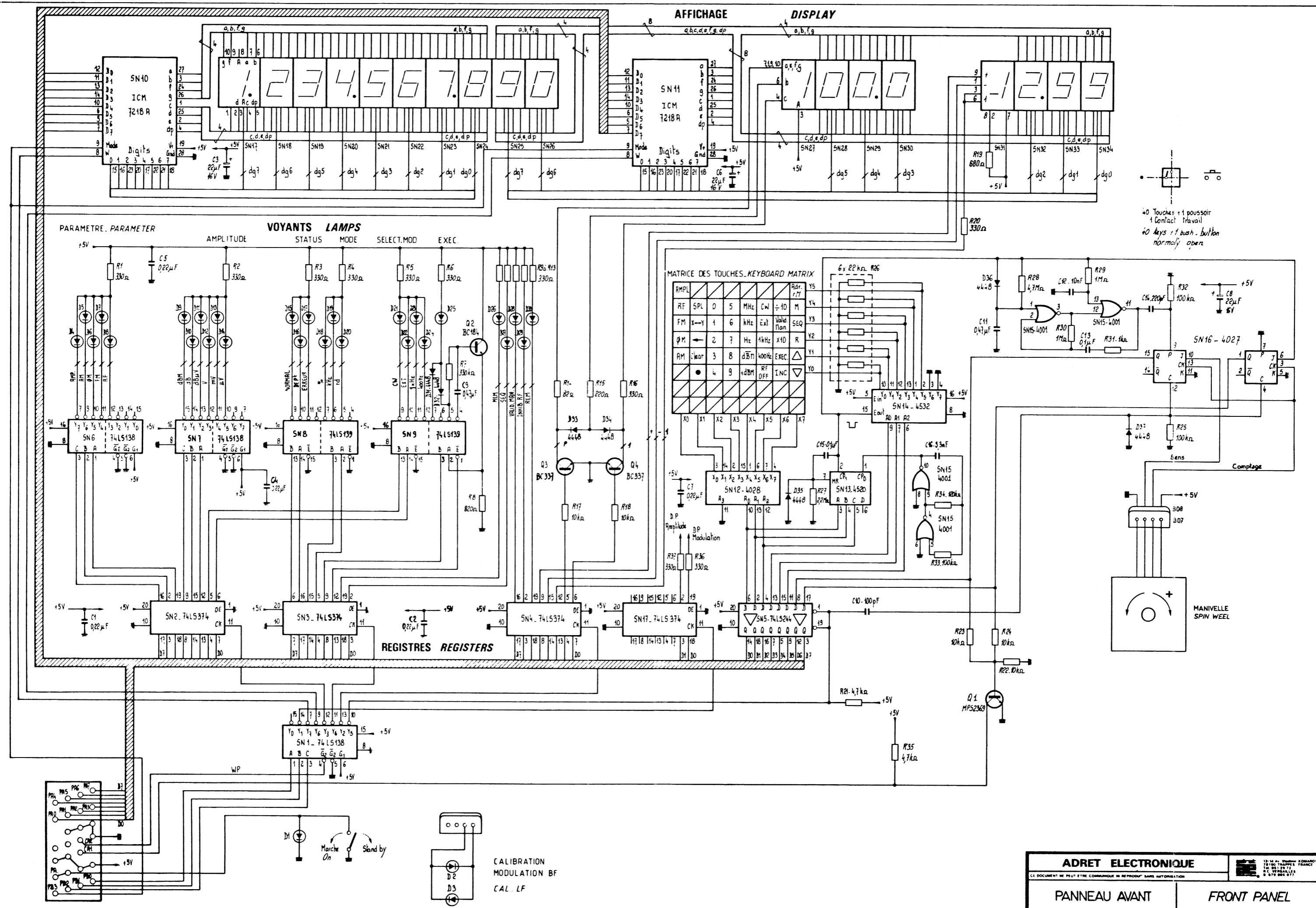
ADRET ELECTRONIQUE		15 rue de Valenciennes 59100 LOMBAUY FRANCE Tel: 031 28 72 B.C. VESBALLE 0 9 78 805 077
CE DOCUMENT NE PEUT ETRE COMMUNIQUE NI REPRODUIT SANS AUTORISATION		
ASSERVISSEMENT PILOTE		PILOT PHASE LOCKING
DATE	ETUDE	DESIGNE
9/04/82	A	B
9 7 0 2 7 3 8 2 0 1 0 0		



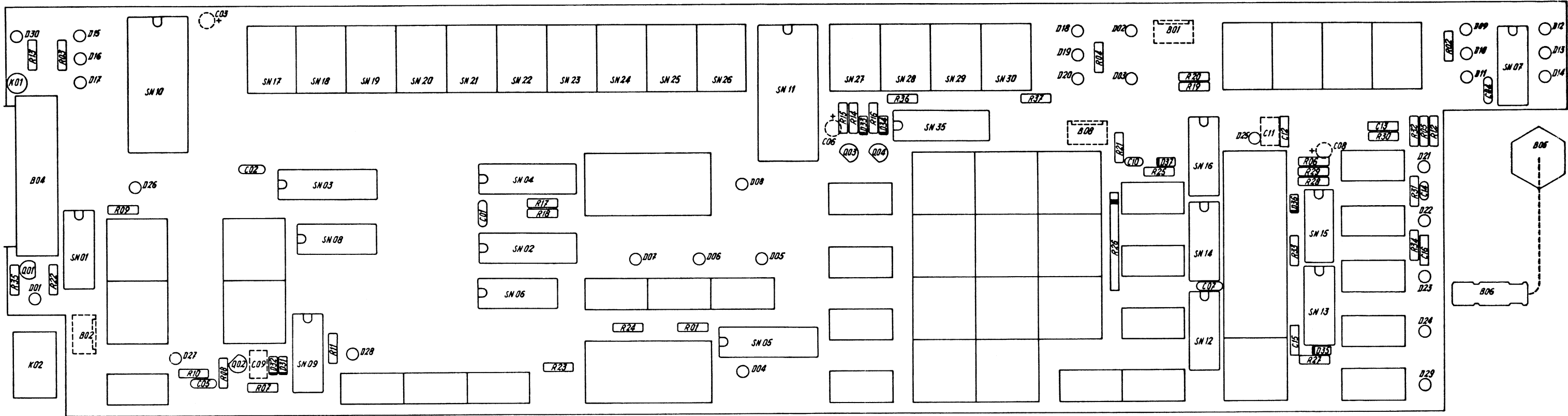
ADRET ELECTRONIQUE		 12-14 Av. Vladimir KOMAROV 78190 TRAPPES FRANCE Tel. 01 1 29 72 R.C. VERSAILLES B. 679 805 077													
CE DOCUMENT NE PEUT ETRE COMMUNIQUE NI REPRODUIT SANS AUTORISATION															
ASSERVISSEMENT PILOTE		PILOT PHASE LOCKING													
DATE: 3 / 05 / 82	ETUDE \$	VERIFIE R													
<table border="1" style="width: 100%; border-collapse: collapse;"> <tr> <td style="width: 20px; text-align: center;">B</td> <td style="width: 20px; text-align: center;">9</td> <td style="width: 20px; text-align: center;">7</td> <td style="width: 20px; text-align: center;">0</td> <td style="width: 20px; text-align: center;">2</td> <td style="width: 20px; text-align: center;">7</td> <td style="width: 20px; text-align: center;">3</td> <td style="width: 20px; text-align: center;">8</td> <td style="width: 20px; text-align: center;">2</td> <td style="width: 20px; text-align: center;">0</td> <td style="width: 20px; text-align: center;">1</td> <td style="width: 20px; text-align: center;">0</td> <td style="width: 20px; text-align: center;">0</td> </tr> </table>			B	9	7	0	2	7	3	8	2	0	1	0	0
B	9	7	0	2	7	3	8	2	0	1	0	0			

REPERE	REF.	ADRET	DESCRIPTION	QTE
B	-001	1400202700	BNC EMBASE CARRE M2,5 R141404	RADIALL 1
B	-002	1400202700	BNC EMBASE CARRE M2,5 R141404	RADIALL 1
B	-003	1409014200	DE 09S 400 'FEMELLE FOUR CI'	SOURIAU 1
B	-004	1405029700	EMBASE M.COUDEE REF 7395-05B	MOLEX 1
B	-005	1404030700	EMBASE MALE COUDEE 22-05-7048	MOLEX 1
C	-001	3120011500	15OFF 2,5 'N15'2222 678 58 151	COGECO 1
C	-002	3120011200	12OFF 2,5 'N12'2222 678 58 121	COGECO 1
C	-003	3150042200	0,22MMF 5 50V20% 3439050 E224M	AVX 1
C	-004	3120021000	1 NF 2,5 2222 630-53 02 102	COGECO 1
C	-005	3120011000	10OFF 2,5 'N10'2222 678 58 101	COGECO 1
C	-006	3120011500	15OFF 2,5 'N15'2222 678 58 151	COGECO 1
C	-007	3150031000	10NF 5,08 63V GOX 767 14	LCC 1
C	-008	3150042200	0,22MMF 5 50V20% 3439050 E224M	AVX 1
C	-009	3700100000	4,7MMF/35V 5,08 T399	UNION CARBIDE 1
C	-010	3150031000	10NF 5,08 63V GOX 767 14	LCC 1
C	-011	3120094700	4,7PF 2,5 2222 678 09 478	COGECO 1
C	-012	3150042200	0,22MMF 5 50V20% 3439050 E224M	AVX 1
C	-013	3120021000	1 NF 2,5 2222 630-53 02 102	COGECO 1
C	-014	3234100400	0,1 MMF 5,08 10% IRD607	LCC 1
C	-015	3150042200	0,22MMF 5 50V20% 3439050 E224M	AVX 1
C	-016	3150042200	0,22MMF 5 50V20% 3439050 E224M	AVX 1
C	-017	3150031000	10NF 5,08 63V GOX 767 14	LCC 1
C	-018	3120021000	1 NF 2,5 2222 630-53 02 102	COGECO 1
C	-019	3120021000	1 NF 2,5 2222 630-53 02 102	COGECO 1
C	-020	3120021000	1 NF 2,5 2222 630-53 02 102	COGECO 1
C	-021	3120021000	1 NF 2,5 2222 630-53 02 102	COGECO 1
D	-001	4500020000	1N4151 FU'ITT'	1
D	-002	4500020000	1N4151 FU'ITT'	1
D	-003	4000160000	LD 3,17 ROUGE HLMP 1002	HF 1
D	-004	4000160000	LD 3,17 ROUGE HLMP 1002	HF 1
L	-001	5300220000	1,0MMH ORE 53822 DEL 1025-20	DREGA DELEVAN 1
L	-002	5303360000	16MMH ZD 2/16	SIRPM(NEOSID) 1
F	-001	2123100500	10K 0,25% BOB 10T AXE FT 534	SPECTROL 1
Q	-001	4300150000	MPS 2369 MOTOROLA	1
Q	-002	4300150000	MPS 2369 MOTOROLA	1
Q	-003	4300150000	MPS 2369 MOTOROLA	1
R	-001	2210021000	1K0 5% N4	SOVCOR 1
R	-002	2210015600	560R 5% N4	SOVCOR 1
R	-003	2210013300	330R 5% N4	SOVCOR 1
R	-004	2210008200	82R 5% N4	SOVCOR 1
R	-005	2210002200	22R 5% N4	SOVCOR 1
R	-006	2210021800	1K8 5% N4	SOVCOR 1
R	-007	2210015600	560R 5% N4	SOVCOR 1
R	-008	2210021800	1K8 5% N4	SOVCOR 1
R	-009	2210016800	680R 5% N4	SOVCOR 1
R	-010	2210021800	1K8 5% N4	SOVCOR 1
R	-011	2210008200	82R 5% N4	SOVCOR 1
R	-012	2210011000	100R 5% N4	SOVCOR 1
R	-013	2210021800	1K8 5% N4	SOVCOR 1
R	-014	2210011500	150R 5% N4	SOVCOR 1
R	-015	2210006800	68R 5% N4	SOVCOR 1
R	-016	2210023300	3K3 5% N4	SOVCOR 1
R	-017	2210012200	220R 5% N4	SOVCOR 1
R	-018	2210041000	100K 5% N4	SOVCOR 1
R	-019	2210021000	1K0 5% N4	SOVCOR 1
R	-020	2210032700	27K 5% N4	SOVCOR 1
R	-021	2210014700	470R 5% N4	SOVCOR 1
R	-022	2210032200	22K 5% N4	SOVCOR 1
SN	-001	4157412200	SN 74 LS 122 N TEXAS	1
SN	-002	4200320000	LF 356 N B+ NS	1
T	-001	0219170000	00 F10 740A	ADRET 1
T	-002	0219140000	01 TORE 3+3/3+3 740A	ADRET 1
T	-003	0219140000	01 TORE 3+3/3+3 740A	ADRET 1
Z1		1100030000	FIL ROUGE KY30-04	FILECA 0
Z1		1100060000	FIL VERT KY30-04	FILECA 0
Z1		1100070000	FIL BLEU KY30-04	FILECA 0
Z1		1273821000	CI ASSERVISSEMENT 740A	M997382.....TM 1
Z1		1400109900	POINT TEST C940850	5
Z5		5400050000	CALE ISOLANTE NEOSID POUR CI .	-940008 1
Z5		5500170000	TORE 4R1 3,7X1,2X3,5 RTC	1
Z6		6100031200	INO 3 X 12 CYLINDRIQUE CRUCIF	STOCKINOX 2
Z6		6130111000	LAD 2,5X10 CYLINDRIQUE FENDUE	SAGIC 4
Z6		6200030000	ACI 3 HEXAGONAL USUEL 'H'	SAGIC 2
Z6		6303010000	ACI 2,5 ONDUFLEX REF 50025132	NOMEL 4
Z6		6303030000	ACI 3 ONDUFLEX REF 52030132	NOMEL 2
Z6		6370109000	CAO 10 X20X 3 REF 1535	BAUDON 1
Z6		6701260100	ENLIS 2 L=5 ACCEL	2
Z6		6701380000	ENLIS 3 L15(4,2X8) ACCEL	2
Z8		8008036200	ENTRETOISE A SERTIR HTEUR 6 X3	B94 4

REFERE	REF.	ADRET	DESCRIPTION	QTE
B	-001	1431026600	31PTS FEMEL. 8623-31-64-14-335 SOURIAU	1
B	-002	1431026600	31PTS FEMEL. 8623-31-64-14-335 SOURIAU	1
B	-003	1431026600	31PTS FEMEL. 8623-31-64-14-335 SOURIAU	1
B	-004	1431026600	31PTS FEMEL. 8623-31-64-14-335 SOURIAU	1
B	-005	1431026600	31PTS FEMEL. 8623-31-64-14-335 SOURIAU	1
B	-006	1431026600	31PTS FEMEL. 8623-31-64-14-335 SOURIAU	1
B	-007	1431026600	31PTS FEMEL. 8623-31-64-14-335 SOURIAU	1
B	-008	1435004700	TM 35 FCIDG .. FEMELLE*PORTEUR TRELEC	1
B	-009	1400219300	KMV12 EMBASE DROITE 'MALE' CI SEAELECTRO	1
C	-001	3500380000	6800MMF 40V FELSIC C039 SIC SAFCO	1
C	-002	3500380000	6800MMF 40V FELSIC C039 SIC SAFCO	1
C	-003	3500560000	10 000MMF 25VFELSIC C039 SIC SAFCO	1
C	-004	3500560000	10 000MMF 25VFELSIC C039 SIC SAFCO	1
C	-005	3150031000	10NF 5,08 63V GOX 767 14 LCC	1
C	-006	3150031000	10NF 5,08 63V GOX 767 14 LCC	1
Q	-001	4300670000	2N 3772 MOTOROLA	1
Q	-002	4300670000	2N 3772 MOTOROLA	1
R	-001	2900011000	100R 5% NK3 SOUCOR	1
SN	-001	4200640000	LM 337 K REGUL' -1 A -37V' NS	1
SN	-002	4200660000	LM 350 K 3A NS	1
Z0		0205320000	01 COAX '251''249'L300 .. 740A ADRET.....	1
Z0		0205330000	01 COAX '251''249'L250 .. 740A ADRET.....	1
Z0		0205340000	01 COAX '251''249'L200 .. 740A ADRET.....	1
Z1		1100590000	COAX RIGIDE 50 OHM . BA-50-085 SEAELECTRO	0
Z1		1274640400	CI PORTEUR 740A F997464.....TM	1
Z1		1300070000	COLLIER H2P HELLERMANN	1
Z1		1900180000	GUIDE CARTE ANTIVIBR. REF R221 TRELEC	2
Z1		1900340000	GUIDE CARTE SANS VERROU RC234 DEC	2
Z2		2000090000	THERMOPA REF 1528722077050 COMEPA	1
Z4		4900040000	CALE MICA POUR TD 3..... TEXAS	4
Z4		4900280000	CANNON ISOLANT L5 REF 2314 FONDEX	16
Z6		6100031600	INO 3 X 16 CYLINDRIQUE CRUCIF STOCKINOX	8
Z6		6102130600	ACF 3 X 6 HEXAGONALE 'H' SAGIC	1
Z6		6102131000	ACF 3 X10 HEXAGONALE 'H' SAGIC	1
Z6		6102140800	ACF 4 X 8 HEXAGONALE 'H' SAGIC	12
Z6		6102141200	ACF 4 X12 HEXAGONALE .. 7100A SAGIC	4
Z6		6108031200	ACF 3X12 BOMBEE TAPTITE CRUCIF GAUBIN DAUDE	26
Z6		6200030000	ACI 3 HEXAGONAL USUEL 'H' SAGIC	10
Z6		6200040000	ACI 4 HEXAGONAL USUEL '4' SAGIC	4
Z6		6200050000	ACI 5 HEXAGONAL USUEL 'H' SAGIC	1
Z6		6301050000	ACI 5 EVENTAIL 'DI' SAGIC	1
Z6		6303030000	ACI 3 ONDUFLEX REF 52030132 NOMEL	8
Z6		6303040000	ACI 4 ONDUFLEX REF 52040132 NOMEL	8
Z6		6305030000	ACI 3 CONTACT REF 55-03-01 NOMEL	4
Z6		6305040000	ACI 4 CONTACT 4,1X8,2X0,8 .. NOMEL	4
Z6		6400510000	EQUERRE 10X10 LARG 10 EP 1 A943051	3
Z6		6400780000	RIVET D 20 L 4 MFOM	4
Z6		6400930000	RIVET POP 3 L 4,5 A/C YA3X4,5 FACOM	6
Z6		6700240000	ENMET 2 L=15 ACCEL	1
Z6		6701250100	ENLIS 2 L=2 ACCEL	8
Z6		6900210000	RUBAN TESAMOL 9X6BC REF 47-63 TESA	0
Z6		6900480000	RHODORSIL SILICONES PATE 340 RHONE POULENC	0
Z8		0280080233	CLOISON BAQUET CARTE H103 740A A94	6
Z8		0280080265	BARRETTE FIX.CONDENS ALIM 740A B94.....	1
Z8		8008013500	BLINDAGE ALIM PORTEUR ... 740A F92.....	1
Z8		8008023600	FORTE TRANSISTORS ALIMENT,740A C94.....	1
Z8		8008036200	ENTRETOISE A SERTIR HTEUR 6 X3 B94	1



ADRET ELECTRONIQUE		12 14 16 18 20 22 24 26 28 30 32 34 36 38 40 42 44 46 48 50 52 54 56 58 60 62 64 66 68 70 72 74 76 78 80 82 84 86 88 90 92 94 96 98 100 101 102 103 104 105 106 107 108 109 110 111 112 113 114 115 116 117 118 119 120 121 122 123 124 125 126 127 128 129 130 131 132 133 134 135 136 137 138 139 140 141 142 143 144 145 146 147 148 149 150 151 152 153 154 155 156 157 158 159 160 161 162 163 164 165 166 167 168 169 170 171 172 173 174 175 176 177 178 179 180 181 182 183 184 185 186 187 188 189 190 191 192 193 194 195 196 197 198 199 200
CE DOCUMENT NE PEUT ETRE COMMUNIQUE NI REPRODUIT SANS AUTORISATION		
PANNEAU AVANT FRONT PANEL		
DATE 08 03 84	ETUDE DESSIN VERIF	C 9 7 0 2 7 5 1 4 0 1 0 0



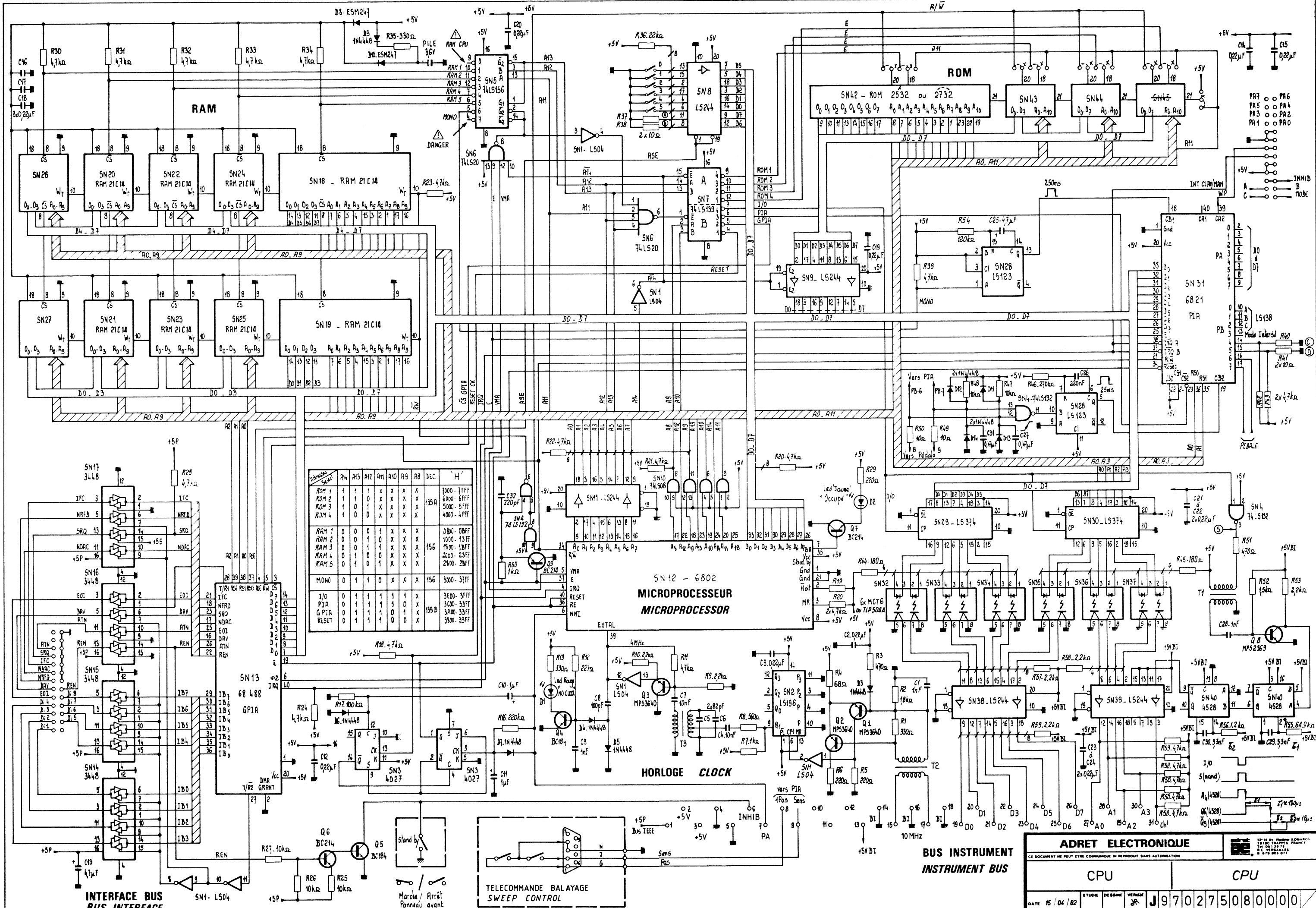
ADRET ELECTRONIQUE		12-14 av. VIALANNE KOM-LINOV 92100 TRAPPES - FRANCE TEL 01 1 28 72 B.P. VERMORELLES F 92740 805 077	
LE DOCUMENT NE PEUT ETRE COMMUNIQUE NI REPRODUIT SANS AUTORISATION			
PANNEAU AVANT		FRONT PANEL	
DATE 08 03 84	ETUDE	DESSINE	VERIFIE
	\$	*	C 9 7 0 2 7 5 1 4 0 1 0 0

REPERE	REF.	ADRET	DESCRIPTION	RTE
	001	0276630000	03 MANIVELLE '5' 740A B93.....	1
B	-001	1404024700	EMBASE MALE 4POINTS 22-27-2041 MOLEX	1
B	-002	1404024700	EMBASE MALE 4POINTS 22-27-2041 MOLEX	1
B	-003	1404024800	BOITIER 4PTS REF 22-01-2045 MOLEX	1
B	-004	0205350000	01 NATTE 26'3X177'L SF .. 740A ADRET.....	1
B	-005	1400200500	BNC EMBASE*FEMEL*ECROU R141557 RADIALL	1
B	-006	0205200000	00 COAX '250'.....L250 .. 740A ADRET.....	1
B	-008	1404024700	EMBASE MALE 4POINTS 22-27-2041 MOLEX	1
C	-001	3150042200	0,22MMF 5 50V20% 3439050 E224M AVX	1
C	-002	3150042200	0,22MMF 5 50V20% 3439050 E224M AVX	1
C	-003	3700180000	22MMF/16V 5,08 T399 UNION CARBIDE	1
C	-004	3150042200	0,22MMF 5 50V20% 3439050 E224M AVX	1
C	-005	3150042200	0,22MMF 5 50V20% 3439050 E224M AVX	1
C	-006	3700180000	22MMF/16V 5,08 T399 UNION CARBIDE	1
C	-007	3150042200	0,22MMF 5 50V20% 3439050 E224M AVX	1
C	-008	3700180000	22MMF/16V 5,08 T399 UNION CARBIDE	1
C	-009	3234470300	0,47MMF 5,08 10% IRD807 LCC	1
C	-010	3120011000	100FF 2,5 'N10'2222 678 58 101 COGECO	1
C	-011	3234470300	0,47MMF 5,08 10% IRD807 LCC	1
C	-012	3150031000	10NF 5,08 63V GOX 767 14 LCC	1
C	-013	3234100400	0,1 MMF 5,08 10% IRD607 LCC	1
C	-014	3120012200	220FF 2,5 'N22'2222 678 58 221 COGECO	1
C	-015	3234100400	0,1 MMF 5,08 10% IRD607 LCC	1
C	-016	3232330300	3300FF 5,08 10% IRD607 LCC	1
D	-001	4000320000	LED 3,17 JAUNE HLHF-1401 HF	1
D	-002	4000160000	LD 3,17 ROUGE HLMP 1002 HF	1
D	-003	4000160000	LD 3,17 ROUGE HLMP 1002 HF	1
D	-004	4000160000	LD 3,17 ROUGE HLMP 1002 HF	1
D	-005	4000160000	LD 3,17 ROUGE HLMP 1002 HF	1
D	-006	4000160000	LD 3,17 ROUGE HLMP 1002 HF	1
D	-007	4000160000	LD 3,17 ROUGE HLMP 1002 HF	1
D	-008	4000160000	LD 3,17 ROUGE HLMP 1002 HF	1
D	-009	4000160000	LD 3,17 ROUGE HLMP 1002 HF	1
D	-010	4000160000	LD 3,17 ROUGE HLMP 1002 HF	1
D	-011	4000160000	LD 3,17 ROUGE HLMP 1002 HF	1
D	-012	4000160000	LD 3,17 ROUGE HLMP 1002 HF	1
D	-013	4000160000	LD 3,17 ROUGE HLMP 1002 HF	1
D	-014	4000160000	LD 3,17 ROUGE HLMP 1002 HF	1
D	-015	4000310000	LED 3,17 VERT HLHF-1503 HF	1
D	-016	4000320000	LED 3,17 JAUNE HLHF-1401 HF	1
D	-017	4000160000	LD 3,17 ROUGE HLMP 1002 HF	1
D	-018	4000160000	LD 3,17 ROUGE HLMP 1002 HF	1
D	-019	4000160000	LD 3,17 ROUGE HLMP 1002 HF	1
D	-020	4000160000	LD 3,17 ROUGE HLMP 1002 HF	1
D	-021	4000160000	LD 3,17 ROUGE HLMP 1002 HF	1
D	-022	4000160000	LD 3,17 ROUGE HLMP 1002 HF	1
D	-023	4000160000	LD 3,17 ROUGE HLMP 1002 HF	1
D	-024	4000160000	LD 3,17 ROUGE HLMP 1002 HF	1
D	-025	4000160000	LD 3,17 ROUGE HLMP 1002 HF	1
D	-026	4000160000	LD 3,17 ROUGE HLMP 1002 HF	1
D	-027	4000160000	LD 3,17 ROUGE HLMP 1002 HF	1
D	-028	4000160000	LD 3,17 ROUGE HLMP 1002 HF	1
D	-029	4000160000	LD 3,17 ROUGE HLMP 1002 HF	1
D	-030	4000160000	LD 3,17 ROUGE HLMP 1002 HF	1
D	-031	4500310000	1 N 4448 ITT	1
D	-032	4500310000	1 N 4448 ITT	1
D	-033	4500310000	1 N 4448 ITT	1
D	-034	4500310000	1 N 4448 ITT	1
D	-035	4500310000	1 N 4448 ITT	1
D	-036	4500310000	1 N 4448 ITT	1
D	-037	4500310000	1 N 4448 ITT	1
K	-001	1530216700	POUSSOIR MICRO, REF 8631-C-B C&K	1
K	-002	1530216100	INTER 1POLE REF 1801-1102 MARQUART	1
Q	-001	4300150000	MPS 2369 MOTOROLA	1
Q	-002	4300190000	BC 413 C (BC184C) AEG	1
Q	-003	4300580000	BC 337-25 TO 92 (2N2222) ITT	1
Q	-004	4300580000	BC 337-25 TO 92 (2N2222) ITT	1
R	-001	2210013300	330R 5% N4 SOVCOR	1
R	-002	2210013300	330R 5% N4 SOVCOR	1
R	-003	2210013300	330R 5% N4 SOVCOR	1
R	-004	2210013300	330R 5% N4 SOVCOR	1
R	-005	2210013300	330R 5% N4 SOVCOR	1
R	-006	2210013300	330R 5% N4 SOVCOR	1
R	-007	2210043300	330K 5% N4 SOVCOR	1
R	-008	2210018200	820R 5% N4 SOVCOR	1
R	-009	2210013300	330R 5% N4 SOVCOR	1
R	-010	2210013300	330R 5% N4 SOVCOR	1
R	-011	2210013300	330R 5% N4 SOVCOR	1
R	-012	2210013300	330R 5% N4 SOVCOR	1
R	-013	2210013300	330R 5% N4 SOVCOR	1

REFERE	REF. ADRET	DESCRIPTION	QTE
R -014	2210008200	82R 5% N4 SOVCOR	1
R -015	2210012200	220R 5% N4 SOVCOR	1
R -016	2210013300	330R 5% N4 SOVCOR	1
R -017	2210031000	10K 5% N4 SOVCOR	1
R -018	2210031000	10K 5% N4 SOVCOR	1
R -019	2210016800	680R 5% N4 SOVCOR	1
R -020	2210013300	330R 5% N4 SOVCOR	1
R -021	2210024700	4K7 5% N4 SOVCOR	1
R -022	2210031000	10K 5% N4 SOVCOR	1
R -023	2210031000	10K 5% N4 SOVCOR	1
R -024	2210031000	10K 5% N4 SOVCOR	1
R -025	2210041000	100K 5% N4 SOVCOR	1
R -026	2610932200	9X22K 2% 4310R-101-223 BOURNS	1
R -027	2200052200	2M2 LCA 309 ROSENTHAL	1
R -028	2200054700	4M7 5% CB ALLEN BRADLEY	1
R -029	2210051000	1M 5% N4 SOVCOR	1
R -030	2210051000	1M 5% N4 SOVCOR	1
R -031	2210021000	1K0 5% N4 SOVCOR	1
R -032	2210041000	100K 5% N4 SOVCOR	1
R -033	2210041000	100K 5% N4 SOVCOR	1
R -034	2210041200	120K 5% N4 SOVCOR	1
R -035	2210024700	4K7 5% N4 SOVCOR	1
R -036	2210013300	330R 5% N4 SOVCOR	1
R -037	2210013300	330R 5% N4 SOVCOR	1
SN-001	4157413800	SN 74 LS 138 N 3 TEXAS	1
SN-002	4157437400	SN 74 LS 374 N 3 TEXAS	1
SN-003	4157437400	SN 74 LS 374 N 3 TEXAS	1
SN-004	4157437400	SN 74 LS 374 N 3 TEXAS	1
SN-005	4157424400	SN 74 LS 244 N 3 TEXAS	1
SN-006	4157413800	SN 74 LS 138 N 3 TEXAS	1
SN-007	4157413800	SN 74 LS 138 N 3 TEXAS	1
SN-008	4157413900	SN 74 LS 139 N 3 TEXAS	1
SN-009	4157413900	SN 74 LS 139 N 3 TEXAS	1
SN-010	4167218100	C-MOS ICM 7218 AIJI INTERSIL	1
SN-011	4167218100	C-MOS ICM 7218 AIJI INTERSIL	1
SN-012	4160402800	C-MOS 4028 RTC	1
SN-013	4160452000	C-MOS 4520 RTC	1
SN-014	4160453200	C-MOS 4532 BF FAIRCHILD	1
SN-015	4160400100	C-MOS 4001 RTC	1
SN-016	4160402700	C-MOS 4027 RTC	1
SN-017	4000280000	AFFICHEUR 0 A 9 ... HDSP 5501 HF	1
SN-018	4000280000	AFFICHEUR 0 A 9 ... HDSP 5501 HF	1
SN-019	4000280000	AFFICHEUR 0 A 9 ... HDSP 5501 HF	1
SN-020	4000280000	AFFICHEUR 0 A 9 ... HDSP 5501 HF	1
SN-021	4000280000	AFFICHEUR 0 A 9 ... HDSP 5501 HF	1
SN-022	4000280000	AFFICHEUR 0 A 9 ... HDSP 5501 HF	1
SN-023	4000280000	AFFICHEUR 0 A 9 ... HDSP 5501 HF	1
SN-024	4000280000	AFFICHEUR 0 A 9 ... HDSP 5501 HF	1
SN-025	4000280000	AFFICHEUR 0 A 9 ... HDSP 5501 HF	1
SN-026	4000280000	AFFICHEUR 0 A 9 ... HDSP 5501 HF	1
SN-027	4000280000	AFFICHEUR 0 A 9 ... HDSP 5501 HF	1
SN-028	4000280000	AFFICHEUR 0 A 9 ... HDSP 5501 HF	1
SN-029	4000280000	AFFICHEUR 0 A 9 ... HDSP 5501 HF	1
SN-030	4000280000	AFFICHEUR 0 A 9 ... HDSP 5501 HF	1
SN-031	4000290000	AFFICHEUR +/- 1 ... HDSP 5507 HF	1
SN-032	4000280000	AFFICHEUR 0 A 9 ... HDSP 5501 HF	1
SN-033	4000280000	AFFICHEUR 0 A 9 ... HDSP 5501 HF	1
SN-034	4000280000	AFFICHEUR 0 A 9 ... HDSP 5501 HF	1
SN-035	4157437400	SN 74 LS 374 N 3 TEXAS	1
Z1	1100010000	FIL NOIR KY30-04 FILECA	0
Z1	1275140300	CI FACE AVANT 740A E997514 1-2-3/3	1
Z1	1412023200	PINCE/14120231 REF4809-CL MOLEX	2
Z1	1550810100	16X8 GRIS CLAIR 6450-0001 MARQUART	12
Z1	1550830100	08X16 GRIS FONCE 6450-0003 MARQUART	6
Z1	1550850100	08X16 ANTHRACITE ... 6450-0005 MARQUART	3
Z1	1551610100	16X16 GR/CLAIR 6401-0001 MARQUART	2
Z1	1551630100	16X16 GR/FONCE '1' 6401-0013 MARQUART	1
Z1	1551630200	16X16 GR/FONCE '2' 6401-0023 MARQUART	1
Z1	1551630300	16X16 GR/FONCE '3' 6401-0033 MARQUART	1
Z1	1551630400	16X16 GR/FONCE '4' 6401-0043 MARQUART	1
Z1	1551630500	16X16 GR/FONCE '5' 6401-0053 MARQUART	1
Z1	1551630600	16X16 GR/FONCE '6' 6401-0063 MARQUART	1
Z1	1551630700	16X16 GR/FONCE '7' 6401-0073 MARQUART	1
Z1	1551630800	16X16 GR/FONCE '8' 6401-0083 MARQUART	1
Z1	1551630900	16X16 GR/FONCE '9' 6401-0093 MARQUART	1
Z1	1551631000	16X16 GR/FONCE '0' 6401-0103 MARQUART	1
Z1	1551631100	16X16 GR/FONCE '1' 6401-0313 MARQUART	1
Z1	1551632400	16X16 GR FONCE 'M' 6401-0633 MARQUART	1
Z1	1551632500	16X16 GR-FONCE 'R' 6401-0683 MARQUART	1
Z1	1551650400	16X16 ANTHRACITE 'INC' 6401-1835 MARQUART	1

REPERE	REF.	ADRET	DESCRIPTION	QTE
Z1	1553250200	16X32	ANT. 'FREQ RF' 6405-2705 MARQUARDT	1
Z1	1553250300	16X32	ANT. 'AMPL RF' 6405-2695 MARQUARDT	1
Z1	1554850200	16X48	ANT. 'EXECUTE' 6405-3715 MARQUARDT	1
Z5	5500010000	TUBE H20	4,1X2X3 RTC	1
Z6	6101030800	IND 3 X 8	FRAISEE F/90'CRUCIF STOCKINOX	2
Z6	6101031600	IND 3 X16	FRAISEE F/90'CRUCIF STOCKINOX	6
Z6	6101032000	IND 3 X20	FRAISEE F/90'CRUCIF STOCKINOX	7
Z6	6108101500	ACF 3,5X15	F/90'TAPTITE CRUCIF GOBIN DAUDE	5
Z6	6200030000	ACI 3	HEXAGONAL USUEL 'H' SAGIC	13
Z6	6206030000	ACI 3	ECROU FREIN HEXAGONA SAGIC	6
Z6	6305030000	ACI 3	CONTACT REF 55-03-01 NOMEL	13
Z6	6400350000	COSSE A SOUDER	2003E MFOM	1
Z6	6701240000	ENLIS 2 L 4 ACCEL	6
Z8	0280080213	CADRE 3U 740A C921217	1
Z8	8008017400	BLINDAGE	AFFICHAGE 740A E92.....	1
Z8	8008019200	PLAQUE AVANT	(GRILLE) 740A C92.....	1
Z8	8008028500	BARREAU (CADRE)	6X12 740A A93.....	2

REPERE	REF.	ADRET	DESCRIPTION	QTE
B -001	1404024800		BOITIER 4PTS REF 22-01-2045 MOLEX	1
C -001	3233220300		22NF 5,08 10% IRD607 LCC	1
C -002	3233220300		22NF 5,08 10% IRD607 LCC	1
C -003	3150042200		0,22MMF 5 50V20X 3439050 E224M AVX	1
R -001	2210034700		47K 5% N4 SOVCOR	1
R -002	2210031000		10K 5% N4 SOVCOR	1
R -003	2210022200		2K2 5% N4 SOVCOR	1
R -004	2210022200		2K2 5% N4 SOVCOR	1
SN-001	4160400100		C-MOS 4001 RTC	1
SN-002	4160401300		C-MOS 4013 RTC	1
SN-003	4160402300		C-MOS 4023 RTC	1
SN-004	4160409300		C-MOS 4093 RTC	1
Z1	1100410000		NATTE 4F NA402 0,2MM2. DCO-02 FILECA	0
Z1	1276630000		CI MANIVELLE '5' 740A	1
Z1	1412023200		PINCE/14120231 REF4809-CL MOLEX	4
Z5	5900070000		GENERATEUR BG40 SANS 'SCHMITT' ITT	1
Z6	6130111600		LAD 2,5X16 CYLINDRIQUE FENDUE SAGIC	2
Z6	6300100500		ACI10,2X16X0,5 PLATE REF 25 MFOM	1
Z6	6360011000		BAK 2,6X 5X 1 PLATE ... 100A MFOM	2
Z6	6370109000		CAD 10 X20X 3 REF 1535 BAUDON	1
Z8	8008122100		ENTRETOISE MANIVELLE '3' . 730A A94.....	1



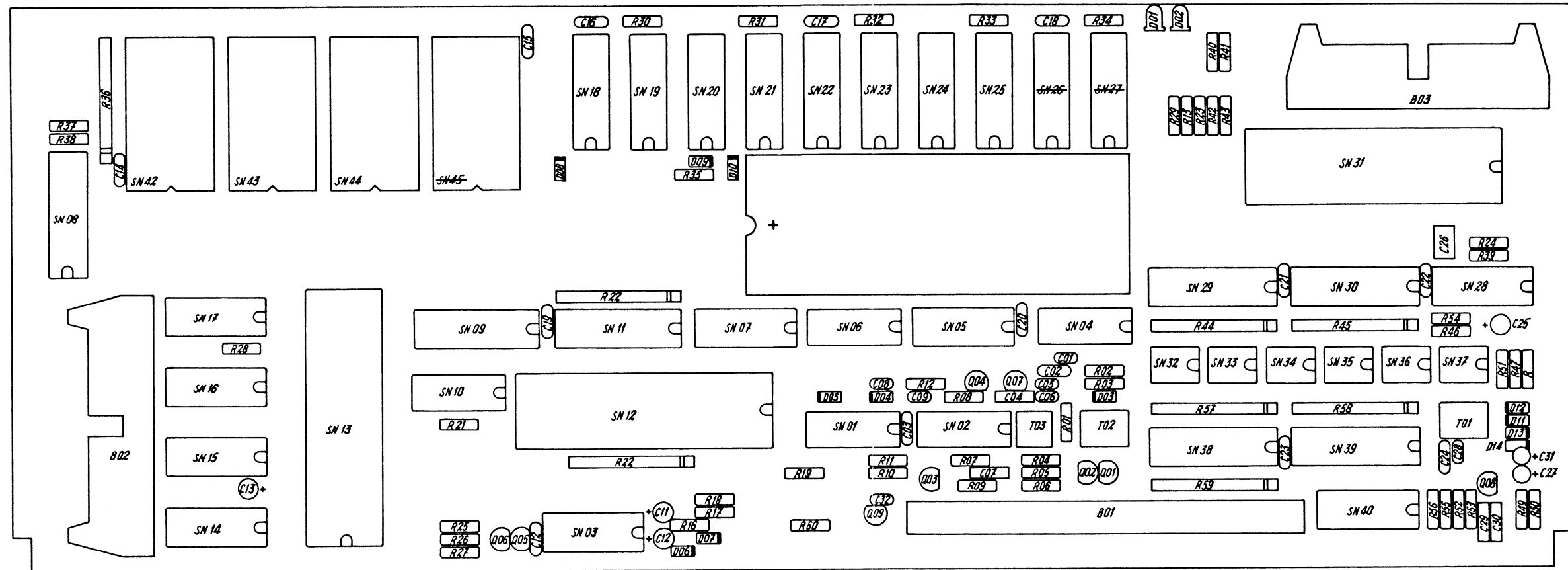
Adresse	PH	PH3	PH2	PH1	PH0	PA	PA3	PA2	PA1	PA0	DEC	H
ROM 1	1	1	1	1	1	X	X	X	X	X	3000 - 3FFF	
ROM 2	1	1	0	0	0	X	X	X	X	X	6000 - 6FFF	
ROM 3	1	0	1	0	0	X	X	X	X	X	5000 - 5FFF	139A
ROM 4	1	0	0	0	0	X	X	X	X	X	4000 - 4FFF	
RAM 1	0	0	0	0	1	X	X	X	X	X	0800 - 0BFF	
RAM 2	0	0	0	1	0	X	X	X	X	X	1000 - 13FF	
RAM 3	0	0	1	0	0	X	X	X	X	X	1500 - 1BFF	156
RAM 4	0	1	0	0	0	X	X	X	X	X	2000 - 23FF	
RAM 5	0	1	0	1	0	X	X	X	X	X	2500 - 2BFF	
MONO	0	1	0	0	0	X	X	X	X	X	3000 - 37FF	156
I/O	0	1	1	1	1	1	1	1	1	1	3E00 - 3FFF	
PIA	0	1	1	1	1	0	0	0	0	0	3C00 - 3DFF	
GPIA	0	1	1	1	0	1	1	1	1	1	3A00 - 3BFF	139B
RESET	0	1	1	1	0	0	0	0	0	0	3800 - 39FF	

ADRET ELECTRONIQUE

CE DOCUMENT NE PEUT ETRE COMMUNIQUE EN REPRODUCTION SANS AUTORISATION

CPU		CPU	
DATE: 15/04/82	ETUDE	DESIGN	VERSION
J970275080000			

910196 A

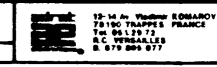
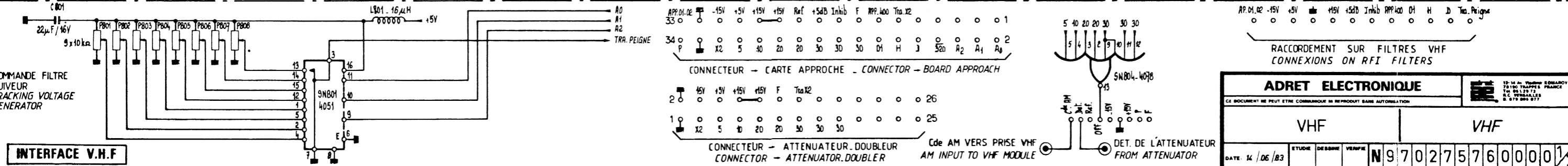
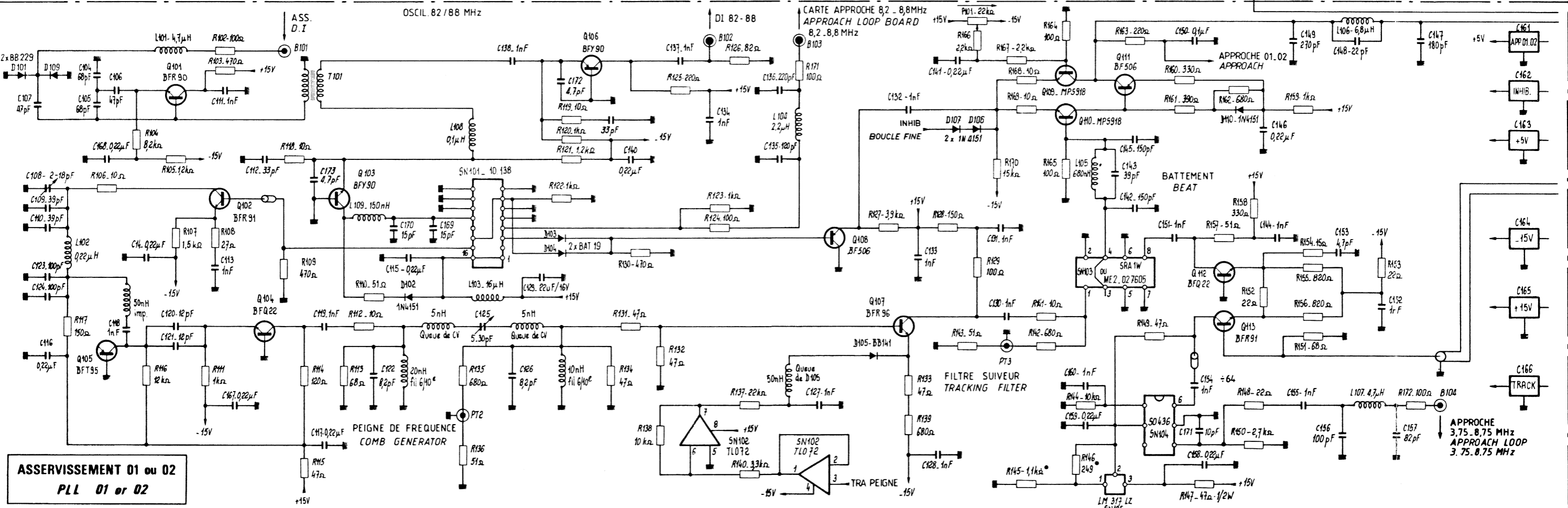
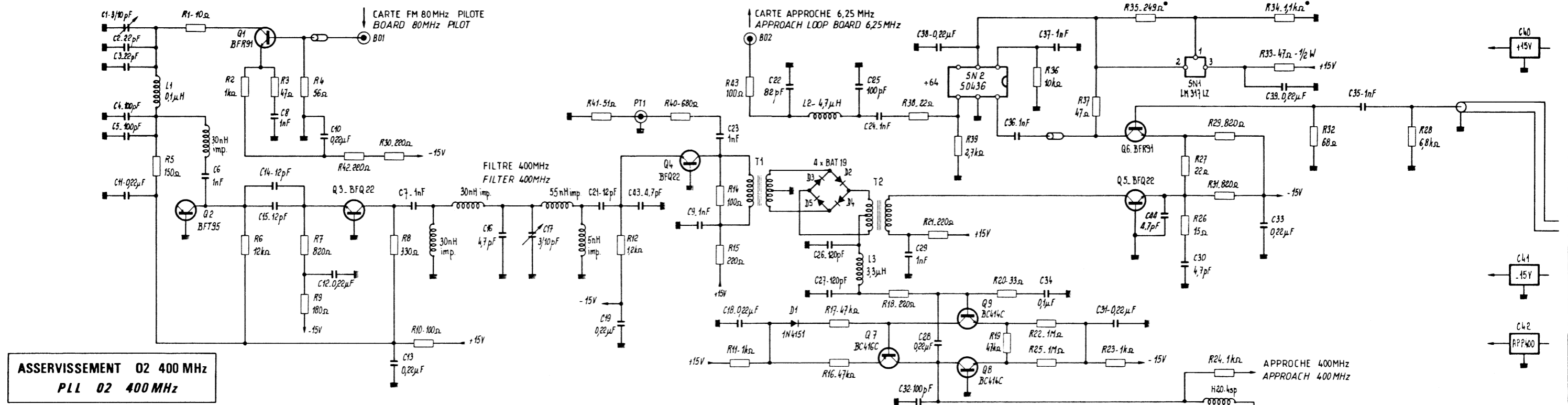


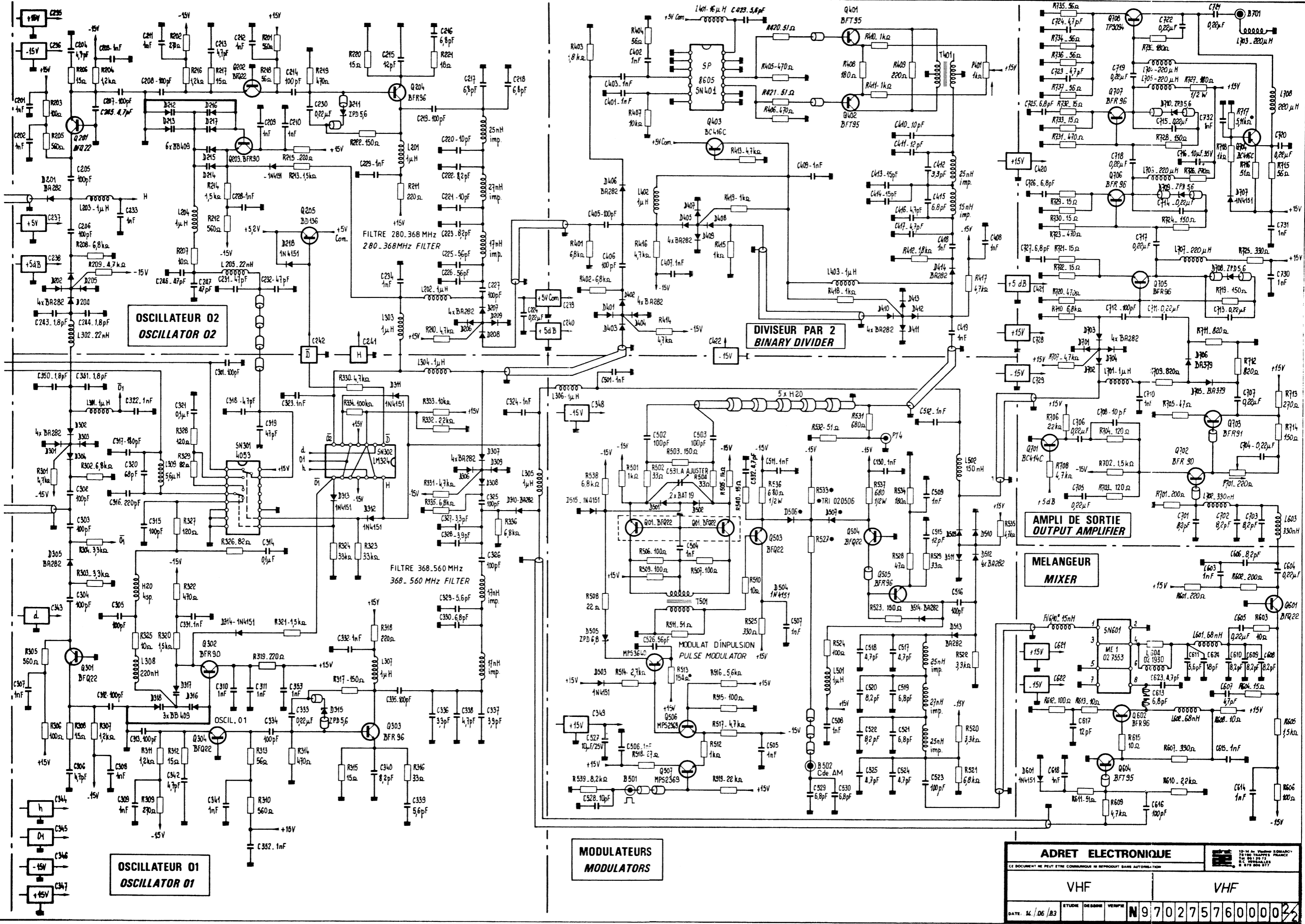
ADRET ELECTRONIQUE		12-14 Av. Vincent COMAROV 75100 TRAPPES FRANCE Tél. 01 1 26 72 33 R.C. VERSAILLES B N° 805 017	
CE DOCUMENT NE PEUT ETRE COMMUNIQUE NI REPRODUIT SANS AUTORISATION			
CPU		CPU	
DATE: 15 03 / 82	ETUDE: \$	DESSINE: *	VERIFIE: J
970275080000			

REFERE	REF. ADRET	DESCRIPTION	QTE
B -001	1431001300	TM 31 MCIG MALE*CARTE* TRELEC	1
B -002	1426020000	26 TRANSITION COUDE 3429-5003 3M	1
B -003	1426020000	26 TRANSITION COUDE 3429-5003 3M	1
C -001	3120021000	1 NF 2,5 2222 630-53 02 102 COGECO	1
C -002	3150042200	0,22MMF 5 50V20% 3439050 E224M AVX	1
C -003	3150042200	0,22MMF 5 50V20% 3439050 E224M AVX	1
C -004	3150031000	10NF 5,08 63V GOX 767 14 LCC	1
C -005	3120008200	82FF 2,5 2222 678 10 829 COGECO	1
C -006	3120008200	82FF 2,5 2222 678 10 829 COGECO	1
C -007	3150031000	10NF 5,08 63V GOX 767 14 LCC	1
C -008	3120011000	100FF 2,5 'N10'2222 678 58 101 COGECO	1
C -009	3120021000	1 NF 2,5 2222 630-53 02 102 COGECO	1
C -010	3700020000	1MMF/35V 5,08 T399 UNION CARBIDE	1
C -011	3700020000	1MMF/35V 5,08 T399 UNION CARBIDE	1
C -012	3150042200	0,22MMF 5 50V20% 3439050 E224M AVX	1
C -013	3700100000	4,7MMF/35V 5,08 T399 UNION CARBIDE	1
C -014	3150042200	0,22MMF 5 50V20% 3439050 E224M AVX	1
C -015	3150042200	0,22MMF 5 50V20% 3439050 E224M AVX	1
C -016	3150042200	0,22MMF 5 50V20% 3439050 E224M AVX	1
C -017	3150042200	0,22MMF 5 50V20% 3439050 E224M AVX	1
C -018	3150042200	0,22MMF 5 50V20% 3439050 E224M AVX	1
C -019	3150042200	0,22MMF 5 50V20% 3439050 E224M AVX	1
C -020	3150042200	0,22MMF 5 50V20% 3439050 E224M AVX	1
C -021	3150042200	0,22MMF 5 50V20% 3439050 E224M AVX	1
C -022	3150042200	0,22MMF 5 50V20% 3439050 E224M AVX	1
C -023	3150042200	0,22MMF 5 50V20% 3439050 E224M AVX	1
C -024	3150042200	0,22MMF 5 50V20% 3439050 E224M AVX	1
C -025	3700100000	4,7MMF/35V 5,08 T399 UNION CARBIDE	1
C -026	3234220200	0,22MMF 5,08 10% IRD807 LCC	1
C -027	3700010000	0,47MMF/35V 5,08 T399 UNION CARBIDE	1
C -028	3120021000	1 NF 2,5 2222 630-53 02 102 COGECO	1
C -029	3232330300	3300FF 5,08 10% IRD607 LCC	1
C -030	3232330300	3300FF 5,08 10% IRD607 LCC	1
C -031	3700010000	0,47MMF/35V 5,08 T399 UNION CARBIDE	1
C -032	3120012200	220FF 2,5 'N22'2222 678 58 221 COGECO	1
D -001	4000160000	LD 3,17 ROUGE HLMP 1002 HF	1
D -002	4000320000	LED 3,17 JAUNE HLHP-1401 HF	1
D -003	4500310000	1 N 4448 ITT	1
D -004	4500310000	1 N 4448 ITT	1
D -005	4500310000	1 N 4448 ITT	1
D -006	4500310000	1 N 4448 ITT	1
D -007	4500310000	1 N 4448 ITT	1
D -008	4500540000	1 N 6263 (REMPLACE ESM247&246) RTC	1
D -009	4500310000	1 N 4448 ITT	1
D -010	4500540000	1 N 6263 (REMPLACE ESM247&246) RTC	1
D -011	4500310000	1 N 4448 ITT	1
D -012	4500310000	1 N 4448 ITT	1
D -013	4500310000	1 N 4448 ITT	1
D -014	4500310000	1 N 4448 ITT	1
Q -001	4300600000	MFS 3640 MOTOROLA	1
Q -002	4300600000	MFS 3640 MOTOROLA	1
Q -003	4300600000	MFS 3640 MOTOROLA	1
Q -004	4300190000	BC 413 C (BC184C) AEG	1
Q -005	4300190000	BC 413 C (BC184C) AEG	1
Q -006	4300110000	BC 416 C (BC214C) AEG	1
Q -007	4300110000	BC 416 C (BC214C) AEG	1
Q -008	4300150000	MFS 2369 MOTOROLA	1
Q -009	4300110000	BC 416 C (BC214C) AEG	1
R -001	2210013300	330R 5% N4 SOVCOR	1
R -002	2210021800	1K8 5% N4 SOVCOR	1
R -003	2210014700	470R 5% N4 SOVCOR	1
R -004	2210006800	68R 5% N4 SOVCOR	1
R -005	2210012200	220R 5% N4 SOVCOR	1
R -006	2210012200	220R 5% N4 SOVCOR	1
R -007	2210021000	1K0 5% N4 SOVCOR	1
R -008	2210015600	560R 5% N4 SOVCOR	1
R -009	2210022200	2K2 5% N4 SOVCOR	1
R -010	2210022200	2K2 5% N4 SOVCOR	1
R -011	2210024700	4K7 5% N4 SOVCOR	1
R -012	2210032200	22K 5% N4 SOVCOR	1
R -013	2210013300	330R 5% N4 SOVCOR	1
R -016	2210042200	220K 5% N4 SOVCOR	1
R -017	2210041000	100K 5% N4 SOVCOR	1
R -018	2210024700	4K7 5% N4 SOVCOR	1
R -019	2210024700	4K7 5% N4 SOVCOR	1
R -020	2610924700	9X4K7 2% 4310R-101-472 BOURNS	1
R -021	2210024700	4K7 5% N4 SOVCOR	1
R -022	2610924700	9X4K7 2% 4310R-101-472 BOURNS	1
R -023	2210024700	4K7 5% N4 SOVCOR	1
R -024	2210024700	4K7 5% N4 SOVCOR	1

REFERE	REF.	ADRET	DESCRIPTION	QTE
R -025	2210031000	10K	5% N4 SOVCOR	1
R -026	2210031000	10K	5% N4 SOVCOR	1
R -027	2210031000	10K	5% N4 SOVCOR	1
R -028	2210024700	4K7	5% N4 SOVCOR	1
R -029	2210013300	330R	5% N4 SOVCOR	1
R -030	2210024700	4K7	5% N4 SOVCOR	1
R -031	2210024700	4K7	5% N4 SOVCOR	1
R -032	2210024700	4K7	5% N4 SOVCOR	1
R -033	2210024700	4K7	5% N4 SOVCOR	1
R -034	2210024700	4K7	5% N4 SOVCOR	1
R -035	2210013300	330R	5% N4 SOVCOR	1
R -036	2610932200	9X22K 2%	4310R-101-223 BOURNS	1
R -037	2210001000	10R	5% N4 SOVCOR	1
R -038	2210001000	10R	5% N4 SOVCOR	1
R -039	2210024700	4K7	5% N4 SOVCOR	1
R -040	2210001000	10R	5% N4 SOVCOR	1
R -041	2210001000	10R	5% N4 SOVCOR	1
R -042	2210024700	4K7	5% N4 SOVCOR	1
R -043	2210024700	4K7	5% N4 SOVCOR	1
R -044	2610911800	9X180R 2%	4310R-101-181 BOURNS	1
R -045	2610911800	9X180R 2%	4310R-101-181 BOURNS	1
R -046	2210042700	270K	5% N4 SOVCOR	1
R -047	2210031000	10K	5% N4 SOVCOR	1
R -048	2210031000	10K	5% N4 SOVCOR	1
R -049	2210001000	10R	5% N4 SOVCOR	1
R -050	2210001000	10R	5% N4 SOVCOR	1
R -051	2210014700	470R	5% N4 SOVCOR	1
R -052	2210021500	1K5	5% N4 SOVCOR	1
R -053	2210022200	2K2	5% N4 SOVCOR	1
R -054	2210041200	120K	5% N4 SOVCOR	1
R -055	2500264900	64K9 * 1% 0,3 W	SMA207 DRALORIC	1
R -056	2210021200	1K2	5% N4 SOVCOR	1
R -057	2610922200	9X2K2 2%	4310R-101-222 BOURNS	1
R -058	2610922200	9X2K2 2%	4310R-101-222 BOURNS	1
R -059	2610922200	9X2K2 2%	4310R-101-222 BOURNS	1
R -060	2900021000	1K0	5% NK3 SOVCOR	1
SN-001	4150740400	SN 74 LS 04 N 3	TEXAS	1
SN-002	4157419600	SN 74 LS 196 N 3	TEXAS	1
SN-003	4160402700	C-MOS 4027	RTC	1
SN-004	4157413200	SN 74 LS 132 N 3	TEXAS	1
SN-005	4157415600	SN 74 LS 156 N 3	TEXAS	1
SN-006	4150742000	SN 74 LS 20 N 3	TEXAS	1
SN-007	4157413900	SN 74 LS 139 N 3	TEXAS	1
SN-008	4157424400	SN 74 LS 244 N 3	TEXAS	1
SN-009	4157424400	SN 74 LS 244 N 3	TEXAS	1
SN-010	4150740800	SN 74 LS 08 N 3	TEXAS	1
SN-011	4157424400	SN 74 LS 244 N 3	TEXAS	1
SN-012	4170680200	N-MOS MC 6802 P	MOTOROLA	1
SN-013	4176848800	N-MOS MC 68488P 9W	MOTOROLA	1
SN-014	4100344800	MC 3448 AP	MOTOROLA	1
SN-015	4100344800	MC 3448 AP	MOTOROLA	1
SN-016	4100344800	MC 3448 AP	MOTOROLA	1
SN-017	4100344800	MC 3448 AP	MOTOROLA	1
SN-018	4160651400	C-MOS RAM HM 3 6514-9	HARRIS	1
SN-019	4160651400	C-MOS RAM HM 3 6514-9	HARRIS	1
SN-020	4160651400	C-MOS RAM HM 3 6514-9	HARRIS	1
SN-021	4160651400	C-MOS RAM HM 3 6514-9	HARRIS	1
SN-022	4160651400	C-MOS RAM HM 3 6514-9	HARRIS	1
SN-023	4160651400	C-MOS RAM HM 3 6514-9	HARRIS	1
SN-024	4160651400	C-MOS RAM HM 3 6514-9	HARRIS	1
SN-025	4160651400	C-MOS RAM HM 3 6514-9	HARRIS	1
SN-028	4157412300	SN 74 LS 123 N 3	TEXAS	1
SN-029	4157437400	SN 74 LS 374 N 3	TEXAS	1
SN-030	4157437400	SN 74 LS 374 N 3	TEXAS	1
SN-031	4170682100	N-MOS MC 6821 P PIA	MOTOROLA	1
SN-032	4000330000	COUPLEUR OPTO DOUBLE TLP 504 A	TOSCHIBA	1
SN-033	4000330000	COUPLEUR OPTO DOUBLE TLP 504 A	TOSCHIBA	1
SN-034	4000330000	COUPLEUR OPTO DOUBLE TLP 504 A	TOSCHIBA	1
SN-035	4000330000	COUPLEUR OPTO DOUBLE TLP 504 A	TOSCHIBA	1
SN-036	4000330000	COUPLEUR OPTO DOUBLE TLP 504 A	TOSCHIBA	1
SN-037	4000330000	COUPLEUR OPTO DOUBLE TLP 504 A	TOSCHIBA	1
SN-038	4157424400	SN 74 LS 244 N 3	TEXAS	1
SN-039	4157424400	SN 74 LS 244 N 3	TEXAS	1
SN-040	4160452800	C-MOS 4528	RTC	1
T -001	0218260000	01 TORE FT6,3 T6 IEEE 7100A	ADRET	1
T -002	0218260000	01 TORE FT6,3 T6 IEEE 7100A	ADRET	1
T -003	0218310000	00 NEOSID F10B IEEE 7100A	ADRET	1
Z1	1100820000	TEFLON VERT REF ET JE 32 01	FILECA	0
Z1	1275080600	CI CFU 740A F997508.....TM		1
Z4	4900120000	14 SUPPORT C.I. DIL J23-5014	JERMYN	1

REPERE	REF.	ADRET	DESCRIPTION	QTE
Z4	4900260000	18	SUPPORT C.I. DIL J23-5018 JERMYN	10
Z4	4900300000	20	SUPPORT C.I. DIL J23-5020 JERMYN	7
Z4	4900320000	24	SUPPORT C.I. DIL J23-5024 JERMYN	4
Z4	4900340000	40	SUPPORT C.I. DIL J23.5040 JERMYN	3
Z4	4900390000	8	SUPPORT C.I. DIL J23-5008 JERMYN	6
Z5	5700040000		ACCU.3V6 TYPE 310 REF 125132 SAFT	1
Z6	6102131000		ACF 3 X10 HEXAGONALE 'H' SAGIC	1
Z6	6300030100		ACI 3 X 8X0,8 FLATE MOYENNE SAGIC	1
Z6	6400630000		RIVET REF DF8-10-25 COMATEL	7
Z8	8107730900		COLONNETTE A SERTIR M3 L6 STD B943053	1





**OSCILLATEUR 01
OSCILLATOR 01**

**OSCILLATEUR 02
OSCILLATOR 02**

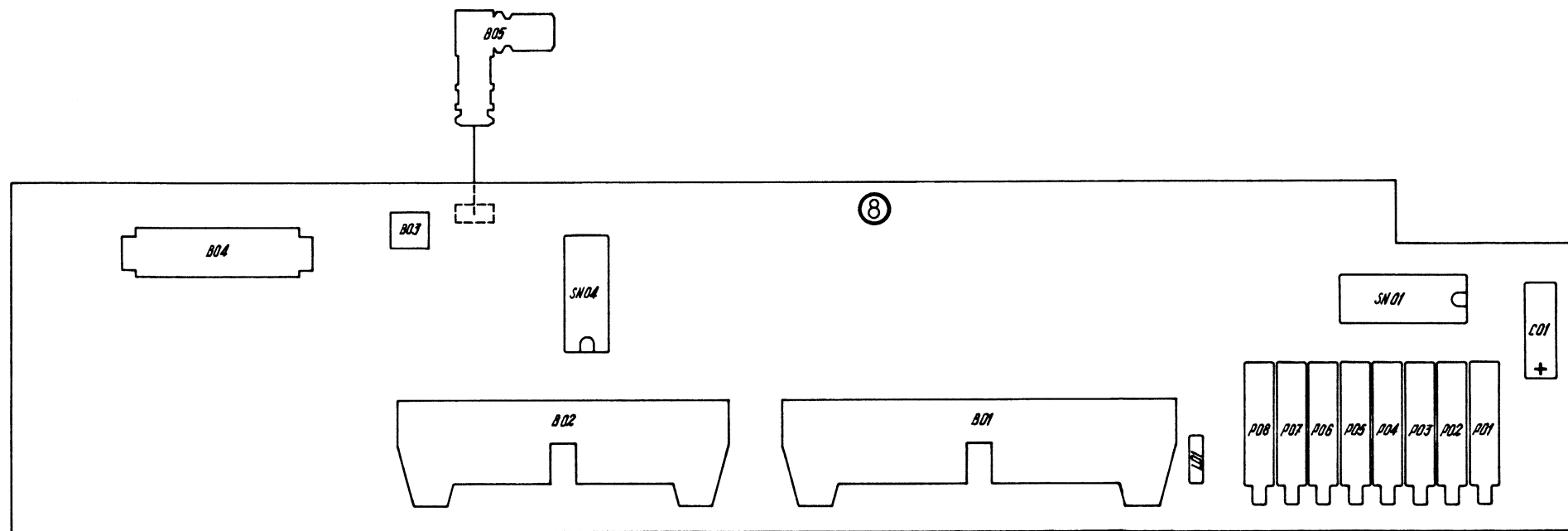
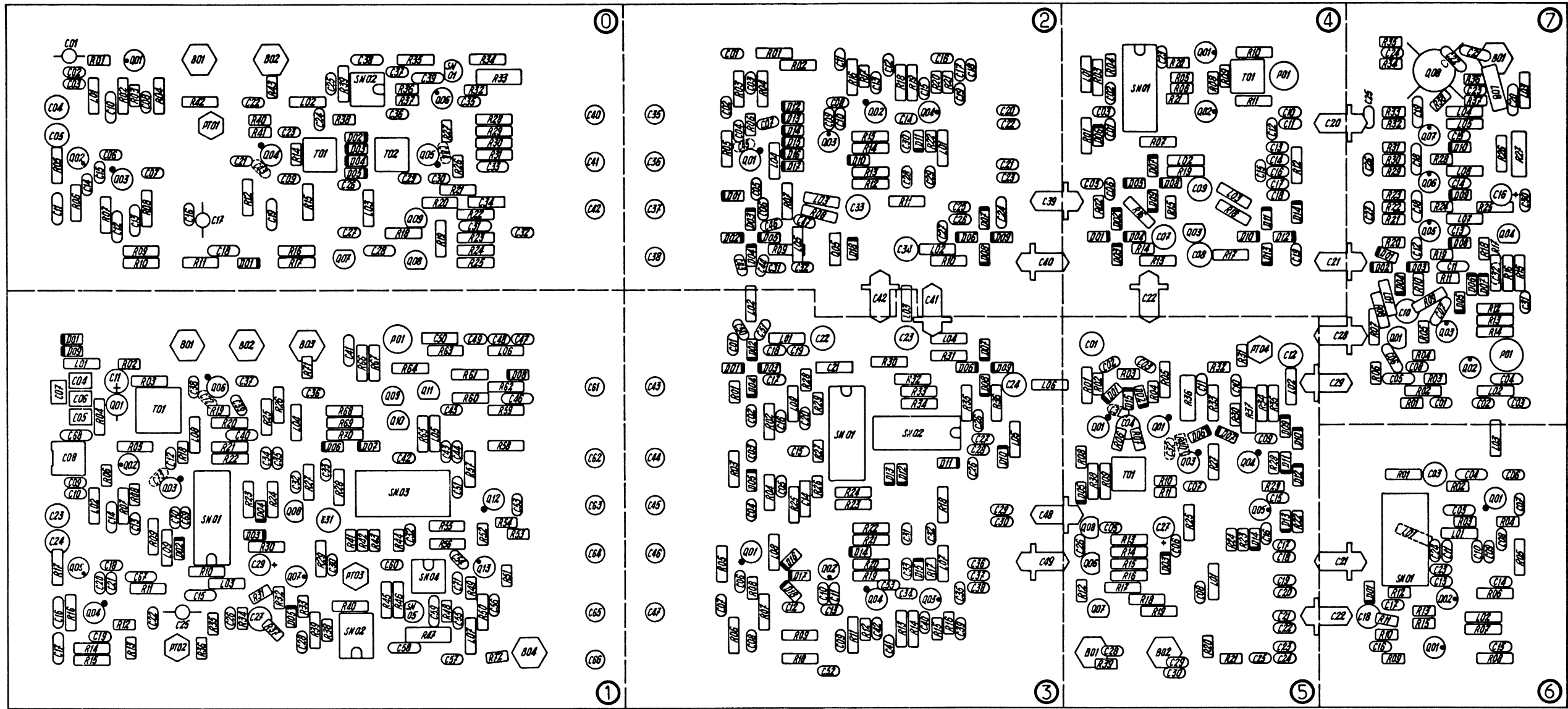
**MODULATEURS
MODULATORS**

**DIVISEUR PAR 2
BINARY DIVIDER**

**AMPLI DE SORTIE
OUTPUT AMPLIFIER**

**MELANGEUR
MIXER**

ADRET ELECTRONIQUE		
<small>LE DOCUMENT NE PEUT ETRE COMMUNIQUE NI REPRODUIT SANS AUTORISATION</small>		
VHF		VHF
DATE: 14/06/83	ETUDE: DESSIN: VERIFIE:	N 9702757600002



ADRET ELECTRONIQUE		12-14 Av. VIGNON KOMAROV 75190 THIAFFRY - FRANCE TEL 01 42 87 72 R. C. VERSAILLES B 879 806 077	
VHF		VHF	
DATE: 13 / 10 / 82	ETUDE: \$	DESSINE: \$	VERIFIE: \$
N 970275760000			

REPERE	REF.	ADRET	DESCRIPTION	QTE
B	-001	1400217300	KMV10 EMBASE 'MALE' FIXAT. AVANT SEAELECTRO	1
B	-002	1400217300	KMV10 EMBASE 'MALE' FIXAT. AVANT SEAELECTRO	1
B	-101	1400217300	KMV10 EMBASE 'MALE' FIXAT. AVANT SEAELECTRO	1
B	-102	1400217300	KMV10 EMBASE 'MALE' FIXAT. AVANT SEAELECTRO	1
B	-103	1400217300	KMV10 EMBASE 'MALE' FIXAT. AVANT SEAELECTRO	1
B	-104	1400217300	KMV10 EMBASE 'MALE' FIXAT. AVANT SEAELECTRO	1
B	-501	1400217300	KMV10 EMBASE 'MALE' FIXAT. AVANT SEAELECTRO	1
B	-502	1400217300	KMV10 EMBASE 'MALE' FIXAT. AVANT SEAELECTRO	1
B	-701	1400217300	KMV10 EMBASE 'MALE' FIXAT. AVANT SEAELECTRO	1
B	-801	1434019200	34 TRANSITION COUDE 3431-5002 3M	1
B	-802	1426020000	26 TRANSITION COUDE 3429-5003 3M	1
B	-803	1400219300	KMV12 EMBASE DROITE 'MALE' CI SEAELECTRO	1
B	-804	1409020400	TRF254 FCIC9 FEMELLE COUDE CI TRELEC	1
B	-805	0205330000	01 CDAX '251' '249' L250 .. 740A ADRET.....	1
C	-001	3600170000	2 A 10PF DVS3A10 JFD	1
C	-002	3120002200	22PF 2,5 'K' 2222 678 10 229 COGECO	1
C	-003	3120002200	22PF 2,5 'K' 2222 678 10 229 COGECO	1
C	-004	3100650000	100PF TRAVERSEE BEE K 6 STETNNER	1
C	-005	3100650000	100PF TRAVERSEE BEE K 6 STETNNER	1
C	-006	3120021000	1 NF 2,5 2222 630-53 02 102 COGECO	1
C	-007	3120021000	1 NF 2,5 2222 630-53 02 102 COGECO	1
C	-008	3120021000	1 NF 2,5 2222 630-53 02 102 COGECO	1
C	-009	3120021000	1 NF 2,5 2222 630-53 02 102 COGECO	1
C	-010	3150042200	0,22MMF 5 50V20% 3439050 E224M AVX	1
C	-011	3150042200	0,22MMF 5 50V20% 3439050 E224M AVX	1
C	-012	3150042200	0,22MMF 5 50V20% 3439050 E224M AVX	1
C	-013	3150042200	0,22MMF 5 50V20% 3439050 E224M AVX	1
C	-014	3120001200	12PF 2,5 'G' 2222 678 10 129 COGECO	1
C	-015	3120001200	12PF 2,5 'G' 2222 678 10 129 COGECO	1
C	-016	3120094700	4,7PF 2,5 2222 678 09 478 COGECO	1
C	-017	3600170000	2 A 10PF DVS3A10 JFD	1
C	-018	3150042200	0,22MMF 5 50V20% 3439050 E224M AVX	1
C	-019	3150042200	0,22MMF 5 50V20% 3439050 E224M AVX	1
C	-021	3120001200	12PF 2,5 'G' 2222 678 10 129 COGECO	1
C	-022	3120008200	82PF 2,5 2222 678 10 829 COGECO	1
C	-023	3120021000	1 NF 2,5 2222 630-53 02 102 COGECO	1
C	-024	3120021000	1 NF 2,5 2222 630-53 02 102 COGECO	1
C	-025	3120011000	100PF 2,5 'N10' 2222 678 58 101 COGECO	1
C	-026	3120011200	120PF 2,5 'N12' 2222 678 58 121 COGECO	1
C	-027	3120011200	120PF 2,5 'N12' 2222 678 58 121 COGECO	1
C	-028	3150042200	0,22MMF 5 50V20% 3439050 E224M AVX	1
C	-029	3120021000	1 NF 2,5 2222 630-53 02 102 COGECO	1
C	-030	3120094700	4,7PF 2,5 2222 678 09 478 COGECO	1
C	-031	3150042200	0,22MMF 5 50V20% 3439050 E224M AVX	1
C	-032	3120011000	100PF 2,5 'N10' 2222 678 58 101 COGECO	1
C	-033	3150042200	0,22MMF 5 50V20% 3439050 E224M AVX	1
C	-034	3234100400	0,1 MMF 5,08 10% IRD607 LCC	1
C	-035	3120021000	1 NF 2,5 2222 630-53 02 102 COGECO	1
C	-036	3120021000	1 NF 2,5 2222 630-53 02 102 COGECO	1
C	-037	3120021000	1 NF 2,5 2222 630-53 02 102 COGECO	1
C	-038	3150042200	0,22MMF 5 50V20% 3439050 E224M AVX	1
C	-039	3150042200	0,22MMF 5 50V20% 3439050 E224M AVX	1
C	-040	3100610000	FILTRE TRAVER ECROU B85313AB7 SIEMENS	1
C	-041	3100610000	FILTRE TRAVER ECROU B85313AB7 SIEMENS	1
C	-042	3100610000	FILTRE TRAVER ECROU B85313AB7 SIEMENS	1
C	-043	3120094700	4,7PF 2,5 2222 678 09 478 COGECO	1
C	-044	3120094700	4,7PF 2,5 2222 678 09 478 COGECO	1
C	-104	3309680000	68PF 2,5 5% 160V .. CA152 CONDENSATEUR PI	1
C	-105	3309680000	68PF 2,5 5% 160V .. CA152 CONDENSATEUR PI	1
C	-106	3309470000	47PF 2,5 5% 160V .. CA152 CONDENSATEUR PI	1
C	-107	3309470000	47PF 2,5 5% 160V .. CA152 CONDENSATEUR PI	1
C	-108	3600120000	20 PF C010 B08 23209 RTC(C010)	1
C	-109	3120003900	39PF 2,5 2222 678 10 399 COGECO	1
C	-110	3120003900	39PF 2,5 2222 678 10 399 COGECO	1
C	-111	3100600000	1000PF TRAVERS 8020D6000 160V BEEKS STETTNER	1
C	-112	3120003300	33PF 2,5 2222 678 10 339 COGECO	1
C	-113	3120021000	1 NF 2,5 2222 630-53 02 102 COGECO	1
C	-114	3150042200	0,22MMF 5 50V20% 3439050 E224M AVX	1
C	-115	3150042200	0,22MMF 5 50V20% 3439050 E224M AVX	1
C	-116	3150042200	0,22MMF 5 50V20% 3439050 E224M AVX	1
C	-117	3150042200	0,22MMF 5 50V20% 3439050 E224M AVX	1
C	-118	3120021000	1 NF 2,5 2222 630-53 02 102 COGECO	1
C	-119	3120021000	1 NF 2,5 2222 630-53 02 102 COGECO	1
C	-120	3120001200	12PF 2,5 'G' 2222 678 10 129 COGECO	1
C	-121	3120001200	12PF 2,5 'G' 2222 678 10 129 COGECO	1
C	-122	3120098200	8,2PF 2,5 'E' 2222 678 09 828 COGECO	1
C	-123	3100650000	100PF TRAVERSEE BEE K 6 STETNNER	1
C	-124	3100650000	100PF TRAVERSEE BEE K 6 STETNNER	1
C	-125	3600180000	5 A 30PF . REF MCV30U1 E300BT1 TDK	1
C	-126	3120098200	8,2PF 2,5 'E' 2222 678 09 828 COGECO	1

REFERE	REF.	ADRET	DESCRIPTION	QTE
C	-127	3800130000	FASTILLE 1 NF GNY 605 LCC	1
C	-128	3120021000	1 NF 2,5 2222 630-53 02 102 COGECO	1
C	-129	3700180000	22MMF/14V 5,08 T399 UNION CARBIDE	1
C	-130	3120021000	1 NF 2,5 2222 630-53 02 102 COGECO	1
C	-131	3100600000	1000FF TRAVERS 8020D6000 160V BEEKS STETTNER	1
C	-132	3120021000	1 NF 2,5 2222 630-53 02 102 COGECO	1
C	-133	3120021000	1 NF 2,5 2222 630-53 02 102 COGECO	1
C	-134	3120021000	1 NF 2,5 2222 630-53 02 102 COGECO	1
C	-135	3120011200	120PF 2,5 *N12*2222 678 58 121 COGECO	1
C	-136	3120012200	220PF 2,5 *N22*2222 678 58 221 COGECO	1
C	-137	3120021000	1 NF 2,5 2222 630-53 02 102 COGECO	1
C	-138	3120021000	1 NF 2,5 2222 630-53 02 102 COGECO	1
C	-139	3120003300	33PF 2,5 2222 678 10 339 COGECO	1
C	-140	3150042200	0,22MMF 5 50V20% 3439050 E224M AVX	1
C	-141	3150042200	0,22MMF 5 50V20% 3439050 E224M AVX	1
C	-142	3120011500	150PF 2,5 *N15*2222 678 58 151 COGECO	1
C	-143	3120003900	39PF 2,5 2222 678 10 399 COGECO	1
C	-144	3120021000	1 NF 2,5 2222 630-53 02 102 COGECO	1
C	-145	3120011500	150PF 2,5 *N15*2222 678 58 151 COGECO	1
C	-146	3150042200	0,22MMF 5 50V20% 3439050 E224M AVX	1
C	-147	3120011800	180PF 2,5 *N18*2222 678 58 181 COGECO	1
C	-148	3120002200	22PF 2,5 *K* 2222 678 10 229 COGECO	1
C	-149	3120012700	270PF 2,5 *N27*2222 678 58 271 COGECO	1
C	-150	3234100400	0,1 MMF 5,08 10% IRM607 LCC	1
C	-151	3120021000	1 NF 2,5 2222 630-53 02 102 COGECO	1
C	-152	3120021000	1 NF 2,5 2222 630-53 02 102 COGECO	1
C	-153	3120094700	4,7PF 2,5 2222 678 09 478 COGECO	1
C	-154	3120021000	1 NF 2,5 2222 630-53 02 102 COGECO	1
C	-155	3120021000	1 NF 2,5 2222 630-53 02 102 COGECO	1
C	-156	3120011000	100PF 2,5 *N10*2222 678 58 101 COGECO	1
C	-157	3120008200	82PF 2,5 2222 678 10 829 COGECO	1
C	-158	3150042200	0,22MMF 5 50V20% 3439050 E224M AVX	1
C	-159	3150042200	0,22MMF 5 50V20% 3439050 E224M AVX	1
C	-160	3120021000	1 NF 2,5 2222 630-53 02 102 COGECO	1
C	-161	3100610000	FILTRE TRAVER ECROU B85313AB7 SIEMENS	1
C	-162	3100610000	FILTRE TRAVER ECROU B85313AB7 SIEMENS	1
C	-163	3100610000	FILTRE TRAVER ECROU B85313AB7 SIEMENS	1
C	-164	3100610000	FILTRE TRAVER ECROU B85313AB7 SIEMENS	1
C	-165	3100610000	FILTRE TRAVER ECROU B85313AB7 SIEMENS	1
C	-166	3100610000	FILTRE TRAVER ECROU B85313AB7 SIEMENS	1
C	-167	3150042200	0,22MMF 5 50V20% 3439050 E224M AVX	1
C	-168	3150042200	0,22MMF 5 50V20% 3439050 E224M AVX	1
C	-169	3120001500	15PF 2,5 *H* 2222 678 10 159 COGECO	1
C	-170	3120001500	15PF 2,5 *H* 2222 678 10 159 COGECO	1
C	-171	3120001000	10PF 2,5 *F* 2222 678 10 109 COGECO	1
C	-172	3120094700	4,7PF 2,5 2222 678 09 478 COGECO	1
C	-173	3120094700	4,7PF 2,5 2222 678 09 478 COGECO	1
C	-201	3120021000	1 NF 2,5 2222 630-53 02 102 COGECO	1
C	-202	3120021000	1 NF 2,5 2222 630-53 02 102 COGECO	1
C	-203	3120021000	1 NF 2,5 2222 630-53 02 102 COGECO	1
C	-204	3120094700	4,7PF 2,5 2222 678 09 478 COGECO	1
C	-205	3120011000	100PF 2,5 *N10*2222 678 58 101 COGECO	1
C	-206	3120011000	100PF 2,5 *N10*2222 678 58 101 COGECO	1
C	-207	3120011000	100PF 2,5 *N10*2222 678 58 101 COGECO	1
C	-208	3120011000	100PF 2,5 *N10*2222 678 58 101 COGECO	1
C	-209	3120021000	1 NF 2,5 2222 630-53 02 102 COGECO	1
C	-210	3120021000	1 NF 2,5 2222 630-53 02 102 COGECO	1
C	-211	3120021000	1 NF 2,5 2222 630-53 02 102 COGECO	1
C	-212	3120021000	1 NF 2,5 2222 630-53 02 102 COGECO	1
C	-213	3120094700	4,7PF 2,5 2222 678 09 478 COGECO	1
C	-214	3120011000	100PF 2,5 *N10*2222 678 58 101 COGECO	1
C	-215	3120001200	12PF 2,5 *G* 2222 678 10 129 COGECO	1
C	-216	3120096800	6,8PF 2,5 *D* 2222 678 09 688 COGECO	1
C	-217	3120096800	6,8PF 2,5 *D* 2222 678 09 688 COGECO	1
C	-218	3120096800	6,8PF 2,5 *D* 2222 678 09 688 COGECO	1
C	-219	3120011000	100PF 2,5 *N10*2222 678 58 101 COGECO	1
C	-220	3120001000	10PF 2,5 *F* 2222 678 10 109 COGECO	1
C	-221	3120001000	10PF 2,5 *F* 2222 678 10 109 COGECO	1
C	-222	3120098200	8,2PF 2,5 *E" 2222 678 09 828 COGECO	1
C	-223	3120098200	8,2PF 2,5 *E" 2222 678 09 828 COGECO	1
C	-224	3150042200	0,22MMF 5 50V20% 3439050 E224M AVX	1
C	-225	3120095600	5,6PF 2,5 *C* 2222 678 09 568 COGECO	1
C	-226	3120095600	5,6PF 2,5 *C* 2222 678 09 568 COGECO	1
C	-227	3120011000	100PF 2,5 *N10*2222 678 58 101 COGECO	1
C	-228	3120021000	1 NF 2,5 2222 630-53 02 102 COGECO	1
C	-229	3120021000	1 NF 2,5 2222 630-53 02 102 COGECO	1
C	-230	3800042200	CHIPS 0,22MMF 20% 25V Z5U-1808 RTC	1
C	-231	3810004700	CHIPS 47PF 10% 63V SNPB CEC2E EUROFARAD	1
C	-232	3810004700	CHIPS 47PF 10% 63V SNPB CEC2E EUROFARAD	1
C	-233	3100600000	1000FF TRAVERS 8020D6000 160V BEEKS STETTNER	1

REFERE	REF.	ADRET	DESCRIPTION	QTE
C	-234	3100600000	1000FF TRAVERS 8020D6000 160V BEEKS STETTNER	1
C	-235	3100610000	FILTRE TRAVER ECROU B85313AB7 SIEMENS	1
C	-236	3100610000	FILTRE TRAVER ECROU B85313AB7 SIEMENS	1
C	-237	3100610000	FILTRE TRAVER ECROU B85313AB7 SIEMENS	1
C	-238	3100610000	FILTRE TRAVER ECROU B85313AB7 SIEMENS	1
C	-239	3100610000	FILTRE TRAVER ECROU B85313AB7 SIEMENS	1
C	-240	3100610000	FILTRE TRAVER ECROU B85313AB7 SIEMENS	1
C	-241	3100610000	FILTRE TRAVER ECROU B85313AB7 SIEMENS	1
C	-242	3100610000	FILTRE TRAVER ECROU B85313AB7 SIEMENS	1
C	-243	3120091800	1,8PF 2,5"W" 2222 678 03 188 COGECO	1
C	-244	3120091800	1,8PF 2,5"W" 2222 678 03 188 COGECO	1
C	-245	3120094700	4,7PF 2,5 2222 678 09 478 COGECO	1
C	-246	3120004700	47PF 2,5 2222 678 10 479 COGECO	1
C	-247	3120004700	47PF 2,5 2222 678 10 479 COGECO	1
C	-301	3120011000	100PF 2,5 'N10' 2222 678 58 101 COGECO	1
C	-302	3120011000	100PF 2,5 'N10' 2222 678 58 101 COGECO	1
C	-303	3120011000	100PF 2,5 'N10' 2222 678 58 101 COGECO	1
C	-304	3120011000	100PF 2,5 'N10' 2222 678 58 101 COGECO	1
C	-305	3120011000	100PF 2,5 'N10' 2222 678 58 101 COGECO	1
C	-306	3120094700	4,7PF 2,5 2222 678 09 478 COGECO	1
C	-307	3120021000	1 NF 2,5 2222 630-53 02 102 COGECO	1
C	-308	3120021000	1 NF 2,5 2222 630-53 02 102 COGECO	1
C	-309	3120021000	1 NF 2,5 2222 630-53 02 102 COGECO	1
C	-310	3120021000	1 NF 2,5 2222 630-53 02 102 COGECO	1
C	-311	3120021000	1 NF 2,5 2222 630-53 02 102 COGECO	1
C	-312	3120011000	100PF 2,5 'N10' 2222 678 58 101 COGECO	1
C	-313	3120011000	100PF 2,5 'N10' 2222 678 58 101 COGECO	1
C	-314	3234100400	0,1 MMF 5,08 10% IRD607 LCC	1
C	-315	3120011000	100PF 2,5 'N10' 2222 678 58 101 COGECO	1
C	-316	3120012200	220PF 2,5 'N22' 2222 678 58 221 COGECO	1
C	-317	3120011800	180PF 2,5 'N18' 2222 678 58 181 COGECO	1
C	-318	3810004700	CHIPS 47PF 10% 63V SNPB CEC2E EUROFARAD	1
C	-319	3810004700	CHIPS 47PF 10% 63V SNPB CEC2E EUROFARAD	1
C	-320	3120006800	68PF 2,5 2222 678 10 689 COGECO	1
C	-321	3234100400	0,1 MMF 5,08 10% IRD607 LCC	1
C	-322	3100600000	1000FF TRAVERS 8020D6000 160V BEEKS STETTNER	1
C	-323	3100600000	1000FF TRAVERS 8020D6000 160V BEEKS STETTNER	1
C	-324	3100600000	1000FF TRAVERS 8020D6000 160V BEEKS STETTNER	1
C	-325	3120011000	100PF 2,5 'N10' 2222 678 58 101 COGECO	1
C	-326	3120011000	100PF 2,5 'N10' 2222 678 58 101 COGECO	1
C	-327	3120093300	3,3PF 2,5"Z" 2222 678 09 338 COGECO	1
C	-328	3120093900	3,9PF 2,5"A" 2222 678 09 398 COGECO	1
C	-329	3120095600	5,6PF 2,5"C" 2222 678 09 568 COGECO	1
C	-330	3120096800	6,8PF 2,5"D" 2222 678 09 688 COGECO	1
C	-331	3120021000	1 NF 2,5 2222 630-53 02 102 COGECO	1
C	-332	3120021000	1 NF 2,5 2222 630-53 02 102 COGECO	1
C	-333	3800042200	CHIPS 0,22MMF 20% 25V Z5U-1808 RTC	1
C	-334	3120011000	100PF 2,5 'N10' 2222 678 58 101 COGECO	1
C	-335	3120011000	100PF 2,5 'N10' 2222 678 58 101 COGECO	1
C	-336	3120093300	3,3PF 2,5"Z" 2222 678 09 338 COGECO	1
C	-337	3120093900	3,9PF 2,5"A" 2222 678 09 398 COGECO	1
C	-338	3120094700	4,7PF 2,5 2222 678 09 478 COGECO	1
C	-339	3120095600	5,6PF 2,5"C" 2222 678 09 568 COGECO	1
C	-340	3120098200	8,2PF 2,5"E" 2222 678 09 828 COGECO	1
C	-341	3120021000	1 NF 2,5 2222 630-53 02 102 COGECO	1
C	-342	3120094700	4,7PF 2,5 2222 678 09 478 COGECO	1
C	-343	3100610000	FILTRE TRAVER ECROU B85313AB7 SIEMENS	1
C	-344	3100610000	FILTRE TRAVER ECROU B85313AB7 SIEMENS	1
C	-345	3100610000	FILTRE TRAVER ECROU B85313AB7 SIEMENS	1
C	-346	3100610000	FILTRE TRAVER ECROU B85313AB7 SIEMENS	1
C	-347	3100610000	FILTRE TRAVER ECROU B85313AB7 SIEMENS	1
C	-348	3100610000	FILTRE TRAVER ECROU B85313AB7 SIEMENS	1
C	-349	3100610000	FILTRE TRAVER ECROU B85313AB7 SIEMENS	1
C	-350	3120091800	1,8PF 2,5"W" 2222 678 03 188 COGECO	1
C	-351	3120091800	1,8PF 2,5"W" 2222 678 03 188 COGECO	1
C	-352	3120021000	1 NF 2,5 2222 630-53 02 102 COGECO	1
C	-353	3120021000	1 NF 2,5 2222 630-53 02 102 COGECO	1
C	-401	3120021000	1 NF 2,5 2222 630-53 02 102 COGECO	1
C	-402	3120021000	1 NF 2,5 2222 630-53 02 102 COGECO	1
C	-403	3120021000	1 NF 2,5 2222 630-53 02 102 COGECO	1
C	-405	3120011000	100PF 2,5 'N10' 2222 678 58 101 COGECO	1
C	-406	3120011000	100PF 2,5 'N10' 2222 678 58 101 COGECO	1
C	-407	3100600000	1000FF TRAVERS 8020D6000 160V BEEKS STETTNER	1
C	-408	3100600000	1000FF TRAVERS 8020D6000 160V BEEKS STETTNER	1
C	-409	3100600000	1000FF TRAVERS 8020D6000 160V BEEKS STETTNER	1
C	-410	3120001000	10PF 2,5 'F' 2222 678 10 109 COGECO	1
C	-411	3120001200	12PF 2,5 'G' 2222 678 10 129 COGECO	1
C	-412	3120093300	3,3PF 2,5"Z" 2222 678 09 338 COGECO	1
C	-413	3120001500	15PF 2,5 'H' 2222 678 10 159 COGECO	1
C	-414	3120001500	15PF 2,5 'H' 2222 678 10 159 COGECO	1

REPERE	REF.	ADRET	DESCRIPTION	QTE
C	-415	3120096800	6,8PF 2,5'D'	2222 678 09 688 COGECO 1
C	-416	3120094700	4,7PF 2,5	2222 678 09 478 COGECO 1
C	-417	3120094700	4,7PF 2,5	2222 678 09 478 COGECO 1
C	-418	3120021000	1 NF 2,5	2222 630-53 02 102 COGECO 1
C	-419	3120021000	1 NF 2,5	2222 630-53 02 102 COGECO 1
C	-420	3100610000	FILTRE TRAVER ECROU B85313AB7 SIEMENS 1	
C	-421	3100610000	FILTRE TRAVER ECROU B85313AB7 SIEMENS 1	
C	-422	3100610000	FILTRE TRAVER ECROU B85313AB7 SIEMENS 1	
C	-423	3120095600	5,6PF 2,5'C'	2222 678 09 568 COGECO 1
C	-501	3100600000	1000PF TRAVERS 8020D6000 160V BEEKS STETTNER 1	
C	-502	3120011000	100PF 2,5 'N10'2222 678 58 101 COGECO 1	
C	-503	3120011000	100PF 2,5 'N10'2222 678 58 101 COGECO 1	
C	-504	3100600000	1000PF TRAVERS 8020D6000 160V BEEKS STETTNER 1	
C	-505	3120021000	1 NF 2,5	2222 630-53 02 102 COGECO 1
C	-506	3120021000	1 NF 2,5	2222 630-53 02 102 COGECO 1
C	-507	3120021000	1 NF 2,5	2222 630-53 02 102 COGECO 1
C	-508	3120021000	1 NF 2,5	2222 630-53 02 102 COGECO 1
C	-509	3120021000	1 NF 2,5	2222 630-53 02 102 COGECO 1
C	-510	3120021000	1 NF 2,5	2222 630-53 02 102 COGECO 1
C	-511	3120021000	1 NF 2,5	2222 630-53 02 102 COGECO 1
C	-512	3100600000	1000PF TRAVERS 8020D6000 160V BEEKS STETTNER 1	
C	-515	3120001200	12PF 2,5 'G'	2222 678 10 129 COGECO 1
C	-516	3120011000	100PF 2,5 'N10'2222 678 58 101 COGECO 1	
C	-517	3120094700	4,7PF 2,5	2222 678 09 478 COGECO 1
C	-518	3120094700	4,7PF 2,5	2222 678 09 478 COGECO 1
C	-519	3120096800	6,8PF 2,5'D'	2222 678 09 688 COGECO 1
C	-520	3120098200	8,2PF 2,5'E'	2222 678 09 828 COGECO 1
C	-521	3120096800	6,8PF 2,5'D'	2222 678 09 688 COGECO 1
C	-522	3120098200	8,2PF 2,5'E'	2222 678 09 828 COGECO 1
C	-523	3120011000	100PF 2,5 'N10'2222 678 58 101 COGECO 1	
C	-524	3120094700	4,7PF 2,5	2222 678 09 478 COGECO 1
C	-525	3120094700	4,7PF 2,5	2222 678 09 478 COGECO 1
C	-526	3120005600	56PF 2,5	2222 678 10 569 COGECO 1
C	-527	3700150000	10MMF/25V 2,54 ... REF 196D A1 SPRAGUE 1	
C	-528	3120001000	10PF 2,5 'F'	2222 678 10 109 COGECO 1
C	-529	3120096800	6,8PF 2,5'D'	2222 678 09 688 COGECO 1
C	-530	3120096800	6,8PF 2,5'D'	2222 678 09 688 COGECO 1
C	-531	3100000000	CONDENS CERAMIQUE A AJUSTER ADRET 1	
C	-532	3120094700	4,7PF 2,5	2222 678 09 478 COGECO 1
C	-603	3100600000	1000PF TRAVERS 8020D6000 160V BEEKS STETTNER 1	
C	-604	3150042200	0,22MMF 5 50V20% 3439050 E224M AUX 1	
C	-605	3150042200	0,22MMF 5 50V20% 3439050 E224M AUX 1	
C	-606	3120098200	8,2PF 2,5'E'	2222 678 09 828 COGECO 1
C	-607	3120094700	4,7PF 2,5	2222 678 09 478 COGECO 1
C	-608	3120098200	8,2PF 2,5'E'	2222 678 09 828 COGECO 1
C	-609	3120098200	8,2PF 2,5'E'	2222 678 09 828 COGECO 1
C	-610	3120098200	8,2PF 2,5'E'	2222 678 09 828 COGECO 1
C	-611	3120095600	5,6PF 2,5'D'	2222 678 09 568 COGECO 1
C	-613	3120096800	6,8PF 2,5'D'	2222 678 09 688 COGECO 1
C	-614	3120021000	1 NF 2,5	2222 630-53 02 102 COGECO 1
C	-615	3120021000	1 NF 2,5	2222 630-53 02 102 COGECO 1
C	-616	3120011000	100PF 2,5 'N10'2222 678 58 101 COGECO 1	
C	-617	3120001200	12PF 2,5 'G'	2222 678 10 129 COGECO 1
C	-618	3100600000	1000PF TRAVERS 8020D6000 160V BEEKS STETTNER 1	
C	-621	3100610000	FILTRE TRAVER ECROU B85313AB7 SIEMENS 1	
C	-622	3100610000	FILTRE TRAVER ECROU B85313AB7 SIEMENS 1	
C	-623	3120094700	4,7PF 2,5	2222 678 09 478 COGECO 1
C	-624	3120001800	18PF 2,5 'J'	2222 678 10 189 COGECO 1
C	-701	3120098200	8,2PF 2,5'E'	2222 678 09 828 COGECO 1
C	-702	3120098200	8,2PF 2,5'E'	2222 678 09 828 COGECO 1
C	-703	3120098200	8,2PF 2,5'E'	2222 678 09 828 COGECO 1
C	-704	3150042200	0,22MMF 5 50V20% 3439050 E224M AUX 1	
C	-705	3150042200	0,22MMF 5 50V20% 3439050 E224M AUX 1	
C	-706	3150042200	0,22MMF 5 50V20% 3439050 E224M AUX 1	
C	-707	3150042200	0,22MMF 5 50V20% 3439050 E224M AUX 1	
C	-708	3120001000	10PF 2,5 'F'	2222 678 10 109 COGECO 1
C	-710	3100600000	1000PF TRAVERS 8020D6000 160V BEEKS STETTNER 1	
C	-711	3150042200	0,22MMF 5 50V20% 3439050 E224M AUX 1	
C	-712	3120011000	100PF 2,5 'N10'2222 678 58 101 COGECO 1	
C	-713	3800042200	CHIPS 0,22MMF 20% 25V Z5U-1808 RTC 1	
C	-714	3800042200	CHIPS 0,22MMF 20% 25V Z5U-1808 RTC 1	
C	-715	3800042200	CHIPS 0,22MMF 20% 25V Z5U-1808 RTC 1	
C	-716	3700150000	10MMF/25V 2,54 ... REF 196D A1 SPRAGUE 1	
C	-717	3150042200	0,22MMF 5 50V20% 3439050 E224M AUX 1	
C	-718	3150042200	0,22MMF 5 50V20% 3439050 E224M AUX 1	
C	-719	3150042200	0,22MMF 5 50V20% 3439050 E224M AUX 1	
C	-720	3150042200	0,22MMF 5 50V20% 3439050 E224M AUX 1	
C	-721	3150042200	0,22MMF 5 50V20% 3439050 E224M AUX 1	
C	-722	3150042200	0,22MMF 5 50V20% 3439050 E224M AUX 1	
C	-723	3120094700	4,7PF 2,5	2222 678 09 478 COGECO 1

REPERE	REF.	ADRET	DESCRIPTION	QTE
C	-724	3120094700	4,7PF 2,5 2222 678 09 478	COGECO 1
C	-725	3120096800	6,8PF 2,5'D' 2222 678 09 688	COGECO 1
C	-726	3120096800	6,8PF 2,5'D' 2222 678 09 688	COGECO 1
C	-727	3120096800	6,8PF 2,5'D' 2222 678 09 688	COGECO 1
C	-728	3100610000	FILTRE TRAVER ECROU B85313AB7	SIEMENS 1
C	-729	3100610000	FILTRE TRAVER ECROU B85313AB7	SIEMENS 1
C	-730	3120021000	1 NF 2,5 2222 630-53 02 102	COGECO 1
C	-731	3120021000	1 NF 2,5 2222 630-53 02 102	COGECO 1
C	-732	3120021000	1 NF 2,5 2222 630-53 02 102	COGECO 1
C	-801	3700170000	22MMF/15V L14 CTS13	SPRAGUE 1
D	-001	4500020000	1N4151	FU'ITT' 1
D	-002	4500560000	BAT 19	THOMSON 1
D	-003	4500560000	BAT 19	THOMSON 1
D	-004	4500560000	BAT 19	THOMSON 1
D	-005	4500560000	BAT 19	THOMSON 1
D	-101	4500510000	BB 229	ITT 1
D	-102	4500020000	1N4151	FU'ITT' 1
D	-103	4500560000	BAT 19	THOMSON 1
D	-104	4500560000	BAT 19	THOMSON 1
D	-105	4500090000	BB 141 A (BB 121B)	ITT 1
D	-106	4500020000	1N4151	FU'ITT' 1
D	-107	4500020000	1N4151	FU'ITT' 1
D	-108	4500020000	1N4151	FU'ITT' 1
D	-109	4500510000	BB 229	ITT 1
D	-201	4500200100	BA 282	SIEMENS 1
D	-202	4500200100	BA 282	SIEMENS 1
D	-203	4500200100	BA 282	SIEMENS 1
D	-204	4500200100	BA 282	SIEMENS 1
D	-205	4500200100	BA 282	SIEMENS 1
D	-206	4500200100	BA 282	SIEMENS 1
D	-207	4500200100	BA 282	SIEMENS 1
D	-208	4500200100	BA 282	SIEMENS 1
D	-209	4500200100	BA 282	SIEMENS 1
D	-210	4500020000	1N4151	FU'ITT' 1
D	-211	4600040000	ZFD5,6	ITT 1
D	-212	4500450000	BB 409 (STANDARD)	SIEMENS 1
D	-213	4500450000	BB 409 (STANDARD)	SIEMENS 1
D	-214	4500450000	BB 409 (STANDARD)	SIEMENS 1
D	-215	4500450000	BB 409 (STANDARD)	SIEMENS 1
D	-216	4500450000	BB 409 (STANDARD)	SIEMENS 1
D	-217	4500450000	BB 409 (STANDARD)	SIEMENS 1
D	-218	4500020000	1N4151	FU'ITT' 1
D	-301	4500200100	BA 282	SIEMENS 1
D	-302	4500200100	BA 282	SIEMENS 1
D	-303	4500200100	BA 282	SIEMENS 1
D	-304	4500200100	BA 282	SIEMENS 1
D	-305	4500200100	BA 282	SIEMENS 1
D	-306	4500200100	BA 282	SIEMENS 1
D	-307	4500200100	BA 282	SIEMENS 1
D	-308	4500200100	BA 282	SIEMENS 1
D	-309	4500200100	BA 282	SIEMENS 1
D	-310	4500200100	BA 282	SIEMENS 1
D	-311	4500020000	1N4151	FU'ITT' 1
D	-312	4500020000	1N4151	FU'ITT' 1
D	-313	4500020000	1N4151	FU'ITT' 1
D	-314	4500020000	1N4151	FU'ITT' 1
D	-315	4600040000	ZFD5,6	ITT 1
D	-316	4500450000	BB 409 (STANDARD)	SIEMENS 1
D	-317	4500450000	BB 409 (STANDARD)	SIEMENS 1
D	-318	4500450000	BB 409 (STANDARD)	SIEMENS 1
D	-401	4500200100	BA 282	SIEMENS 1
D	-402	4500200100	BA 282	SIEMENS 1
D	-403	4500200100	BA 282	SIEMENS 1
D	-404	4500200100	BA 282	SIEMENS 1
D	-405	4500200100	BA 282	SIEMENS 1
D	-406	4500200100	BA 282	SIEMENS 1
D	-407	4500200100	BA 282	SIEMENS 1
D	-408	4500200100	BA 282	SIEMENS 1
D	-409	4500200100	BA 282	SIEMENS 1
D	-410	4500200100	BA 282	SIEMENS 1
D	-411	4500200100	BA 282	SIEMENS 1
D	-412	4500200100	BA 282	SIEMENS 1
D	-413	4500200100	BA 282	SIEMENS 1
D	-414	4500200100	BA 282	SIEMENS 1
D	-501	4500560000	BAT 19	THOMSON 1
D	-502	4500560000	BAT 19	THOMSON 1
D	-503	4500020000	1N4151	FU'ITT' 1
D	-505	4600080000	ZFD6,8	ITT 1
D	-509	4500200100	BA 282	SIEMENS 1
D	-510	4500200100	BA 282	SIEMENS 1

REPERE	REF.	ADRET	DESCRIPTION	QTE
D -511	4500200100	BA 282 SIEMENS	1
D -512	4500200100	BA 282 SIEMENS	1
D -513	4500200100	BA 282 SIEMENS	1
D -514	4500200100	BA 282 SIEMENS	1
D -515	4500020000	1N4151 FU'ITT'	1
D -601	4500020000	1N4151 FU'ITT'	1
D -701	4500200100	BA 282 SIEMENS	1
D -702	4500200100	BA 282 SIEMENS	1
D -703	4500200100	BA 282 SIEMENS	1
D -704	4500200100	BA 282 SIEMENS	1
D -705	4500340000	BA 379 (DIODE PIN) SIEMENS	1
D -706	4500340000	BA 379 (DIODE PIN) SIEMENS	1
D -707	4500020000	1N4151 FU'ITT'	1
D -708	4600040000	ZFD5,6 ITT	1
D -709	4600040000	ZFD5,6 ITT	1
D -710	4600040000	ZFD5,6 ITT	1
L -001	5300110000	0,10MMH	ORE 53800 DEL 1025-94 OREGA DELEVAN	1
L -002	5300300100	4,7MMH	ORE 53838 DEL 1025-36 OREGA DELEVAN	1
L -003	5300280000	3,3MMH	ORE 53834 DEL 1025-32 OREGA DELEVAN	1
L -101	5300300100	4,7MMH	ORE 53838 DEL 1025-36 OREGA DELEVAN	1
L -102	5300140100	0,22MMH	ORE 53806 DEL 1025-04 OREGA DELEVAN	1
L -103	5303360000	16MMH ZD 2/16 SIRFM(NEOSID)	1
L -104	5300260100	2,2MMH	ORE 53830 DEL 1025-28 OREGA DELEVAN	1
L -105	5300200000	0,68MMH	ORE 53818 DEL 1025-16 OREGA DELEVAN	1
L -106	5300320100	6,8MMH	ORE 53842 DEL 1025-40 OREGA DELEVAN	1
L -107	5300300100	4,7MMH	ORE 53838 DEL 1025-36 OREGA DELEVAN	1
L -108	5300110000	0,10MMH	ORE 53800 DEL 1025-94 OREGA DELEVAN	1
L -109	5300120000	0,15MMH	ORE 53802 DEL 1025-00 OREGA DELEVAN	1
L -201	5300220000	1,0MMH	ORE 53822 DEL 1025-20 OREGA DELEVAN	1
L -202	5300220000	1,0MMH	ORE 53822 DEL 1025-20 OREGA DELEVAN	1
L -203	5300220000	1,0MMH	ORE 53822 DEL 1025-20 OREGA DELEVAN	1
L -204	5300220000	1,0MMH	ORE 53822 DEL 1025-20 OREGA DELEVAN	1
L -205	5300050000	0,033MMH	REF 53805 *FU'OREGA	1
L -301	5300220000	1,0MMH	ORE 53822 DEL 1025-20 OREGA DELEVAN	1
L -302	5300030000	0,022MMH	REF 53801 *FU'OREGA	1
L -303	5300220000	1,0MMH	ORE 53822 DEL 1025-20 OREGA DELEVAN	1
L -304	5300220000	1,0MMH	ORE 53822 DEL 1025-20 OREGA DELEVAN	1
L -305	5300220000	1,0MMH	ORE 53822 DEL 1025-20 OREGA DELEVAN	1
L -306	5300220000	1,0MMH	ORE 53822 DEL 1025-20 OREGA DELEVAN	1
L -307	5300220000	1,0MMH	ORE 53822 DEL 1025-20 OREGA DELEVAN	1
L -308	5300140100	0,22MMH	ORE 53806 DEL 1025-04 OREGA DELEVAN	1
L -309	5300310000	5,6MMH	ORE 53840 DEL 1025-38 OREGA DELEVAN	1
L -401	5303360000	16MMH ZD 2/16 SIRFM(NEOSID)	1
L -402	5300220000	1,0MMH	ORE 53822 DEL 1025-20 OREGA DELEVAN	1
L -403	5300220000	1,0MMH	ORE 53822 DEL 1025-20 OREGA DELEVAN	1
L -501	0205060000	01 TRI	MODULATEUR AM 740A -----A98-----	1
L -501	5300220000	1,0MMH	ORE 53822 DEL 1025-20 OREGA DELEVAN	1
L -502	5300120000	0,15MMH	ORE 53802 DEL 1025-00 OREGA DELEVAN	1
L -601	5300090000	0,068MMH	REF 53813 *FU'OREGA	1
L -602	5300090000	0,068MMH	REF 53813 *FU'OREGA	1
L -603	5300160000	0,33MMH	ORE 53810 DEL 1025-08 OREGA DELEVAN	1
L -604	0219300000	01 SELF	VHF 740A ADRET	1
L -701	5300220000	1,0MMH	ORE 53822 DEL 1025-20 OREGA DELEVAN	1
L -702	5300160000	0,33MMH	ORE 53810 DEL 1025-08 OREGA DELEVAN	1
L -703	5300500000	220MMH	ORE 53878 DEL 1025-76 OREGA DELEVAN	1
L -704	5300500000	220MMH	ORE 53878 DEL 1025-76 OREGA DELEVAN	1
L -705	5300500000	220MMH	ORE 53878 DEL 1025-76 OREGA DELEVAN	1
L -706	5300500000	220MMH	ORE 53878 DEL 1025-76 OREGA DELEVAN	1
L -707	5300500000	220MMH	ORE 53878 DEL 1025-76 OREGA DELEVAN	1
L -708	5301100000	220MMH	ORE 53778 DEL 1537-92 OREGA DELEVAN	1
L -801	5303360000	16MMH ZD 2/16 SIRFM(NEOSID)	1
P -101	2153220000	22K TOS	CERMET T 7 YA SFERNICE	1
P -401	2152100000	1 K TOS	CERMET T 7 YA SFERNICE	1
P -701	2151220000	22OR TOS	CERMET T 7 YA SFERNICE	1
P -801	2133100000	10K 3/4"	15T CERMET 43 P SPECTROL	1
P -802	2133100000	10K 3/4"	15T CERMET 43 P SPECTROL	1
P -803	2133100000	10K 3/4"	15T CERMET 43 P SPECTROL	1
P -804	2133100000	10K 3/4"	15T CERMET 43 P SPECTROL	1
P -805	2133100000	10K 3/4"	15T CERMET 43 P SPECTROL	1
P -806	2133100000	10K 3/4"	15T CERMET 43 P SPECTROL	1
P -807	2133100000	10K 3/4"	15T CERMET 43 P SPECTROL	1
P -808	2133100000	10K 3/4"	15T CERMET 43 P SPECTROL	1
Q -001	4300280000	BFR 91	POINT ROUGE C.ENTREE RTC	1
Q -002	4300370000	BFT 95 POINT VERT CE AEG	1
Q -003	4300310000	BFR 22	REPLACE ON543 ... RTC	1
Q -004	4300310000	BFR 22	REPLACE ON543 ... RTC	1
Q -005	4300310000	BFR 22	REPLACE ON543 ... RTC	1
Q -006	4300280000	BFR 91	POINT ROUGE C.ENTREE RTC	1
Q -007	4300110000	BC 416 C	(BC214C) AEG	1
Q -008	4300190000	BC 413 C	(BC184C) AEG	1

REFERE	REF.	ADRET	DESCRIPTION	QTE
Q	-009	4300190000	BC 413 C (BC184C) AEG	1
Q	-101	4300250000	BFR 90 POINT MARRON C.ENTREE RTC	1
Q	-102	4300280000	BFR 91 POINT ROUGE C.ENTREE RTC	1
Q	-103	4300720000	BFY 90 RTC	1
Q	-104	4300310000	BFQ 22 REMPLACE ON543 ... RTC	1
Q	-105	4300370000	BFT 95 POINT VERT CE AEG	1
Q	-106	4300720000	BFY 90 RTC	1
Q	-107	4300270000	BFR 96 POINT ORANGE C.ENTREE RTC	1
Q	-108	4300610000	BF 506 MOTOROLA	1
Q	-109	4300620000	MPS 918 MOTOROLA	1
Q	-110	4300620000	MPS 918 MOTOROLA	1
Q	-111	4300610000	BF 506 MOTOROLA	1
Q	-112	4300310000	BFQ 22 REMPLACE ON543 ... RTC	1
Q	-113	4300280000	BFR 91 POINT ROUGE C.ENTREE RTC	1
Q	-201	4300310000	BFQ 22 REMPLACE ON543 ... RTC	1
Q	-202	4300310000	BFQ 22 REMPLACE ON543 ... RTC	1
Q	-203	4300250000	BFR 90 POINT MARRON C.ENTREE RTC	1
Q	-204	4300270000	BFR 96 POINT ORANGE C.ENTREE RTC	1
Q	-205	4300430000	BD 136 TO126 AEG	1
Q	-301	4300310000	BFQ 22 REMPLACE ON543 ... RTC	1
Q	-302	4300250000	BFR 90 POINT MARRON C.ENTREE RTC	1
Q	-303	4300270000	BFR 96 POINT ORANGE C.ENTREE RTC	1
Q	-304	4300310000	BFQ 22 REMPLACE ON543 ... RTC	1
Q	-401	4300370000	BFT 95 POINT VERT CE AEG	1
Q	-402	4300370000	BFT 95 POINT VERT CE AEG	1
Q	-403	4300110000	BC 416 C (BC214C) AEG	1
Q	-501	0205210000	O1 2X BFQ22 TRIES EN VBE 7100DA98...	1
Q	-503	4300310000	BFQ 22 REMPLACE ON543 ... RTC	1
Q	-504	4300310000	BFQ 22 REMPLACE ON543 ... RTC	1
Q	-505	4300270000	BFR 96 POINT ORANGE C.ENTREE RTC	1
Q	-506	4300150000	MPS 2369 MOTOROLA	1
Q	-507	4300150000	MPS 2369 MOTOROLA	1
Q	-508	4300600000	MPS 3640 MOTOROLA	1
Q	-601	4300310000	BFQ 22 REMPLACE ON543 ... RTC	1
Q	-602	4300270000	BFR 96 POINT ORANGE C.ENTREE RTC	1
Q	-604	4300370000	BFT 95 POINT VERT CE AEG	1
Q	-701	4300190000	BC 413 C (BC184C) AEG	1
Q	-702	4300250000	BFR 90 POINT MARRON C.ENTREE RTC	1
Q	-703	4300280000	BFR 91 POINT ROUGE C.ENTREE RTC	1
Q	-704	4300110000	BC 416 C (BC214C) AEG	1
Q	-705	4300270000	BFR 96 POINT ORANGE C.ENTREE RTC	1
Q	-706	4300270000	BFR 96 POINT ORANGE C.ENTREE RTC	1
Q	-707	4300270000	BFR 96 POINT ORANGE C.ENTREE RTC	1
Q	-708	4300400000	TP 3094 TRW	1
R	-001	2905001000	10R 5,08 CC 5% NK3 SOVCOR	1
R	-002	2210021000	1K0 5% N4 SOVCOR	1
R	-003	2905004700	47R 5,08 CC 5% NK3 SOVCOR	1
R	-004	2210005600	56R 5% N4 SOVCOR	1
R	-005	2200011500	150R 5% N4 SOVCOR	1
R	-006	2210031200	12K 5% N4 SOVCOR	1
R	-007	2210018200	820R 5% N4 SOVCOR	1
R	-008	2210013300	330R 5% N4 SOVCOR	1
R	-009	2210011800	180R 5% N4 SOVCOR	1
R	-010	2210011000	100R 5% N4 SOVCOR	1
R	-011	2210021000	1K0 5% N4 SOVCOR	1
R	-012	2210021200	1K2 5% N4 SOVCOR	1
R	-014	2905011000	100R 5,08 CC 5% NK3 SOVCOR	1
R	-015	2210012200	220R 5% N4 SOVCOR	1
R	-016	2210034700	47K 5% N4 SOVCOR	1
R	-017	2210034700	47K 5% N4 SOVCOR	1
R	-018	2210012200	220R 5% N4 SOVCOR	1
R	-019	2210034700	47K 5% N4 SOVCOR	1
R	-020	2210003300	33R 5% N4 SOVCOR	1
R	-021	2210012200	220R 5% N4 SOVCOR	1
R	-022	2210051000	1M 5% N4 SOVCOR	1
R	-023	2210021000	1K0 5% N4 SOVCOR	1
R	-024	2210021000	1K0 5% N4 SOVCOR	1
R	-025	2210051000	1M 5% N4 SOVCOR	1
R	-026	2905001500	15R 5,08 CC 5% NK3 SOVCOR	1
R	-027	2905002200	22R 5,08 CC 5% NK3 SOVCOR	1
R	-028	2210026800	6K8 5% N4 SOVCOR	1
R	-029	2210018200	820R 5% N4 SOVCOR	1
R	-030	2210012200	220R 5% N4 SOVCOR	1
R	-031	2210018200	820R 5% N4 SOVCOR	1
R	-032	2905006800	68R 5,08 CC 5% NK3 SOVCOR	1
R	-033	2400004700	47R 5% N5 SOVCOR	1
R	-034	2500111000	1K10 * 1% 0,3 W SMA207 DRALORIC	1
R	-035	2500024900	249R * 1% 0,3 W SMA207 DRALORIC	1
R	-036	2905031000	10K 5,08 CC 5% NK3 SOVCOR	1
R	-037	2905004700	47R 5,08 CC 5% NK3 SOVCOR	1

REFERE	REF.	ADRET	DESCRIPTION	QTE
R	-038	2905002200	22R 5,08 CC	5% NK3 SOVCOR 1
R	-039	2210022700	2K7	5% N4 SOVCOR 1
R	-040	2905016800	680R 5,08 CC	5% NK3 SOVCOR 1
R	-041	2905005100	51R 5,08 CC	5% NK3 SOVCOR 1
R	-042	2210012200	220R	5% N4 SOVCOR 1
R	-043	2900011000	100R	5% NK3 SOVCOR 1
R	-044	2900005100	51R	5% NK3 SOVCOR 1
R	-102	2905011000	100R 5,08 CC	5% NK3 SOVCOR 1
R	-103	2200014700	470R	5% N4 SOVCOR 1
R	-104	2210028200	8K2	5% N4 SOVCOR 1
R	-105	2210021200	1K2	5% N4 SOVCOR 1
R	-106	2905001000	10R 5,08 CC	5% NK3 SOVCOR 1
R	-107	2210021500	1K5	5% N4 SOVCOR 1
R	-108	2905002700	27R 5,08 CC	5% NK3 SOVCOR 1
R	-109	2210014700	470R	5% N4 SOVCOR 1
R	-110	2210005100	51R	5% N4 SOVCOR 1
R	-111	2210021000	1K0	5% N4 SOVCOR 1
R	-112	2905001000	10R 5,08 CC	5% NK3 SOVCOR 1
R	-113	2905006800	68R 5,08 CC	5% NK3 SOVCOR 1
R	-114	2210011200	120R	5% N4 SOVCOR 1
R	-115	2210004700	47R	5% N4 SOVCOR 1
R	-116	2210028200	8K2	5% N4 SOVCOR 1
R	-117	2200011500	150R	5% N4 SOVCOR 1
R	-118	2900001000	10R	5% NK3 SOVCOR 1
R	-119	2900001000	10R	5% NK3 SOVCOR 1
R	-120	2210021000	1K0	5% N4 SOVCOR 1
R	-121	2210021200	1K2	5% N4 SOVCOR 1
R	-122	2210021000	1K0	5% N4 SOVCOR 1
R	-123	2210021000	1K0	5% N4 SOVCOR 1
R	-124	2210011000	100R	5% N4 SOVCOR 1
R	-125	2210012200	220R	5% N4 SOVCOR 1
R	-126	2210008200	82R	5% N4 SOVCOR 1
R	-127	2210023900	3K9	5% N4 SOVCOR 1
R	-128	2200011500	150R	5% N4 SOVCOR 1
R	-129	2200011000	100R	5% N4 SOVCOR 1
R	-130	2210014700	470R	5% N4 SOVCOR 1
R	-131	2905004700	47R 5,08 CC	5% NK3 SOVCOR 1
R	-132	2900004700	47R	5% NK3 SOVCOR 1
R	-133	2905004700	47R 5,08 CC	5% NK3 SOVCOR 1
R	-134	2905004700	47R 5,08 CC	5% NK3 SOVCOR 1
R	-135	2905016800	680R 5,08 CC	5% NK3 SOVCOR 1
R	-136	2905005100	51R 5,08 CC	5% NK3 SOVCOR 1
R	-137	2900032200	22K	5% NK3 SOVCOR 1
R	-138	2905031000	10K 5,08 CC	5% NK3 SOVCOR 1
R	-139	2210016800	680R	5% N4 SOVCOR 1
R	-140	2210023300	3K3	5% N4 SOVCOR 1
R	-141	2905001000	10R 5,08 CC	5% NK3 SOVCOR 1
R	-142	2905016800	680R 5,08 CC	5% NK3 SOVCOR 1
R	-143	2905005100	51R 5,08 CC	5% NK3 SOVCOR 1
R	-144	2905031000	10K 5,08 CC	5% NK3 SOVCOR 1
R	-145	2500111000	1K10 * 1% 0,3 W	SMA207 DRALORIC 1
R	-146	2500024900	249R * 1% 0,3 W	SMA207 DRALORIC 1
R	-147	2400004700	47R	5% N5 SOVCOR 1
R	-148	2905002200	22R 5,08 CC	5% NK3 SOVCOR 1
R	-149	2905004700	47R 5,08 CC	5% NK3 SOVCOR 1
R	-150	2210022700	2K7	5% N4 SOVCOR 1
R	-151	2905006800	68R 5,08 CC	5% NK3 SOVCOR 1
R	-152	2905002200	22R 5,08 CC	5% NK3 SOVCOR 1
R	-153	2905002200	22R 5,08 CC	5% NK3 SOVCOR 1
R	-154	2905001500	15R 5,08 CC	5% NK3 SOVCOR 1
R	-155	2210018200	820R	5% N4 SOVCOR 1
R	-156	2210018200	820R	5% N4 SOVCOR 1
R	-157	2210005100	51R	5% N4 SOVCOR 1
R	-158	2210013300	330R	5% N4 SOVCOR 1
R	-159	2210021000	1K0	5% N4 SOVCOR 1
R	-160	2210013300	330R	5% N4 SOVCOR 1
R	-161	2210013900	390R	5% N4 SOVCOR 1
R	-162	2210016800	680R	5% N4 SOVCOR 1
R	-163	2210012200	220R	5% N4 SOVCOR 1
R	-164	2210011000	100R	5% N4 SOVCOR 1
R	-165	2210011000	100R	5% N4 SOVCOR 1
R	-166	2210022200	2K2	5% N4 SOVCOR 1
R	-167	2210022200	2K2	5% N4 SOVCOR 1
R	-168	2210001000	10R	5% N4 SOVCOR 1
R	-169	2210001000	10R	5% N4 SOVCOR 1
R	-170	2210031500	15K	5% N4 SOVCOR 1
R	-171	2900011000	100R	5% NK3 SOVCOR 1
R	-172	2900011000	100R	5% NK3 SOVCOR 1
R	-201	2210015600	560R	5% N4 SOVCOR 1
R	-202	2210012700	270R	5% N4 SOVCOR 1

REFERE	REF.	ADRET	DESCRIPTION	QTE
R	-203	2210011000	100R 5% N4 SOVCDR	1
RR	-204	2210021200	1K2 5% N4 SOVCDR	1
RR	-205	2210015600	560R 5% N4 SOVCDR	1
RR	-206	2905001500	15R 5,08 CC 5% NK3 SOVCDR	1
RR	-207	2210001000	10R 5% N4 SOVCDR	1
RR	-208	2210026800	6K8 5% N4 SOVCDR	1
RR	-209	2210024700	4K7 5% N4 SOVCDR	1
RR	-210	2210024700	4K7 5% N4 SOVCDR	1
RR	-211	2210012200	220R 5% N4 SOVCDR	1
RR	-212	2210015600	560R 5% N4 SOVCDR	1
RR	-213	2210021500	1K5 5% N4 SOVCDR	1
RR	-214	2210021500	1K5 5% N4 SOVCDR	1
RR	-215	2210012200	220R 5% N4 SOVCDR	1
RR	-216	2210021200	1K2 5% N4 SOVCDR	1
RR	-217	2905001500	15R 5,08 CC 5% NK3 SOVCDR	1
RR	-218	2210005600	56R 5% N4 SOVCDR	1
RR	-219	2210014700	470R 5% N4 SOVCDR	1
RR	-220	2905001500	15R 5,08 CC 5% NK3 SOVCDR	1
RR	-221	2905001800	18R 5,08 CC 5% NK3 SOVCDR	1
RR	-222	2905011500	150R 5,08 CC 5% NK3 SOVCDR	1
RR	-301	2905024700	4K7 5,08 CC 5% NK3 SOVCDR	1
RR	-302	2210026800	6K8 5% N4 SOVCDR	1
RR	-303	2210023300	3K3 5% N4 SOVCDR	1
RR	-304	2210023300	3K3 5% N4 SOVCDR	1
RR	-305	2210015600	560R 5% N4 SOVCDR	1
RR	-306	2210011000	100R 5% N4 SOVCDR	1
RR	-307	2210021200	1K2 5% N4 SOVCDR	1
RR	-308	2905001500	15R 5,08 CC 5% NK3 SOVCDR	1
RR	-309	2210012700	270R 5% N4 SOVCDR	1
RR	-310	2210015600	560R 5% N4 SOVCDR	1
RR	-311	2210021200	1K2 5% N4 SOVCDR	1
RR	-312	2905001500	15R 5,08 CC 5% NK3 SOVCDR	1
RR	-313	2210005600	56R 5% N4 SOVCDR	1
RR	-314	2210014700	470R 5% N4 SOVCDR	1
RR	-315	2905001500	15R 5,08 CC 5% NK3 SOVCDR	1
RR	-316	2905003300	33R 5,08 CC 5% NK3 SOVCDR	1
RR	-317	2905011500	150R 5,08 CC 5% NK3 SOVCDR	1
RR	-318	2210012200	220R 5% N4 SOVCDR	1
RR	-319	2210012200	220R 5% N4 SOVCDR	1
RR	-320	2210021500	1K5 5% N4 SOVCDR	1
RR	-321	2210021500	1K5 5% N4 SOVCDR	1
RR	-322	2210014700	470R 5% N4 SOVCDR	1
RR	-323	2210033300	33K 5% N4 SOVCDR	1
RR	-324	2210033300	33K 5% N4 SOVCDR	1
RR	-325	2210001000	10R 5% N4 SOVCDR	1
RR	-326	2905008200	82R 5,08 CC 5% NK3 SOVCDR	1
RR	-327	2905011200	120R 5,08 CC 5% NK3 SOVCDR	1
RR	-328	2905011200	120R 5,08 CC 5% NK3 SOVCDR	1
RR	-329	2905008200	82R 5,08 CC 5% NK3 SOVCDR	1
RR	-330	2210024700	4K7 5% N4 SOVCDR	1
RR	-331	2210024700	4K7 5% N4 SOVCDR	1
RR	-332	2210022200	2K2 5% N4 SOVCDR	1
RR	-333	2210031000	10K 5% N4 SOVCDR	1
RR	-334	2210041000	100K 5% N4 SOVCDR	1
RR	-335	2210026800	6K8 5% N4 SOVCDR	1
RR	-336	2210026800	6K8 5% N4 SOVCDR	1
RR	-401	2210026800	6K8 5% N4 SOVCDR	1
RR	-402	2905026800	6K8 5,08 CC 5% NK3 SOVCDR	1
RR	-403	2210021800	1K8 5% N4 SOVCDR	1
RR	-404	2905005600	56R 5,08 CC 5% NK3 SOVCDR	1
RR	-405	2905014700	470R 5,08 CC 5% NK3 SOVCDR	1
RR	-406	2905014700	470R 5,08 CC 5% NK3 SOVCDR	1
RR	-407	2210031000	10K 5% N4 SOVCDR	1
RR	-408	2905011800	180R 5,08 CC 5% NK3 SOVCDR	1
RR	-409	2905012200	220R 5,08 CC 5% NK3 SOVCDR	1
RR	-410	2210021000	1K0 5% N4 SOVCDR	1
RR	-411	2210021000	1K0 5% N4 SOVCDR	1
RR	-412	2210021800	1K8 5% N4 SOVCDR	1
RR	-413	2210024700	4K7 5% N4 SOVCDR	1
RR	-414	2900024700	4K7 5% NK3 SOVCDR	1
RR	-415	2905021000	1K 5,08 CC 5% NK3 SOVCDR	1
RR	-416	2200024700	4K7 5% N4 SOVCDR	1
RR	-417	2200024700	4K7 5% N4 SOVCDR	1
RR	-418	2200021000	1K0 5% N4 SOVCDR	1
RR	-419	2200021000	1K0 5% N4 SOVCDR	1
RR	-420	2900005100	51R 5% NK3 SOVCDR	1
RR	-421	2900005100	51R 5% NK3 SOVCDR	1
RR	-501	2210021000	1K0 5% N4 SOVCDR	1
RR	-502	2905003300	33R 5,08 CC 5% NK3 SOVCDR	1
RR	-503	2905011500	150R 5,08 CC 5% NK3 SOVCDR	1

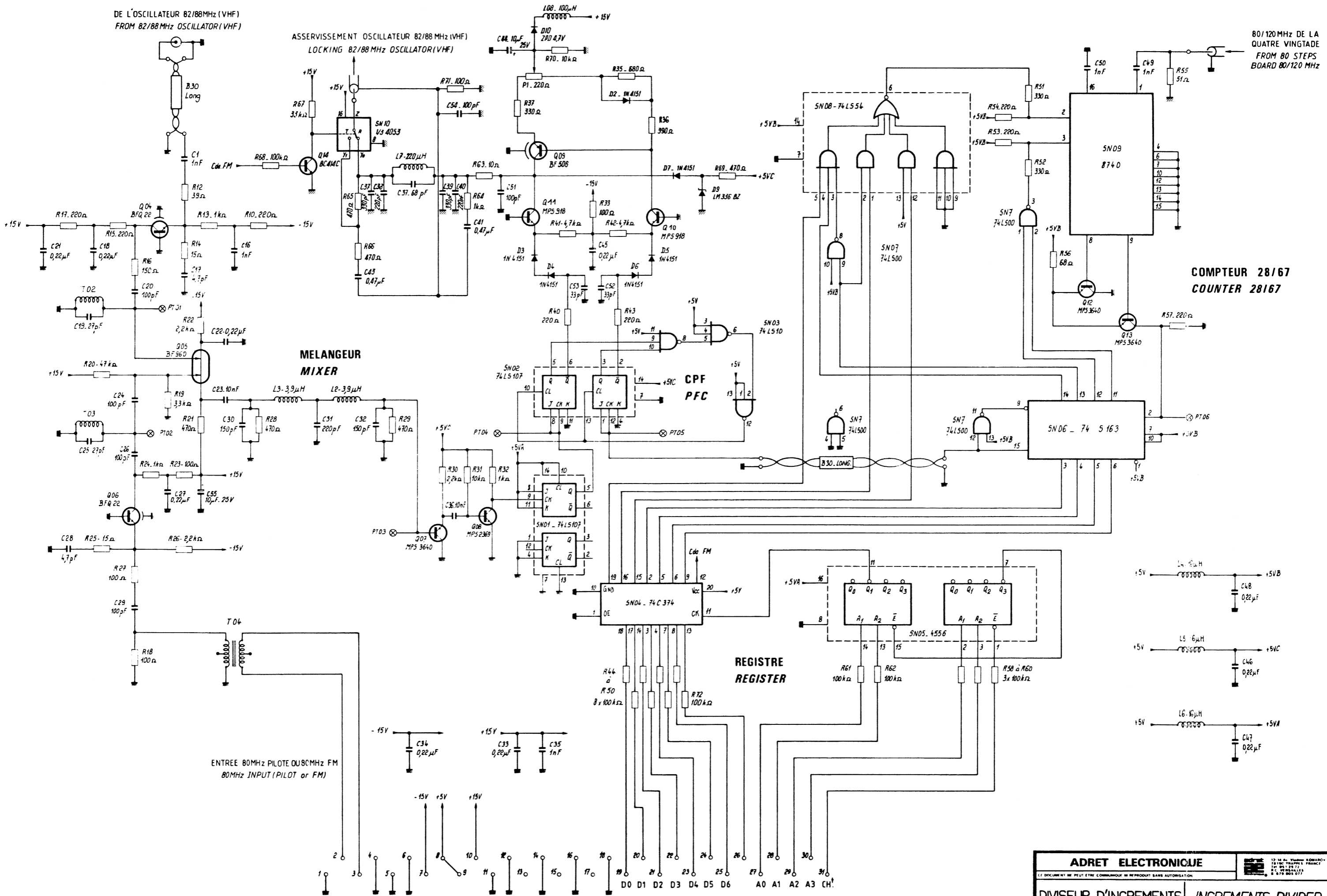
REFERE	REF.	ADRET	DESCRIPTION	QTE
R	-504	2905003300	33R 5,08 CC	5% NK3 SOVCOR 1
R	-505	2210021000	1K0	5% N4 SOVCOR 1
R	-506	2900011000	100R	5% NK3 SOVCOR 1
R	-507	2900011000	100R	5% NK3 SOVCOR 1
R	-508	2905002200	22R 5,08 CC	5% NK3 SOVCOR 1
R	-509	2210011000	100R	5% N4 SOVCOR 1
R	-510	2905001000	10R	5% NK3 SOVCOR 1
R	-511	2905005100	51R 5,08 CC	5% NK3 SOVCOR 1
R	-512	2905021000	1K 5,08 CC	5% NK3 SOVCOR 1
R	-513	2500015400	154R * 1% 0,3 W	5MA207 DRALORIC 1
R	-514	2210022700	2K7	5% N4 SOVCOR 1
R	-515	2210011000	100R	5% N4 SOVCOR 1
R	-516	2210025600	5K6	5% N4 SOVCOR 1
R	-517	2210024700	4K7	5% N4 SOVCOR 1
R	-518	2210002700	27R	5% N4 SOVCOR 1
R	-519	2210032200	22K	5% N4 SOVCOR 1
R	-520	2905023300	3K3 5,08 CC	5% NK3 SOVCOR 1
R	-521	2905026800	6K8 5,08 CC	5% NK3 SOVCOR 1
R	-522	2905023300	3K3 5,08 CC	5% NK3 SOVCOR 1
R	-523	2905011500	150R 5,08 CC	5% NK3 SOVCOR 1
R	-524	2905011000	100R 5,08 CC	5% NK3 SOVCOR 1
R	-525	2210013300	330R	5% N4 SOVCOR 1
R	-528	2905004700	47R	5% NK3 SOVCOR 1
R	-529	2905003300	33R 5,08 CC	5% NK3 SOVCOR 1
R	-531	2905016800	680R 5,08 CC	5% NK3 SOVCOR 1
R	-532	2905005100	51R 5,08 CC	5% NK3 SOVCOR 1
R	-534	2210011800	180R	5% N4 SOVCOR 1
R	-535	2210024700	4K7	5% N4 SOVCOR 1
R	-536	2400016800	680R	5% N5 SOVCOR 1
R	-537	2400016800	680R	5% N5 SOVCOR 1
R	-538	2210026800	6K8	5% N4 SOVCOR 1
R	-539	2900028200	8K2	5% NK3 SOVCOR 1
R	-540	2905001500	15R 5,08 CC	5% NK3 SOVCOR 1
R	-601	2200012200	220R	5% N4 SOVCOR 1
R	-602	2900012000	200R	5% NK3 SOVCOR 1
R	-603	2905003900	39R 5,08 CC	5% NK3 SOVCOR 1
R	-604	2905001500	15R 5,08 CC	5% NK3 SOVCOR 1
R	-605	2210021500	1K5	5% N4 SOVCOR 1
R	-606	2210011000	100R	5% N4 SOVCOR 1
R	-607	2210013900	390R	5% N4 SOVCOR 1
R	-608	2210001000	10R	5% N4 SOVCOR 1
R	-609	2905024700	4K7 5,08 CC	5% NK3 SOVCOR 1
R	-610	2905022200	2K2 5,08 CC	5% NK3 SOVCOR 1
R	-611	2900005100	51R	5% NK3 SOVCOR 1
R	-612	2905011000	100R 5,08 CC	5% NK3 SOVCOR 1
R	-613	2905001000	10R 5,08 CC	5% NK3 SOVCOR 1
R	-615	2905001000	10R 5,08 CC	5% NK3 SOVCOR 1
R	-701	2905012000	200R 5,08 CC	5% NK3 SOVCOR 1
R	-702	2210021500	1K5	5% N4 SOVCOR 1
R	-703	2905011200	120R 5,08 CC	5% NK3 SOVCOR 1
R	-704	2905011200	120R 5,08 CC	5% NK3 SOVCOR 1
R	-705	2905004700	47R 5,08 CC	5% NK3 SOVCOR 1
R	-706	2905032200	22K 5,08 CC	5% NK3 SOVCOR 1
R	-707	2210024700	4K7	5% N4 SOVCOR 1
R	-708	2200024700	4K7	5% N4 SOVCOR 1
R	-709	2200018200	820R	5% N4 SOVCOR 1
R	-710	2905026800	6K8 5,08 CC	5% NK3 SOVCOR 1
R	-711	2905018200	820R 5,08 CC	5% NK3 SOVCOR 1
R	-712	2210018200	820R	5% N4 SOVCOR 1
R	-713	2210012700	270R	5% N4 SOVCOR 1
R	-714	2210011500	150R	5% N4 SOVCOR 1
R	-715	2210005600	56R	5% N4 SOVCOR 1
R	-716	2210005100	51R	5% N4 SOVCOR 1
R	-717	2500151100	5K11 * 1% 0,3 W	5MA207 DRALORIC 1
R	-718	2905021000	1K 5,08 CC	5% NK3 SOVCOR 1
R	-719	2905011500	150R 5,08 CC	5% NK3 SOVCOR 1
R	-720	2905014700	470R 5,08 CC	5% NK3 SOVCOR 1
R	-721	2905001500	15R 5,08 CC	5% NK3 SOVCOR 1
R	-722	2905001500	15R 5,08 CC	5% NK3 SOVCOR 1
R	-723	2905014700	470R 5,08 CC	5% NK3 SOVCOR 1
R	-724	2905011500	150R 5,08 CC	5% NK3 SOVCOR 1
R	-725	2210013300	330R	5% N4 SOVCOR 1
R	-726	2210012700	270R	5% N4 SOVCOR 1
R	-727	2400011800	180R	5% N5 SOVCOR 1
R	-728	2905011500	150R 5,08 CC	5% NK3 SOVCOR 1
R	-729	2905001500	15R 5,08 CC	5% NK3 SOVCOR 1
R	-730	2905001500	15R 5,08 CC	5% NK3 SOVCOR 1
R	-731	2905014700	470R 5,08 CC	5% NK3 SOVCOR 1
R	-732	2905001500	15R 5,08 CC	5% NK3 SOVCOR 1
R	-733	2905001500	15R 5,08 CC	5% NK3 SOVCOR 1

REPERE	REF.	ADRET	DESCRIPTION	QTE
R -734	2900005600	56R	5% NK3 SOVCOR	1
R -735	2900005600	56R	5% NK3 SOVCOR	1
R -736	2900005600	56R	5% NK3 SOVCOR	1
R -737	2900005600	56R	5% NK3 SOVCOR	1
R -738	2900011800	180R	5% NK3 SOVCOR	1
SN-001	4200470000	LM 317	LZ REGUL POSITIVE T092 MOTOROLA	1
SN-002	4100043600	SD 436	DIVISEUR 64 SIEMENS	1
SN-101	4101013800	MC 10138 F	MOTOROLA	1
SN-102	4200360000	TL 072 CP	TEXAS	1
SN-103	0276050000	00 ME2	MODULATEUR ADRET... ME2 A93.....	1
SN-104	4100043600	SD 436	DIVISEUR 64 SIEMENS	1
SN-105	4200470000	LM 317	LZ REGUL POSITIVE T092 MOTOROLA	1
SN-301	4160405300	C-MOS 4053	RTC	1
SN-302	4200570000	LM 324 N /B+	NS	1
SN-401	4100860500	SP 8605 B	PLESSEY	1
SN-601	0275530000	01 ME1	MODULATEUR ADRET .. ME1 B93.....	1
SN-801	4160405100	C-MOS 4051	RTC	1
SN-804	4160407800	C-MOS 4078	RTC	1
T -001	0219140000	01 TORE 3+3/3+3	740A ADRET	1
T -002	0219140000	01 TORE 3+3/3+3	740A ADRET	1
T -101	0219210000	01 SELF	740A ADRET.....	1
T -401	0219140000	01 TORE 3+3/3+3	740A ADRET	1
T -501	0219220000	01 TORE 2+2/2+2	740A ADRET	1
Z1	1100010000	FIL NOIR	KY30-04 FILECA	0
Z1	1100020000	FIL MARRON	KY30-04 FILECA	0
Z1	1100030000	FIL ROUGE	KY30-04 FILECA	0
Z1	1100040000	FIL ORANGE	KY30-04 FILECA	0
Z1	1100050000	FIL JAUNE	KY30-04 FILECA	0
Z1	1100060000	FIL VERT	KY30-04 FILECA	0
Z1	1100070000	FIL BLEU	KY30-04 FILECA	0
Z1	1100080000	FIL VIOLET	KY30-04 FILECA	0
Z1	1100090000	FIL GRIS	KY30-04 FILECA	0
Z1	1100100000	FIL BLANC	KY30-04 FILECA	0
Z1	1100110000	FIL ROSE	KY30-04 FILECA	0
Z1	1100130000	BLANC/ROUGE SEC 0,120	KY30-03 FILECA	0
Z1	1100530000	FIL.NU.ETAME,6/10	ELECTROFIL	0
Z1	1100590000	COAX RIGIDE 50 OHM , BA-50-085	SEAELECTRO	0
Z1	1100760000	FIL CU SOUD EMAIL GRA1 40/100E	ELECTROFIL	0
Z1	1101090000	COAX RIGIDE REF AA50-070	SEAELECTRO	0
Z1	1273780700	CI INTERCONNEXION VHF ... 740A	G997378.....TM	1
Z1	1275760200	CI VHF 740A	G997576.....TM	1
Z1	1300600000	SOUFLISSO 1X1,2 COUL. NATUREL	HABIA	0
Z1	1300810000	TY-RAP REF SST 1M	PANDUIT	2
Z1	1400225500	EMBASE COAXIALE "TEST" TR 540	TRELEC(A932998)	4
Z4	4900120000	14 SUPPORT C.I. DIL J23-5014	JERMYN	1
Z4	4900310000	16 SUPPORT C.I. DIL J23-5016	JERMYN	2
Z5	5500010000	TUBE H20 4,1X2X3	RTC	7
Z5	5500170000	TORE 4B1 3,7X1,2X3,5	RTC	29
Z6	6101031200	INO 3 X12 FRAISEE F/90°CRUCIF	STOCKINOX	2
Z6	6103030800	INO 3 X 8 CYLIND 6 FANS CREUX	STOCKINOX	32
Z6	6103031600	INO 3 X16 CYLIND 6 FANS CREUX	STOCKINOX	42
Z6	6141120800	INO 2 X 8 FRAISEE F/90°FENDUE	SAGIC	2
Z6	6143031200	INO 3 X12 CYLIND 6 FANS CREUX	SAGIC	33
Z6	6152031000	NYL 3 X10 HEXAGONALE FENDUE	SAGIC	1
Z6	6200020000	ACI 2 HEXAGONAL USUEL 'H'	SAGIC	2
Z6	6255030000	NYL 3 HEX. USUEL N°35	MFOM	1
Z6	6301020000	ACI 2 EVENTAIL 'DI'	SAGIC	2
Z6	6400160000	COSSE A SOUDER 3,2 519	MFOM	1
Z8	8008012700	COUVERCLE VHF 330X150 ... 740A	F93.....	1
Z8	8008012800	FOND VHF 120X150 740A	F93.....	1
Z8	8008012900	FOND VHF 190X150 740A	D93(128).....	1
Z8	8008020300	MODULE VHF '2' M3 740A	B91.....	1
Z8	8008022600	PLATINE MODULE VHF 740A	J92.....	1
Z8	8101120000	ECROU A SERTIR M3 H4 NICKELE	D940586	1
Z8	8101130000	COLONNETTE A SERTIR STD LISSE	D940617	2

DE L'OSCILLATEUR 82/88MHz (VHF)
FROM 82/88 MHz OSCILLATOR (VHF)

ASSERVISSEMENT OSCILLATEUR 82/88 MHz (VHF)
LOCKING 82/88 MHz OSCILLATOR (VHF)

80/120 MHz DE LA
QUATRE VINGT DE
FROM 80 STEPS
BOARD 80/120 MHz



ADRET ELECTRONIQUE

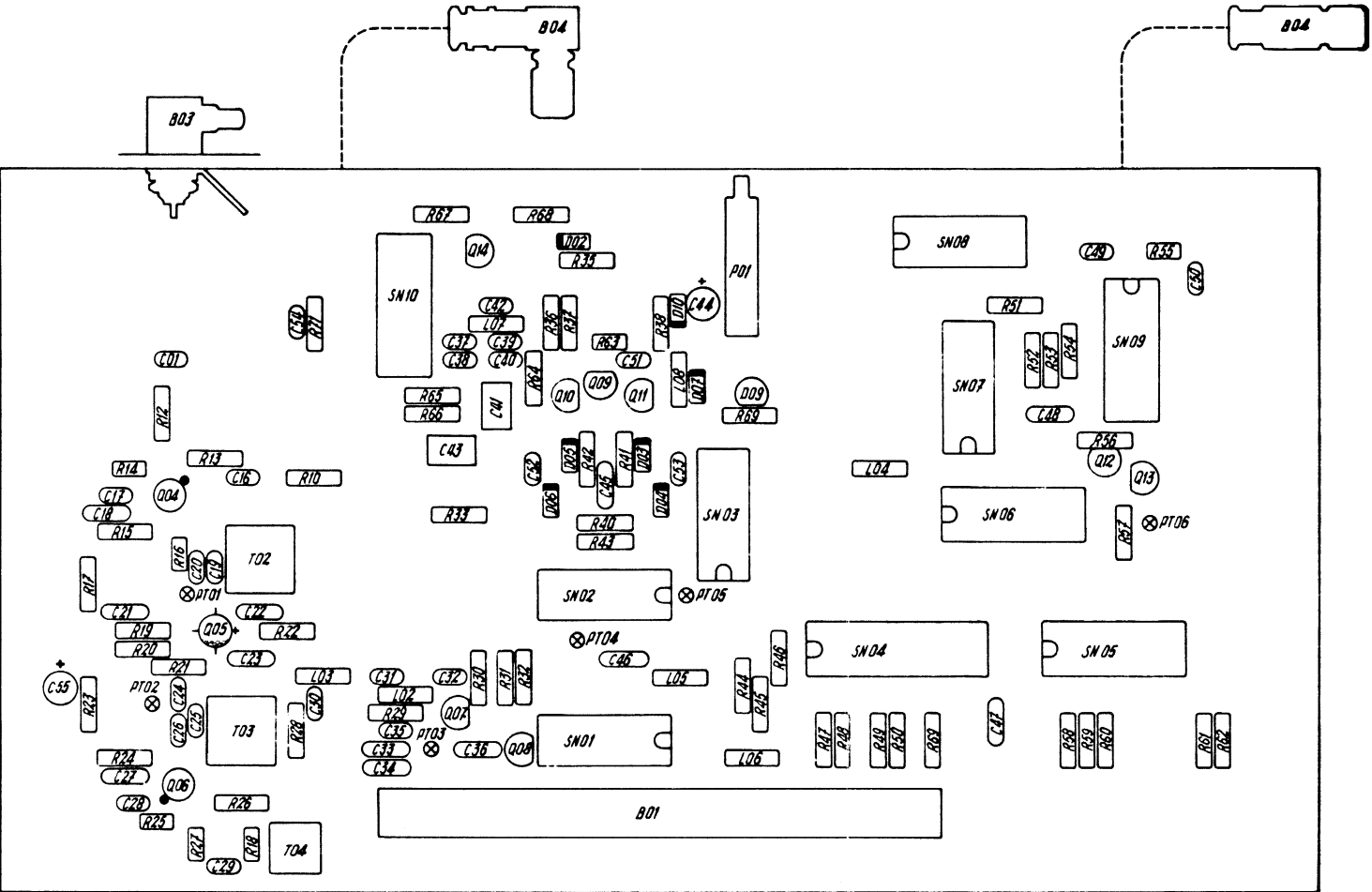
12-14 AL. VILLON EDWARDS
18100 TRAPPES (FRANCE)
TEL: 01 30 28 77
FAX: 01 30 28 77
R.C. 530000000
SIREN 530 000 077


LI DOCUMENT NE PEUT ETRE COMMUNIQUE NI REPRODUIT SANS AUTORISATION

DIVISEUR D'INCREMENTS INCREMENTS DIVIDER

DATE 20 08 82 ETUDE DES/MS VERIFIE JR H 9 7 0 2 7 5 7 7 0 0 0 0

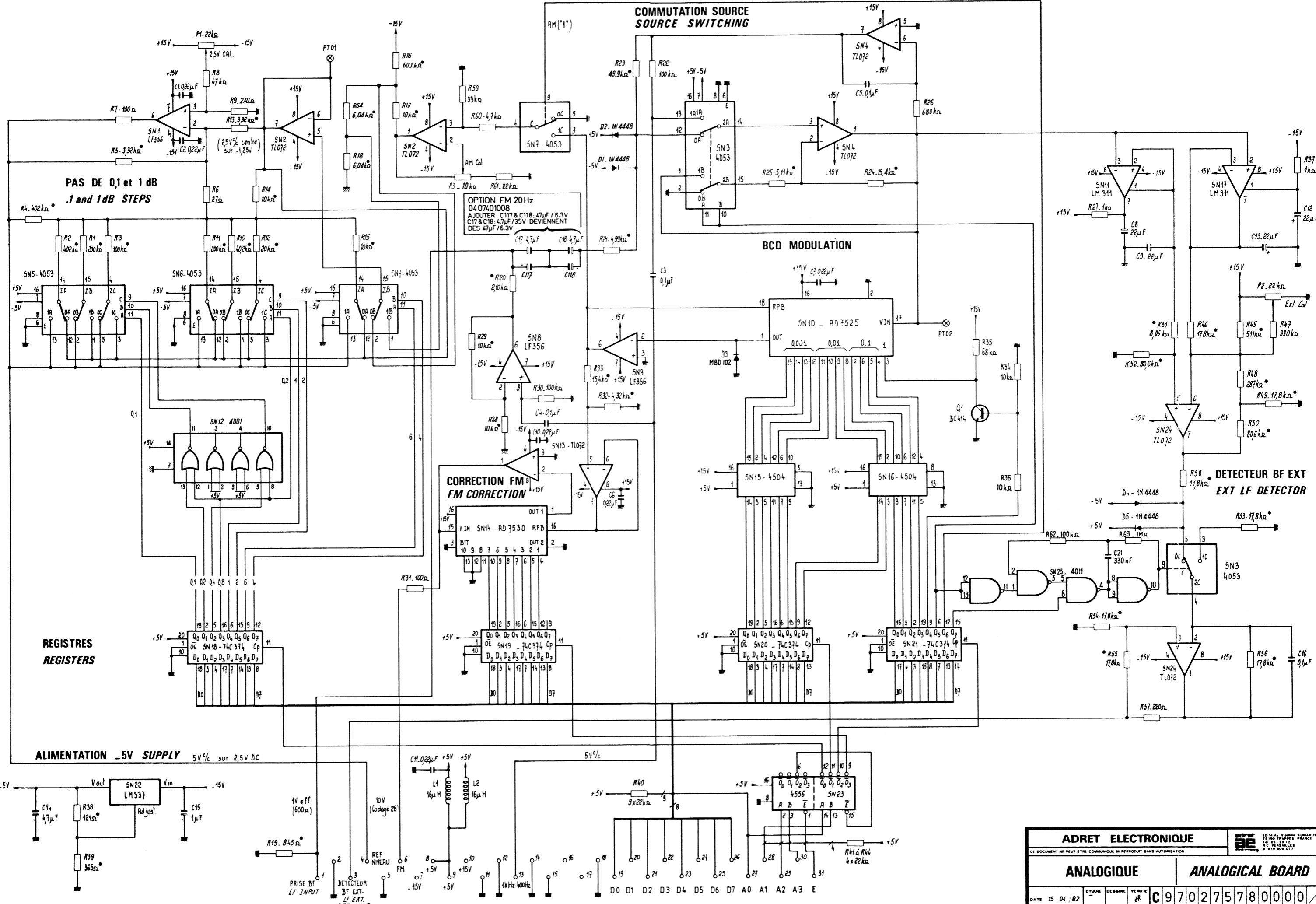
910196 A



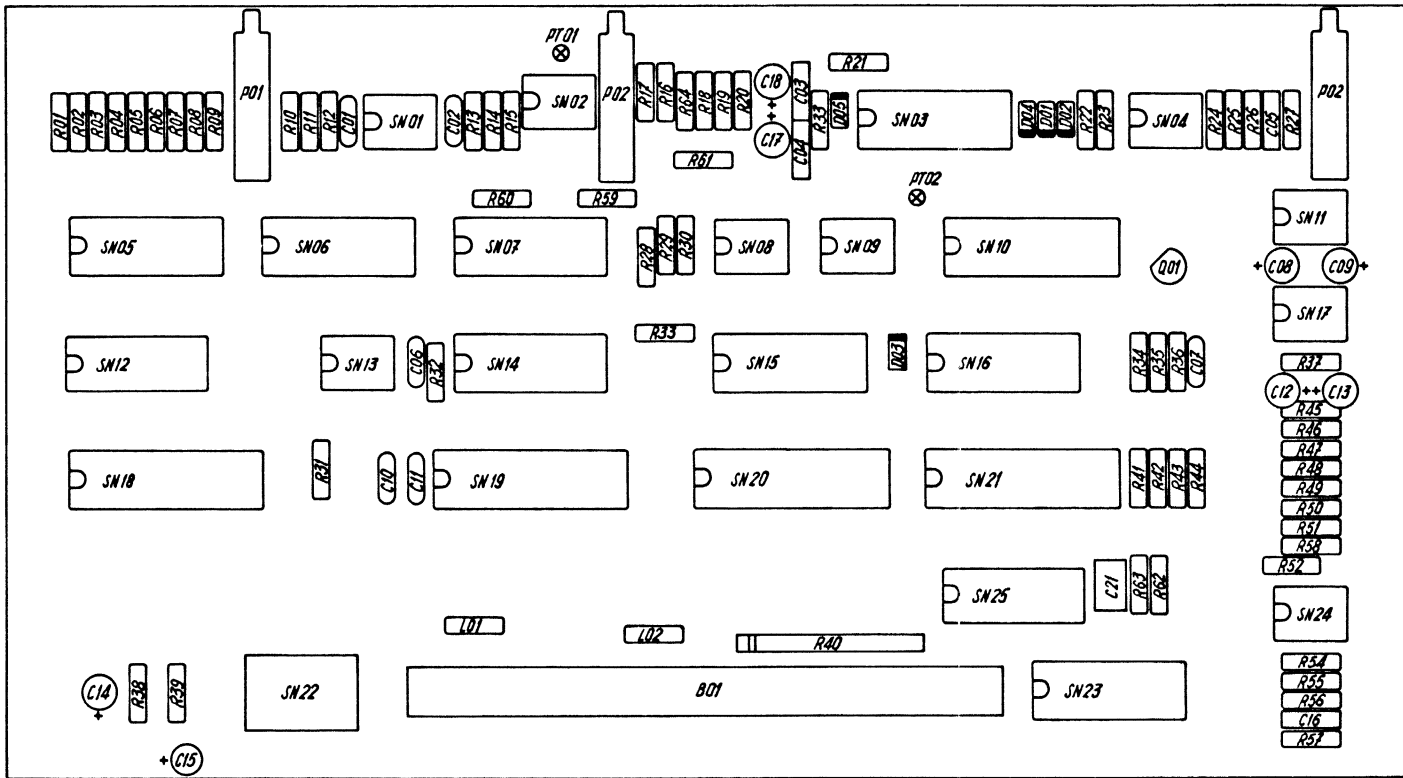
ADRET ELECTRONIQUE		 <small>12, 14 Av. du Général KOMAROV 78140 TRAPPES - FRANCE Tel. 01 1 31 29 72 R. C. VERSAILLES N 974 905 077</small>
<small>UNION MINISTRE DE L'ÉQUIPEMENT - COMMUNICATIONS - REPRODUCTION - CARRÉS AUTOMATISÉS</small>		
DIVISEUR D'INCREMENTS		INCREMENTS DIVIDER
DATE 20 08 82	ETUDE \$	DESSINE ✖ H 9 7 0 2 7 5 7 7 0 0 0 0 /


REPERE	REF.	ADRET	DESCRIPTION	QTE
B	-001	1431001300	TM 31 MCIG MALE*CARTE* TRELEC	1
B	-003	1400215600	KMV11 EMBASE COUDEE FIXAT.FANN RADIAL	1
B	-004	0205220000	00 COAX *251*'250'L550 .. 740A ADRET.....	1
C	-001	3120021000	1 NF 2,5 2222 630-53 02 102 COGECO	1
C	-016	3120021000	1 NF 2,5 2222 630-53 02 102 COGECO	1
C	-017	3120094700	4,7PF 2,5 2222 678 09 478 COGECO	1
C	-018	3150042200	0,22MMF 5 50V20% 3439050 E224M AVX	1
C	-019	3120002700	27PF 2,5 'L' 2222 678 10 279 COGECO	1
C	-020	3120011000	100PF 2,5 'N10'2222 678 58 101 COGECO	1
C	-021	3150042200	0,22MMF 5 50V20% 3439050 E224M AVX	1
C	-022	3150042200	0,22MMF 5 50V20% 3439050 E224M AVX	1
C	-023	3151031000	10NF 5,08 H MAX 6,5 UDZ 904 FA LCC	1
C	-024	3120011000	100PF 2,5 'N10'2222 678 58 101 COGECO	1
C	-025	3120002700	27PF 2,5 'L' 2222 678 10 279 COGECO	1
C	-026	3120011000	100PF 2,5 'N10'2222 678 58 101 COGECO	1
C	-027	3150042200	0,22MMF 5 50V20% 3439050 E224M AVX	1
C	-028	3120094700	4,7PF 2,5 2222 678 09 478 COGECO	1
C	-029	3120011000	100PF 2,5 'N10'2222 678 58 101 COGECO	1
C	-030	3120011500	150PF 2,5 'N15'2222 678 58 151 COGECO	1
C	-031	3120012200	220PF 2,5 'N22'2222 678 58 221 COGECO	1
C	-032	3120011500	150PF 2,5 'N15'2222 678 58 151 COGECO	1
C	-033	3150042200	0,22MMF 5 50V20% 3439050 E224M AVX	1
C	-034	3150042200	0,22MMF 5 50V20% 3439050 E224M AVX	1
C	-035	3120021000	1 NF 2,5 2222 630-53 02 102 COGECO	1
C	-036	3151031000	10NF 5,08 H MAX 6,5 UDZ 904 FA LCC	1
C	-037	3120013300	330PF 2,5 'N33'2222 678 58 331 COGECO	1
C	-038	3120012200	220PF 2,5 'N22'2222 678 58 221 COGECO	1
C	-039	3120013300	330PF 2,5 'N33'2222 678 58 331 COGECO	1
C	-040	3120012200	220PF 2,5 'N22'2222 678 58 221 COGECO	1
C	-041	3234470300	0,47MMF 5,08 10% IRD807 LCC	1
C	-042	3120006800	68PF 2,5 2222 678 10 689 COGECO	1
C	-043	3234470300	0,47MMF 5,08 10% IRD807 LCC	1
C	-044	3700150000	10MMF/25V 2,54 ... REF 196D A1 SPRAGUE	1
C	-045	3150042200	0,22MMF 5 50V20% 3439050 E224M AVX	1
C	-046	3150042200	0,22MMF 5 50V20% 3439050 E224M AVX	1
C	-047	3150042200	0,22MMF 5 50V20% 3439050 E224M AVX	1
C	-048	3150042200	0,22MMF 5 50V20% 3439050 E224M AVX	1
C	-049	3120021000	1 NF 2,5 2222 630-53 02 102 COGECO	1
C	-050	3120021000	1 NF 2,5 2222 630-53 02 102 COGECO	1
C	-051	3120011000	100PF 2,5 'N10'2222 678 58 101 COGECO	1
C	-052	3120003300	33PF 2,5 2222 678 10 339 COGECO	1
C	-053	3120003300	33PF 2,5 2222 678 10 339 COGECO	1
C	-054	3120011000	100PF 2,5 'N10'2222 678 58 101 COGECO	1
C	-055	3700160000	10MMF/25V 5,08 T399 UNION CARBIDE	1
D	-002	4500020000	1N4151 FU'ITT'	1
D	-003	4500020000	1N4151 FU'ITT'	1
D	-004	4500020000	1N4151 FU'ITT'	1
D	-005	4500020000	1N4151 FU'ITT'	1
D	-006	4500020000	1N4151 FU'ITT'	1
D	-007	4500020000	1N4151 FU'ITT'	1
D	-009	4600440000	LM 336 BZ 2,5V NS	1
D	-010	4600010000	ZPD 4,7 ITT	1
L	-002	5300290000	3,9MMH ORE 53836 DEL 1025-34 OREGA DELEVAN	1
L	-003	5300290000	3,9MMH ORE 53836 DEL 1025-34 OREGA DELEVAN	1
L	-004	5303360000	16MMH ZD 2/16 SIRPM(NEOSID)	1
L	-005	5303360000	16MMH ZD 2/16 SIRPM(NEOSID)	1
L	-006	5303360000	16MMH ZD 2/16 SIRPM(NEOSID)	1
L	-007	5300500000	220MMH ORE 53878 DEL 1025-76 OREGA DELEVAN	1
L	-008	5300460000	100MMH ORE 53870 DEL 1025-68 OREGA DELEVAN	1
P	-001	2131220000	220R 3/4" 1ST CERMET 43 P SPECTROL	1
Q	-004	4300310000	BFQ 22 REPLACE ON543 ... RTC	1
Q	-005	4400150000	FET BF 960 RTC	1
Q	-006	4300310000	BFQ 22 REPLACE ON543 ... RTC	1
Q	-007	4300600000	MPS 3640 MOTOROLA	1
Q	-008	4300150000	MPS 2369 MOTOROLA	1
Q	-009	4300610000	BF 506 MOTOROLA	1
Q	-010	4300620000	MPS 918 MOTOROLA	1
Q	-011	4300620000	MPS 918 MOTOROLA	1
Q	-012	4300600000	MPS 3640 MOTOROLA	1
Q	-013	4300600000	MPS 3640 MOTOROLA	1
Q	-014	4300190000	BC 413 C (BC184C) AEG	1
R	-010	2210012200	220R 5% N4 SOVCOR	1
R	-012	2210003900	39R 5% N4 SOVCOR	1
R	-013	2210021000	1K0 5% N4 SOVCOR	1
R	-014	2905001500	15R 5,08 CC 5% NK3 SOVCOR	1
R	-015	2210012200	220R 5% N4 SOVCOR	1
R	-016	2905011500	150R 5,08 CC 5% NK3 SOVCOR	1
R	-017	2210012200	220R 5% N4 SOVCOR	1
R	-018	2905011000	100R 5,08 CC 5% NK3 SOVCOR	1
R	-019	2210023300	3K3 5% N4 SOVCOR	1

REPERE	REF.	ADRET	DESCRIPTION	QTE
R	-020	2210034700	47K 5% N4 SOVCOR	1
R	-021	2210014700	470R 5% N4 SOVCOR	1
R	-022	2210022200	2K2 5% N4 SOVCOR	1
R	-023	2210011000	100R 5% N4 SOVCOR	1
R	-024	2210021000	1K0 5% N4 SOVCOR	1
R	-025	2905001500	15R 5,08 CC 5% NK3 SOVCOR	1
R	-026	2210022200	2K2 5% N4 SOVCOR	1
R	-027	2905011000	100R 5,08 CC 5% NK3 SOVCOR	1
R	-028	2210014700	470R 5% N4 SOVCOR	1
R	-029	2210014700	470R 5% N4 SOVCOR	1
R	-030	2210022200	2K2 5% N4 SOVCOR	1
R	-031	2210031000	10K 5% N4 SOVCOR	1
R	-032	2210021000	1K0 5% N4 SOVCOR	1
R	-033	2210011000	100R 5% N4 SOVCOR	1
R	-035	2210016800	680R 5% N4 SOVCOR	1
R	-036	2210013900	390R 5% N4 SOVCOR	1
R	-037	2210013300	330R 5% N4 SOVCOR	1
R	-040	2210012200	220R 5% N4 SOVCOR	1
R	-041	2210024700	4K7 5% N4 SOVCOR	1
R	-042	2210024700	4K7 5% N4 SOVCOR	1
R	-043	2210012200	220R 5% N4 SOVCOR	1
R	-044	2210041000	100K 5% N4 SOVCOR	1
R	-045	2210041000	100K 5% N4 SOVCOR	1
R	-046	2210041000	100K 5% N4 SOVCOR	1
R	-047	2210041000	100K 5% N4 SOVCOR	1
R	-048	2210041000	100K 5% N4 SOVCOR	1
R	-049	2210041000	100K 5% N4 SOVCOR	1
R	-050	2210041000	100K 5% N4 SOVCOR	1
R	-051	2210013300	330R 5% N4 SOVCOR	1
R	-052	2210013300	330R 5% N4 SOVCOR	1
R	-053	2210012200	220R 5% N4 SOVCOR	1
R	-054	2210012200	220R 5% N4 SOVCOR	1
R	-055	2905005100	51R 5,08 CC 5% NK3 SOVCOR	1
R	-056	2210006800	68R 5% N4 SOVCOR	1
R	-057	2210012200	220R 5% N4 SOVCOR	1
R	-058	2210041000	100K 5% N4 SOVCOR	1
R	-059	2210041000	100K 5% N4 SOVCOR	1
R	-060	2210041000	100K 5% N4 SOVCOR	1
R	-061	2210041000	100K 5% N4 SOVCOR	1
R	-062	2210041000	100K 5% N4 SOVCOR	1
R	-063	2905001000	10R 5,08 CC 5% NK3 SOVCOR	1
R	-064	2210021000	1K0 5% N4 SOVCOR	1
R	-065	2210014700	470R 5% N4 SOVCOR	1
R	-066	2210014700	470R 5% N4 SOVCOR	1
R	-067	2210033300	33K 5% N4 SOVCOR	1
R	-068	2210041000	100K 5% N4 SOVCOR	1
R	-069	2210014700	470R 5% N4 SOVCOR	1
R	-070	2210031000	10K 5% N4 SOVCOR	1
R	-071	2210011000	100R 5% N4 SOVCOR	1
R	-072	2210041000	100K 5% N4 SOVCOR	1
SN	-001	4157410700	SN 74 LS 107 AN 3 TEXAS	1
SN	-002	4157410700	SN 74 LS 107 AN 3 TEXAS	1
SN	-003	4150741000	SN 74 LS 10 N 3 TEXAS	1
SN	-004	4167437400	C-MOS 74 C 374 N NS	1
SN	-005	4160455600	C-MOS 4556 RTC	1
SN	-006	4147416300	SN 74 S 163 N F3 TEXAS	1
SN	-007	4150740000	SN 74 LS 00 N 3 TEXAS	1
SN	-008	4150745400	SN 74 LS 54 N 3 TEXAS	1
SN	-009	4100874000	SF 8740 B FLESSEY	1
SN	-010	4160405300	C-MOS 4053 RTC	1
T	-002	0219160000	00 F100 T2 T3 DIV INCR .. 740A ADRET	1
T	-003	0219160000	00 F100 T2 T3 DIV INCR .. 740A ADRET	1
T	-004	0219140000	01 TORE 3+3/3+3 740A ADRET	1
Z1		1100010000	FIL NOIR KY30-04 FILECA	0
Z1		1100030000	FIL ROUGE KY30-04 FILECA	0
Z1		1275770200	CI DIVISEUR INCREMENTS .. 740A C997577.....TM	1
Z1		1300900000	PASSE FIL REF 8-3-5-2 FAISANT	2
Z1		1400109900	POINT TEST C940850	6
Z1		1400225600	EMBOUT KX22A'PARALL' 22205-110 ATI	2
Z4		4900300000	20 SUPPORT C.I. DIL J23-5020 JERMYN	1
Z4		4900310000	16 SUPPORT C.I. DIL J23-5016 JERMYN	2
Z5		5500110000	TUBE B30 GT 4,1X2X12,5 COFELEC	2
Z6		6400180000	COSSE A SOUDER 5,2 5G MFOM	1
Z6		6400510000	EQUERRE 10X10 LARG 10 EF 1 A943051	3
Z6		6400930000	RIVET POP 3 L 4,5 A/C YA3X4,5 FACOM	6
Z8		0280080130	COUVERCLE DIV.INCREMENTS 740A E94.....	1
Z8		8108071000	FROTTEUR CONTACT MASSE*2' 740A	2



ADRET ELECTRONIQUE		12-14 Av. VIALON - BORDAUX 33100 - FRANCE TÉL. 05 1 29 72 C.C. VERBALEN 0 4 78 805 077
ANALOGIQUE		ANALOGICAL BOARD
DATE 15 04 82	ETUDE DESIGNE VERIF	C 9 7 0 2 7 5 7 8 0 0 0

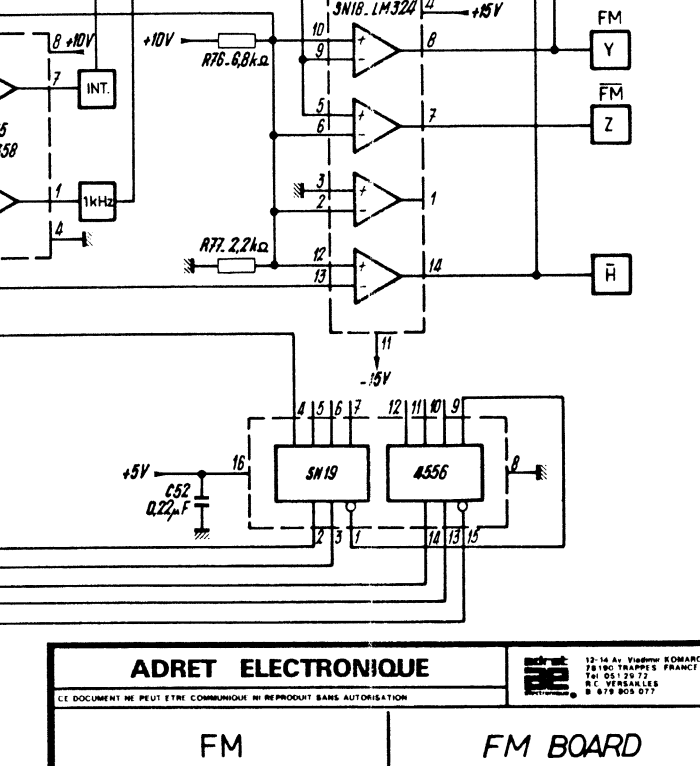
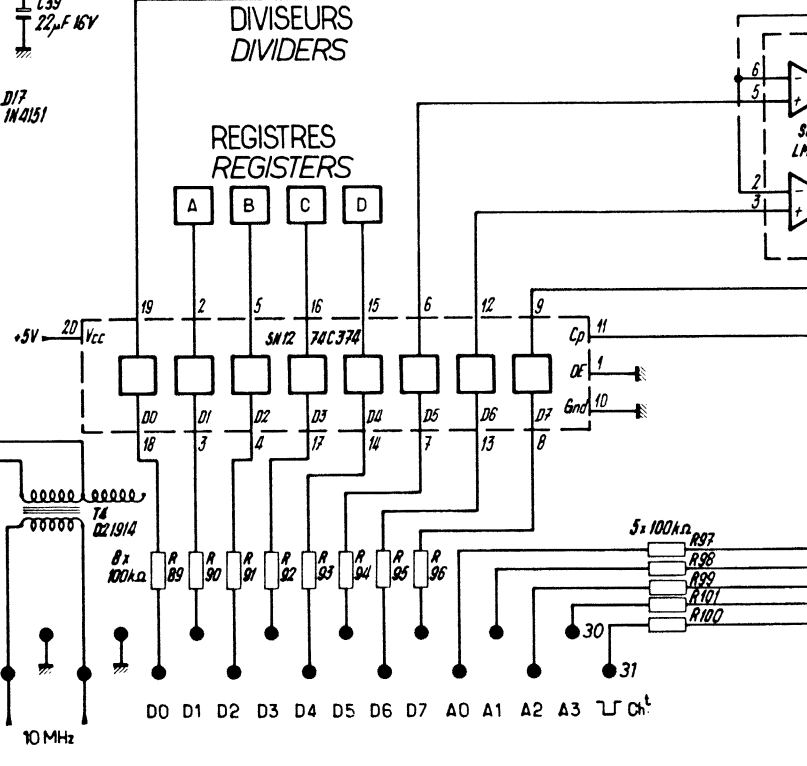
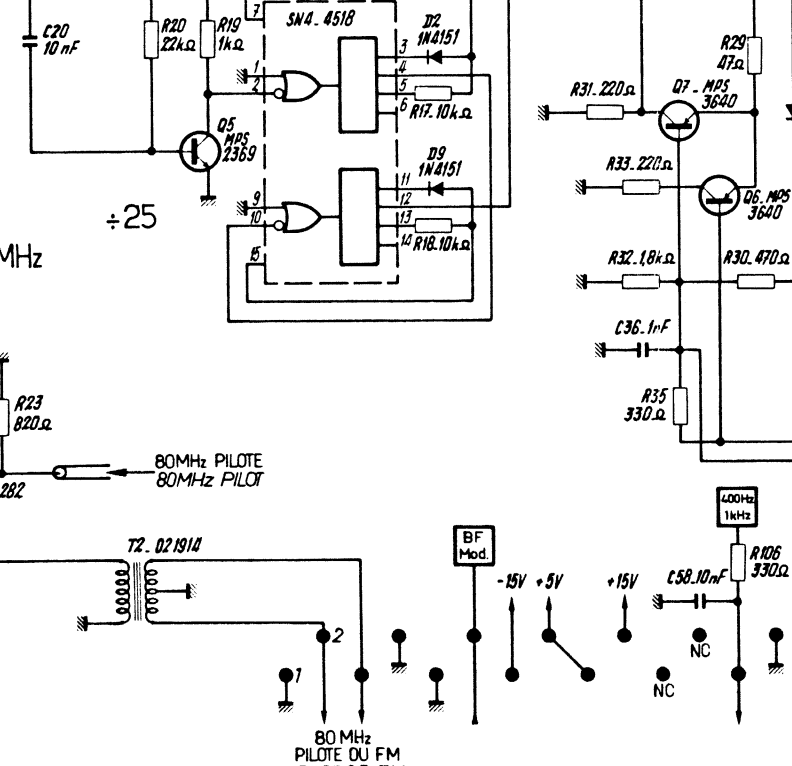
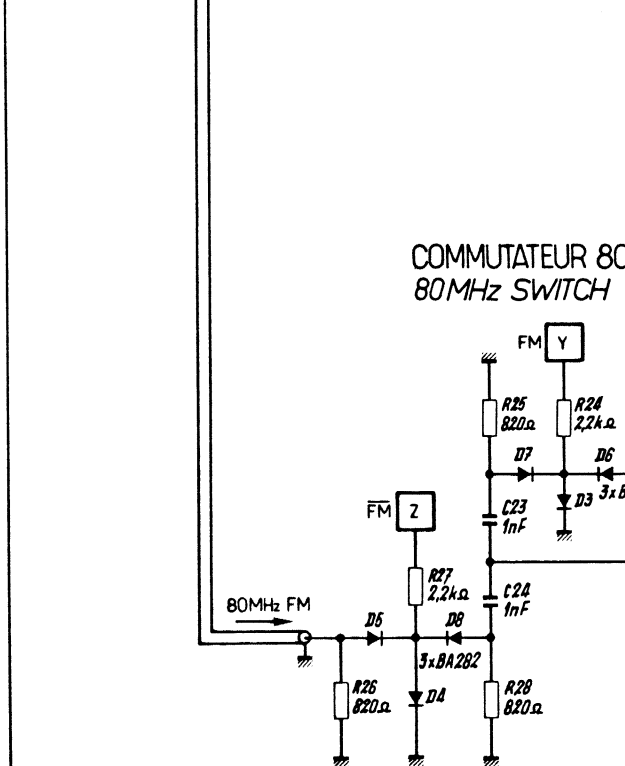
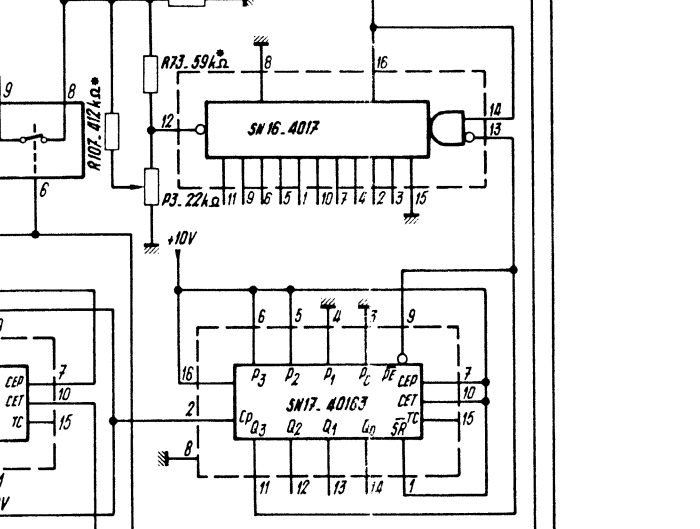
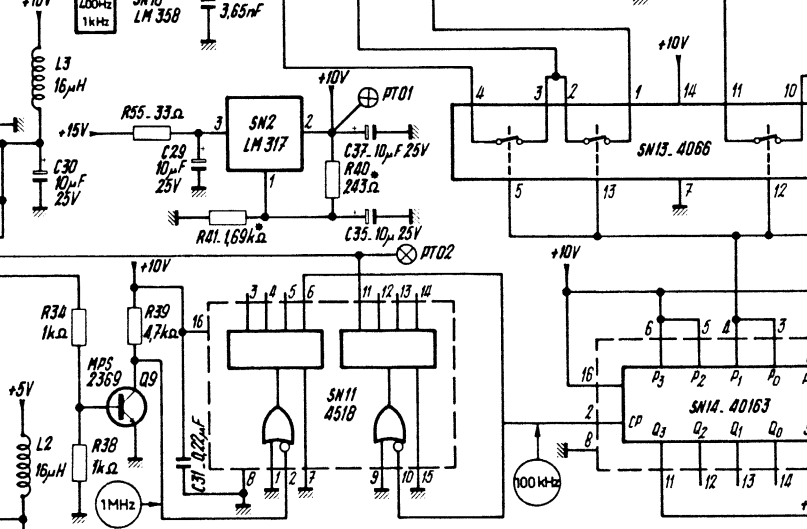
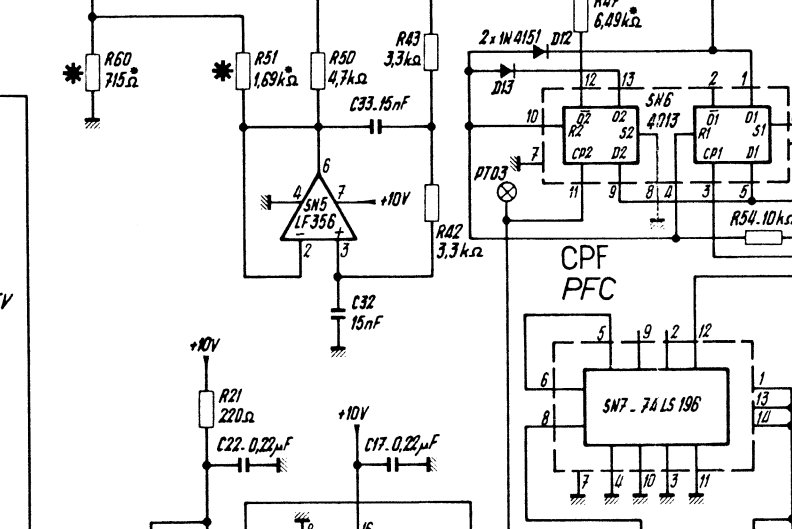
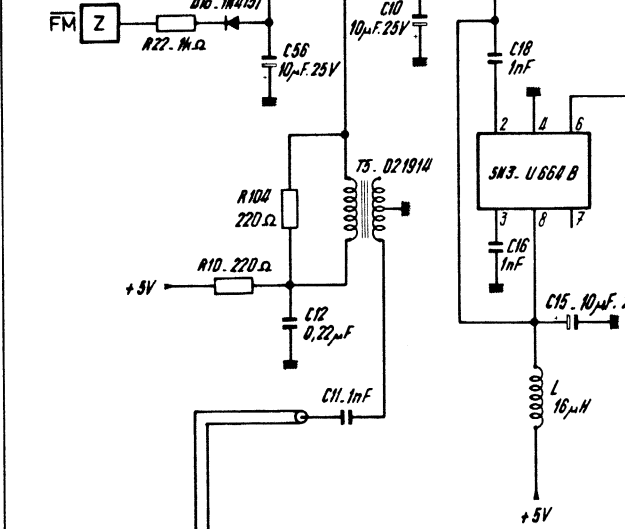
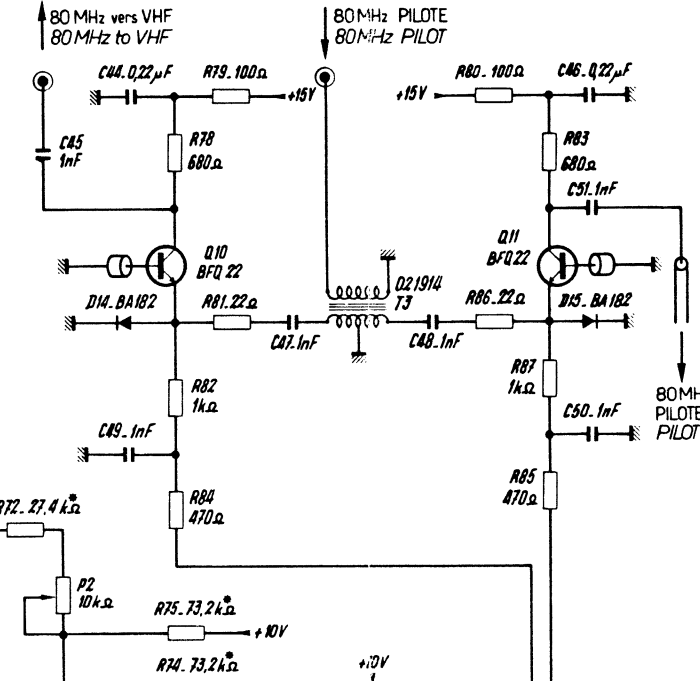
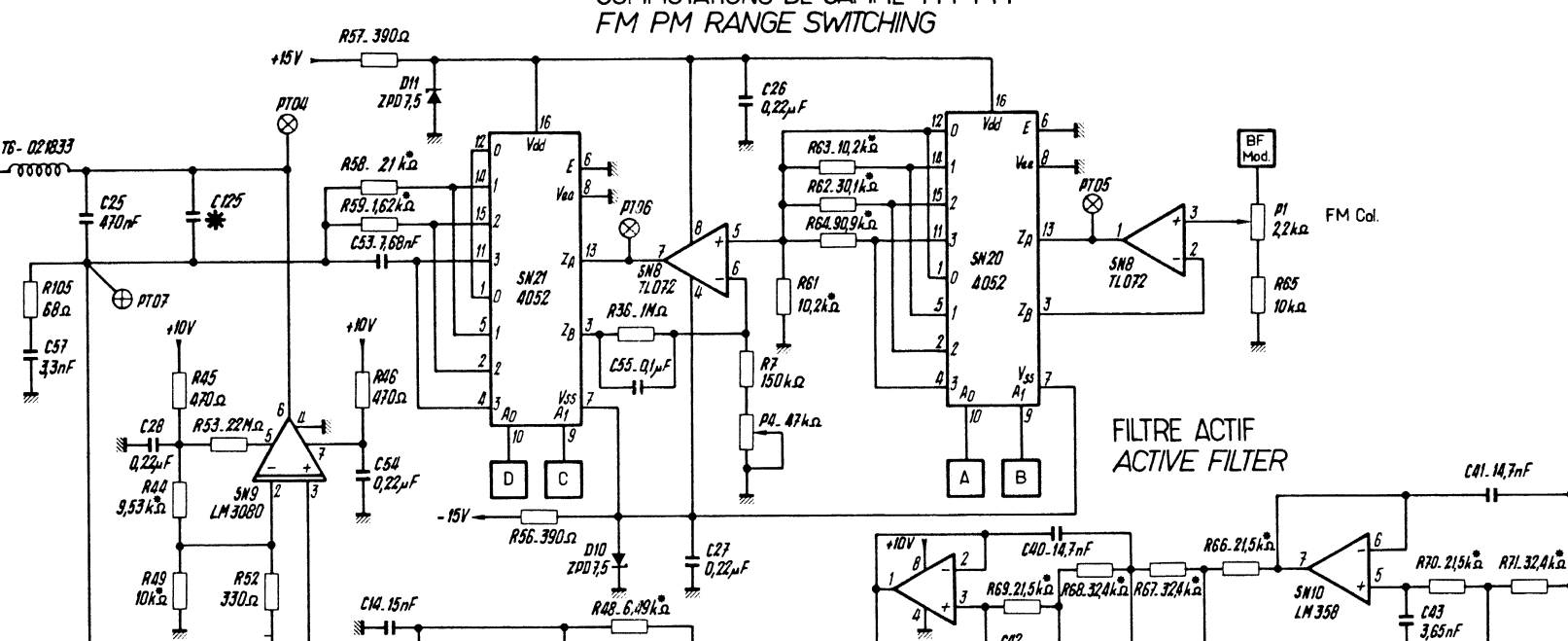
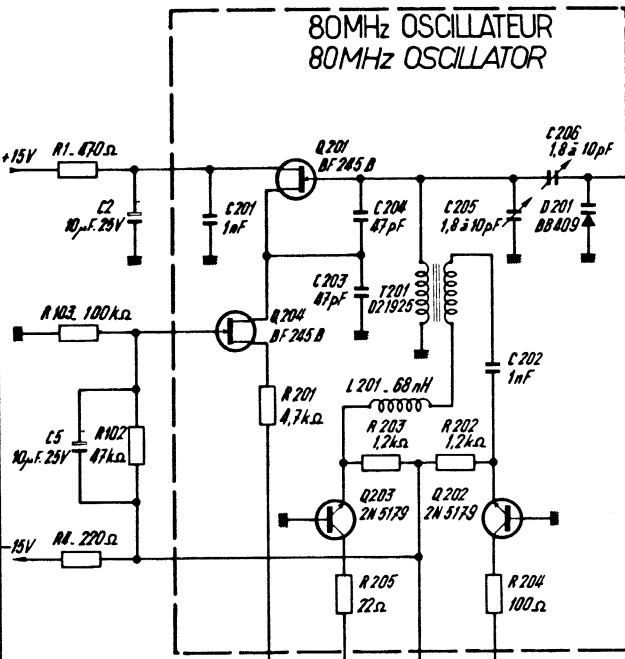


ADRET ELECTRONIQUE		 <small>12-14 Av. Vladimir KOMAROV 78190 TRAPPES FRANCE TEL. 01 39 24 73 R.C. VERSAILLES N° 478 005 077</small>
<small>CE DOCUMENT NE PEUT ETRE COMMUNIQUE NI REPRODUIT SANS AUTORISATION</small>		
ANALOGIQUE		ANALOGICAL BOARD
DATE 01 07 82	ETUDE <input type="checkbox"/> <input checked="" type="checkbox"/>	DESSINE <input type="checkbox"/> <input checked="" type="checkbox"/>
VERIFIE <input type="checkbox"/> <input checked="" type="checkbox"/>		
C 9 7 0 2 7 5 7 8 0 0 0 0		

REPERE	REF.	ADRET	DESCRIPTION	QTE
R	-001	1431001300	TM 31 MCIG MALE*CARTE* TRELEC	1
C	-001	3150042200	0,22MMF 5 50V20% 3439050 E224M AVX	1
C	-002	3150042200	0,22MMF 5 50V20% 3439050 E224M AVX	1
C	-003	3234100400	0,1 MMF 5,08 10% IRD607 LCC	1
C	-004	3234100400	0,1 MMF 5,08 10% IRD607 LCC	1
C	-005	3234100400	0,1 MMF 5,08 10% IRD607 LCC	1
C	-006	3150042200	0,22MMF 5 50V20% 3439050 E224M AVX	1
C	-007	3150042200	0,22MMF 5 50V20% 3439050 E224M AVX	1
C	-008	3700180000	22MMF/16V 5,08 T399 UNION CARBIDE	1
C	-009	3700180000	22MMF/16V 5,08 T399 UNION CARBIDE	1
C	-010	3150042200	0,22MMF 5 50V20% 3439050 E224M AVX	1
C	-011	3150042200	0,22MMF 5 50V20% 3439050 E224M AVX	1
C	-012	3700180000	22MMF/16V 5,08 T399 UNION CARBIDE	1
C	-013	3700180000	22MMF/16V 5,08 T399 UNION CARBIDE	1
C	-014	3700100000	4,7MMF/35V 5,08 T399 UNION CARBIDE	1
C	-015	3700020000	1MMF/35V 5,08 T399 UNION CARBIDE	1
C	-016	3234100400	0,1 MMF 5,08 10% IRD607 LCC	1
C	-017	3700100000	4,7MMF/35V 5,08 T399 UNION CARBIDE	1
C	-018	3700100000	4,7MMF/35V 5,08 T399 UNION CARBIDE	1
C	-021	3234330000	0,33MMF 5,08 10% IRD807 LCC	1
D	-001	4500310000	1 N 4448 ITT	1
D	-002	4500310000	1 N 4448 ITT	1
D	-003	4500540000	1 N 6263 (REPLACE ESM247&246) RTC	1
D	-004	4500310000	1 N 4448 ITT	1
D	-005	4500310000	1 N 4448 ITT	1
L	-001	5303360000	16MMH ZD 2/16 SIRPM(NEOSID)	1
L	-002	5303360000	16MMH ZD 2/16 SIRPM(NEOSID)	1
F	-001	2133220000	22K 3/4" 15T CERMET 43 P SPECTROL	1
F	-002	2133220000	22K 3/4" 15T CERMET 43 P SPECTROL	1
F	-003	2133100000	10K 3/4" 15T CERMET 43 P SPECTROL	1
Q	-001	4300190000	BC 413 C (BC184C) AEG	1
R	-001	2500320000	200K * 1% 0,3 W SMA207 DRALORIC	1
R	-002	2500340200	402K * 1% 0,3 W SMA207 DRALORIC	1
R	-003	2500310000	100K * 1% 0,3 W SMA207 DRALORIC	1
R	-004	2500340200	402K * 1% 0,3 W SMA207 DRALORIC	1
R	-005	2500133200	3K32 * 1% 0,3 W SMA207 DRALORIC	1
R	-006	2210002700	27R 5% N4 SOVCOR	1
R	-007	2210011000	100R 5% N4 SOVCOR	1
R	-008	2210034700	47K 5% N4 SOVCOR	1
R	-009	2210012700	270R 5% N4 SOVCOR	1
R	-010	2500240200	40K2 * 1% 0,3 W SMA207 DRALORIC	1
R	-011	2500320000	200K * 1% 0,3 W SMA207 DRALORIC	1
R	-012	2500220000	20K0 * 1% 0,3 W SMA207 DRALORIC	1
R	-013	2500133200	3K32 * 1% 0,3 W SMA207 DRALORIC	1
R	-014	2500210000	10K0 * 1% 0,3 W SMA207 DRALORIC	1
R	-015	2500210000	10K0 * 1% 0,3 W SMA207 DRALORIC	1
R	-016	2500260400	60K4 * 1% 0,3 W SMA207 DRALORIC	1
R	-017	2500210000	10K0 * 1% 0,3 W SMA207 DRALORIC	1
R	-018	2500160400	6K04 * 1% 0,3 W SMA207 DRALORIC	1
R	-019	2500084500	845R * 1% 0,3 W SMA207 DRALORIC	1
R	-020	2500121000	2K10 * 1% 0,3 W SMA207 DRALORIC	1
R	-021	2500149900	4K99 * 1% 0,3 W SMA207 DRALORIC	1
R	-022	2210041000	100K 5% N4 SOVCOR	1
R	-023	2500249900	49K9 * 1% 0,3 W SMA207 DRALORIC	1
R	-024	2500215400	15K4 * 1% 0,3 W SMA207 DRALORIC	1
R	-025	2500151100	5K11 * 1% 0,3 W SMA207 DRALORIC	1
R	-026	2210046800	680K 5% N4 SOVCOR	1
R	-027	2210021000	1K0 5% N4 SOVCOR	1
R	-028	2500210000	10K0 * 1% 0,3 W SMA207 DRALORIC	1
R	-029	2500210000	10K0 * 1% 0,3 W SMA207 DRALORIC	1
R	-030	2210041000	100K 5% N4 SOVCOR	1
R	-031	2210011000	100R 5% N4 SOVCOR	1
R	-032	2500143200	4K32 * 1% 0,3 W SMA207 DRALORIC	1
R	-033	2500215400	15K4 * 1% 0,3 W SMA207 DRALORIC	1
R	-034	2210031000	10K 5% N4 SOVCOR	1
R	-035	2210036800	68K 5% N4 SOVCOR	1
R	-036	2210031000	10K 5% N4 SOVCOR	1
R	-037	2210021000	1K0 5% N4 SOVCOR	1
R	-038	2500012100	121R * 1% 0,3 W SMA207 DRALORIC	1
R	-039	2500036500	365R * 1% 0,3 W SMA207 DRALORIC	1
R	-040	2610932200	9X22K 2% 4310R-101-223 BOURNS	1
R	-041	2210032200	22K 5% N4 SOVCOR	1
R	-042	2210032200	22K 5% N4 SOVCOR	1
R	-043	2210032200	22K 5% N4 SOVCOR	1
R	-044	2210032200	22K 5% N4 SOVCOR	1
R	-045	2500351100	511K * 1% 0,3 W SMA207 DRALORIC	1
R	-046	2500317800	178K * 1% 0,3 W SMA207 DRALORIC	1
R	-047	2210043300	330K 5% N4 SOVCOR	1
R	-048	2500328700	287K * 1% 0,3 W SMA207 DRALORIC	1
R	-049	2500217800	17K8 * 1% 0,3 W SMA207 DRALORIC	1

REFERE	REF. ADRET	DESCRIPTION	QTE
R -050	2500280600	80K6 * 1% 0,3 W SMA207 DRALORIC	1
R -051	2500180600	8K06 * 1% 0,3 W SMA207 DRALORIC	1
R -052	2500280600	80K6 * 1% 0,3 W SMA207 DRALORIC	1
R -053	2500217800	17K8 * 1% 0,3 W SMA207 DRALORIC	1
R -054	2500217800	17K8 * 1% 0,3 W SMA207 DRALORIC	1
R -055	2500217800	17K8 * 1% 0,3 W SMA207 DRALORIC	1
R -056	2500217800	17K8 * 1% 0,3 W SMA207 DRALORIC	1
R -057	2210012200	220R 5% N4 SOVCOR	1
R -058	2500217800	17K8 * 1% 0,3 W SMA207 DRALORIC	1
R -059	2210033300	33K 5% N4 SOVCOR	1
R -060	2210024700	4K7 5% N4 SOVCOR	1
R -061	2210032200	22K 5% N4 SOVCOR	1
R -062	2210041000	100K 5% N4 SOVCOR	1
R -063	2210051000	1M 5% N4 SOVCOR	1
R -064	2500160400	6K04 * 1% 0,3 W SMA207 DRALORIC	1
SN-001	4200320000	LF 356 N B+ NS	1
SN-002	4200360000	TL 072 CF TEXAS	1
SN-003	4160405300	C-MOS 4053 RTC	1
SN-004	4200360000	TL 072 CF TEXAS	1
SN-005	4160405300	C-MOS 4053 RTC	1
SN-006	4160405300	C-MOS 4053 RTC	1
SN-007	4160405300	C-MOS 4053 RTC	1
SN-008	4200320000	LF 356 N B+ NS	1
SN-009	4200320000	LF 356 N B+ NS	1
SN-010	4260752500	DAC AD 7525 KN ANALOG DEVICES	1
SN-011	4200380000	LM 311 N 8 B+ (DIP 8) NS	1
SN-012	4160400100	C-MOS 4001 RTC	1
SN-013	4200360000	TL 072 CF TEXAS	1
SN-014	4260753300	DAC AD7533JN DAC1022LCN NS	1
SN-015	4160450400	C-MOS MC 14504 BCF MOTOROLA	1
SN-016	4160450400	C-MOS MC 14504 BCF MOTOROLA	1
SN-017	4200380000	LM 311 N 8 B+ (DIP 8) NS	1
SN-018	4167437400	C-MOS 74 C 374 N NS	1
SN-019	4167437400	C-MOS 74 C 374 N NS	1
SN-020	4167437400	C-MOS 74 C 374 N NS	1
SN-021	4167437400	C-MOS 74 C 374 N NS	1
SN-022	4200460000	LM 337 T REGUL NEGAT T0220 NS	1
SN-023	4160455600	C-MOS 4556 RTC	1
SN-024	4200360000	TL 072 CF TEXAS	1
SN-025	4160401100	C-MOS 4011 RTC	1
Z1	1275780300	CI CARTE ANALOGIQUE 740A C997578.....TM	1
Z1	1400109900	POINT TEST C940850	2
Z4	4900260000	18 SUPPORT C.I. DIL J23-5018 JERMYN	1
Z4	4900300000	20 SUPPORT C.I. DIL J23-5020 JERMYN	4
Z4	4900310000	16 SUPPORT C.I. DIL J23-5016 JERMYN	5

COMMUTATIONS DE GAMME FM PM
FM PM RANGE SWITCHING



* OPTION FM 20Hz : + C125: 470nF ; R51= 4,99kΩ & R60= 549Ω

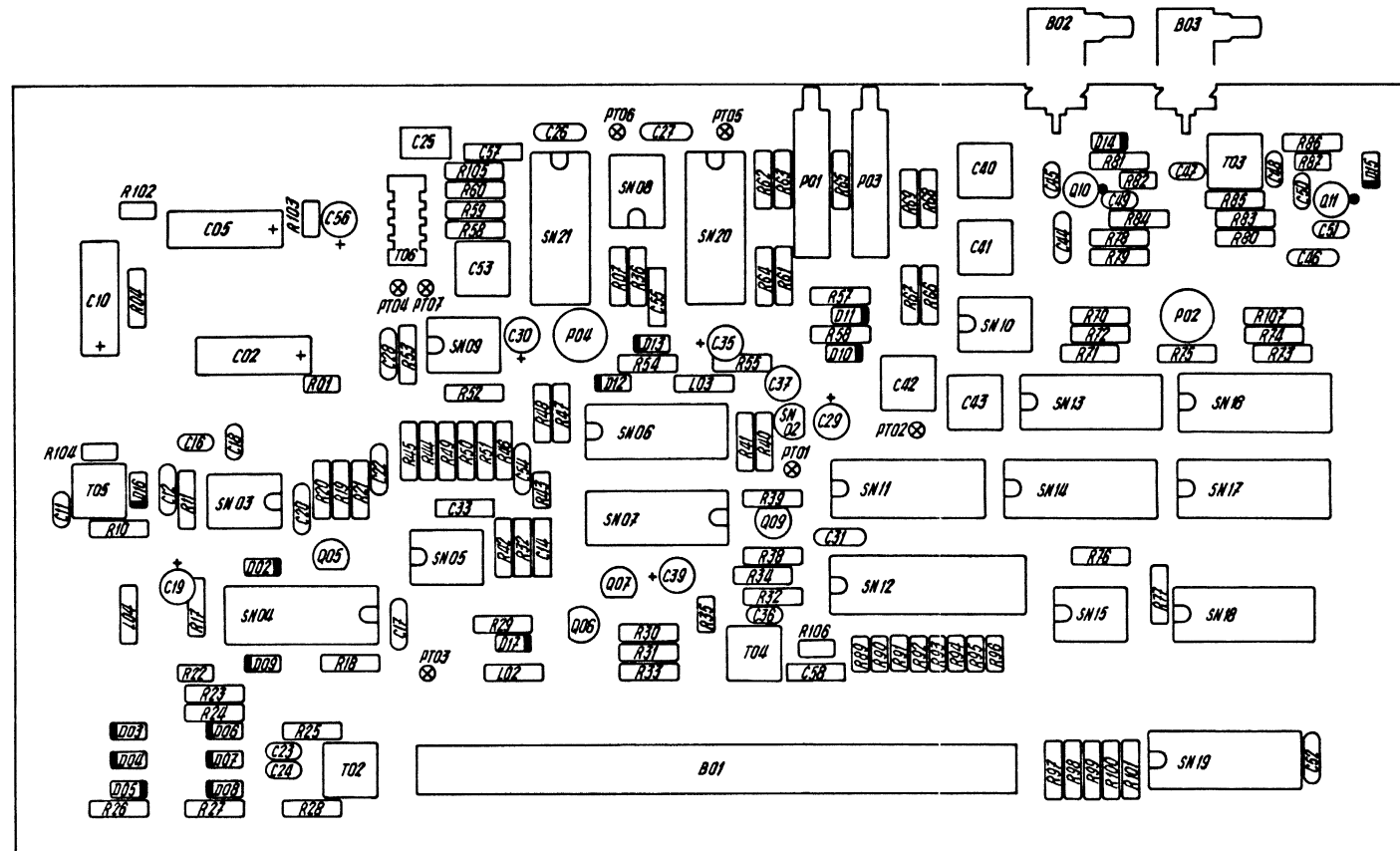
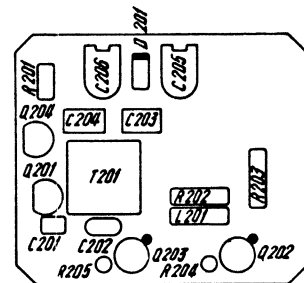
ADRET ELECTRONIQUE


13-14 Av. Yvonne ROMARY
18100 TRAPPES - FRANCE
Tel: 01 20 72 71
R. C. VERSAILLES B 917 805 077

FM BOARD

DATE 15 06 84 ETUDE S VERIFIE B 9 7 0 2 7 6 4 3 0 0 0

91019C A



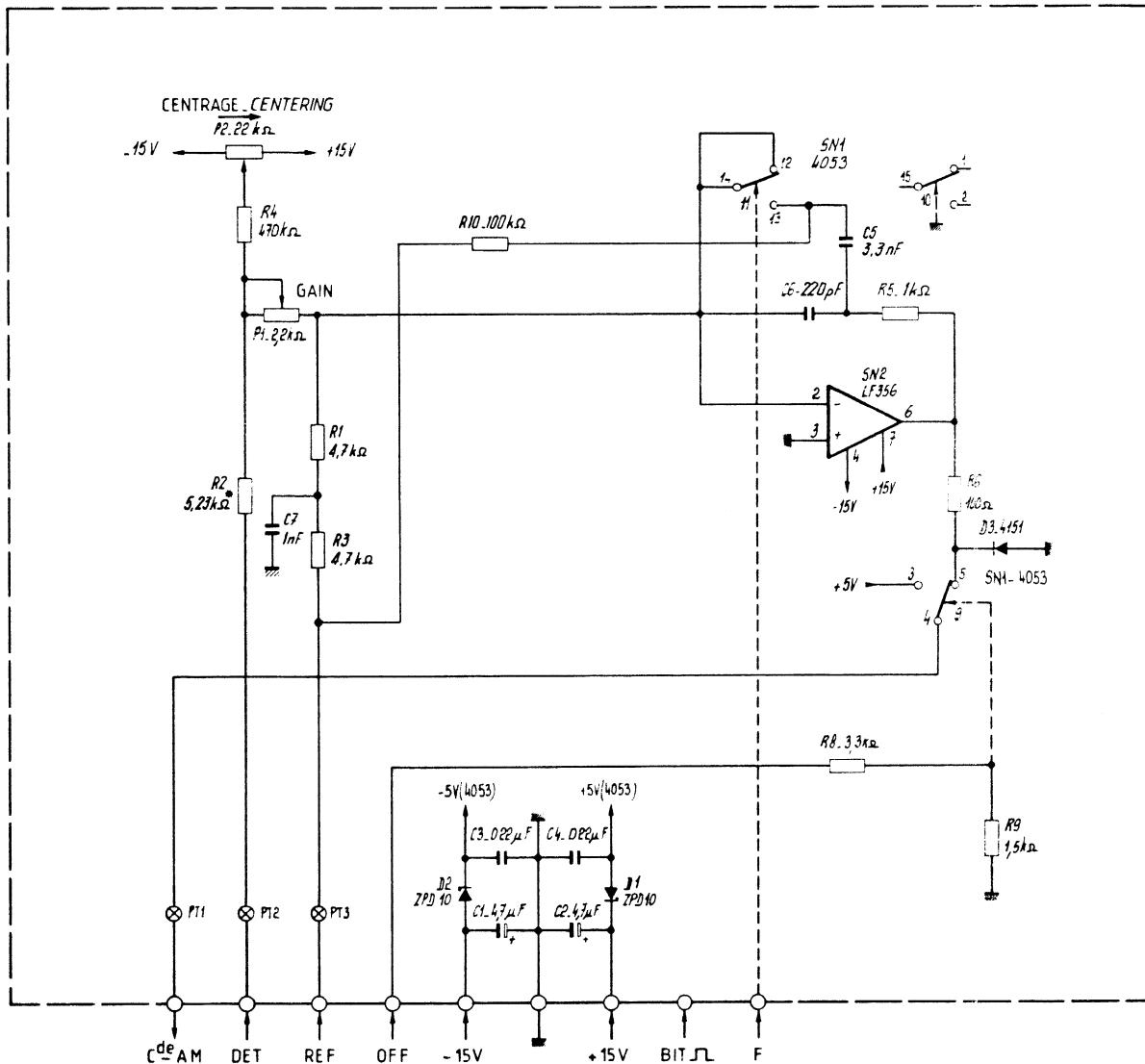
ADRET ELECTRONIQUE		 12, 14, Av. VICTOIR TOMAROV 78190 TRAPPES FRANCE TEL: 01 39 72 N° C. VERBALES N° R.N. 805 577	
CE DOCUMENT NE PEUT ETRE COMMUNIQUE NI REPRODUIT SANS AUTORISATION			
FM		FM BOARD	
DATE 19 06 84	ETUDE	DESIGN	VERIFIE
	\$		B 9 7 0 2 7 6 4 3 0 0 0 0

REFERE	REF. ADRET	DESCRIPTION	QTE
	001 0276440000	01 OSCILLATEUR FM '3' ... 740A A93.....	1
B	-001 1431001300	TM 31 MCIG MALE*CARTE* TRELEC	1
B	-002 1400215600	KMV11 EMBASE COUDEE FIXAT.PANN RADIAL	1
B	-003 1400215600	KMV11 EMBASE COUDEE FIXAT.PANN RADIAL	1
C	-002 3700140000	10MMF/25V L14 CTS13 SPRAGUE	1
C	-005 3700140000	10MMF/25V L14 CTS13 SPRAGUE	1
C	-010 3700140000	10MMF/25V L14 CTS13 SPRAGUE	1
C	-011 3120021000	1 NF 2,5 2222 630-53 02 102 COGECO	1
C	-012 3150042200	0,22MMF 5 50V20% 3439050 E224M AVX	1
C	-014 3233150200	15NF 5,08 10% IRD607 LCC	1
C	-015 3700160000	10MMF/25V 5,08 T399 UNION CARBIDE	1
C	-016 3120021000	1 NF 2,5 2222 630-53 02 102 COGECO	1
C	-017 3150042200	0,22MMF 5 50V20% 3439050 E224M AVX	1
C	-018 3120021000	1 NF 2,5 2222 630-53 02 102 COGECO	1
C	-019 3700160000	10MMF/25V 5,08 T399 UNION CARBIDE	1
C	-020 3150031000	10NF 5,08 63V GDX 767 14 LCC	1
C	-022 3150042200	0,22MMF 5 50V20% 3439050 E224M AVX	1
C	-023 3120021000	1 NF 2,5 2222 630-53 02 102 COGECO	1
C	-024 3120021000	1 NF 2,5 2222 630-53 02 102 COGECO	1
C	-025 3234470300	0,47MMF 5,08 10% IRD807 LCC	1
C	-026 3150042200	0,22MMF 5 50V20% 3439050 E224M AVX	1
C	-027 3150042200	0,22MMF 5 50V20% 3439050 E224M AVX	1
C	-028 3150042200	0,22MMF 5 50V20% 3439050 E224M AVX	1
C	-029 3700160000	10MMF/25V 5,08 T399 UNION CARBIDE	1
C	-030 3700160000	10MMF/25V 5,08 T399 UNION CARBIDE	1
C	-031 3150042200	0,22MMF 5 50V20% 3439050 E224M AVX	1
C	-032 3233150200	15NF 5,08 10% IRD607 LCC	1
C	-033 3233150200	15NF 5,08 10% IRD607 LCC	1
C	-035 3700160000	10MMF/25V 5,08 T399 UNION CARBIDE	1
C	-036 3120021000	1 NF 2,5 2222 630-53 02 102 COGECO	1
C	-037 3700160000	10MMF/25V 5,08 T399 UNION CARBIDE	1
C	-039 3700180000	22MMF/16V 5,08 T399 UNION CARBIDE	1
C	-040 3212147000	14700PF 1,25% 63V PLSB/CPS82 RTC	1
C	-041 3212147000	14700PF 1,25% 63V PLSB/CPS82 RTC	1
C	-042 3211365000	3650PF 1,25% 63V PLSB/CPS84 RTC	1
C	-043 3211365000	3650PF 1,25% 63V PLSB/CPS84 RTC	1
C	-044 3150042200	0,22MMF 5 50V20% 3439050 E224M AVX	1
C	-045 3120021000	1 NF 2,5 2222 630-53 02 102 COGECO	1
C	-046 3150042200	0,22MMF 5 50V20% 3439050 E224M AVX	1
C	-047 3120021000	1 NF 2,5 2222 630-53 02 102 COGECO	1
C	-048 3120021000	1 NF 2,5 2222 630-53 02 102 COGECO	1
C	-049 3120021000	1 NF 2,5 2222 630-53 02 102 COGECO	1
C	-050 3120021000	1 NF 2,5 2222 630-53 02 102 COGECO	1
C	-051 3120021000	1 NF 2,5 2222 630-53 02 102 COGECO	1
C	-052 3150042200	0,22MMF 5 50V20% 3439050 E224M AVX	1
C	-053 3211768000	7680PF 1,25% 63V PLSB/CPS82 RTC	1
C	-054 3150042200	0,22MMF 5 50V20% 3439050 E224M AVX	1
C	-055 3234100400	0,1 MMF 5,08 10% IRD607 LCC	1
C	-056 3700160000	10MMF/25V 5,08 T399 UNION CARBIDE	1
C	-057 3232330300	3300PF 5,08 10% IRD607 LCC	1
C	-058 3233100300	10NF 5,08 10% IRD607 LCC	1
D	-002 4500020000	1N4151 FU'ITT'	1
D	-003 4500200100	BA 282 SIEMENS	1
D	-004 4500200100	BA 282 SIEMENS	1
D	-005 4500200100	BA 282 SIEMENS	1
D	-006 4500200100	BA 282 SIEMENS	1
D	-007 4500200100	BA 282 SIEMENS	1
D	-008 4500200100	BA 282 SIEMENS	1
D	-009 4500020000	1N4151 FU'ITT'	1
D	-010 4600100000	ZFD7,5 ITT	1
D	-011 4600100000	ZFD7,5 ITT	1
D	-012 4500020000	1N4151 FU'ITT'	1
D	-013 4500020000	1N4151 FU'ITT'	1
D	-014 4500200100	BA 282 SIEMENS	1
D	-015 4500200100	BA 282 SIEMENS	1
D	-016 4500020000	1N4151 FU'ITT'	1
D	-017 4500020000	1N4151 FU'ITT'	1
L	-002 5303360000	16MMH ZD 2/16 SIRPM(NEOSID)	1
L	-003 5303360000	16MMH ZD 2/16 SIRPM(NEOSID)	1
L	-004 5303360000	16MMH ZD 2/16 SIRPM(NEOSID)	1
P	-001 2132220000	2K2 3/4" 15T CERMET 43 P SPECTROL	1
P	-002 2153100000	10K 10S CERMET T 7 YA SFERNICE	1
P	-003 2133220000	22K 3/4" 15T CERMET 43 P SPECTROL	1
P	-004 2153470000	47K 10S CERMET T 7 YA SFERNICE	1
Q	-005 4300150000	MPS 2369 MOTOROLA	1
Q	-006 4300600000	MPS 3640 MOTOROLA	1
Q	-007 4300600000	MPS 3640 MOTOROLA	1
Q	-009 4300150000	MPS 2369 MOTOROLA	1
Q	-010 4300310000	BFQ 22 REPLACE ON543 ... RTC	1
Q	-011 4300310000	BFQ 22 REPLACE ON543 ... RTC	1

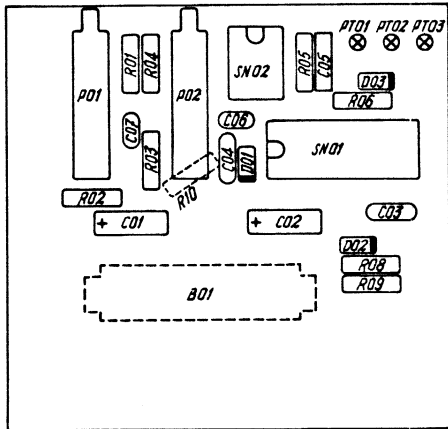
REFERE	REF.	ADRET	DESCRIPTION	QTE
R	-001	2905014700	470R 5,08 CC	5% NK3 SOVCOR 1
R	-004	2210012200	220R	5% N4 SOVCOR 1
R	-007	2210041500	150K	5% N4 SOVCOR 1
R	-010	2210012200	220R	5% N4 SOVCOR 1
R	-012	2210011000	100R	5% N4 SOVCOR 1
R	-017	2210031000	10K	5% N4 SOVCOR 1
R	-018	2210031000	10K	5% N4 SOVCOR 1
R	-019	2210021000	1K0	5% N4 SOVCOR 1
R	-020	2210032200	22K	5% N4 SOVCOR 1
R	-021	2210012200	220R	5% N4 SOVCOR 1
R	-022	2905021000	1K 5,08 CC	5% NK3 SOVCOR 1
R	-023	2210018200	820R	5% N4 SOVCOR 1
R	-024	2210022200	2K2	5% N4 SOVCOR 1
R	-025	2210018200	820R	5% N4 SOVCOR 1
R	-026	2210018200	820R	5% N4 SOVCOR 1
R	-027	2210022200	2K2	5% N4 SOVCOR 1
R	-028	2210018200	820R	5% N4 SOVCOR 1
R	-029	2210004700	47R	5% N4 SOVCOR 1
R	-030	2210014700	470R	5% N4 SOVCOR 1
R	-031	2210012200	220R	5% N4 SOVCOR 1
R	-032	2210021800	1K8	5% N4 SOVCOR 1
R	-033	2210012200	220R	5% N4 SOVCOR 1
R	-034	2210021000	1K0	5% N4 SOVCOR 1
R	-035	2905013300	330R 5,08 CC	5% NK3 SOVCOR 1
R	-036	2210051000	1M	5% N4 SOVCOR 1
R	-038	2210021000	1K0	5% N4 SOVCOR 1
R	-039	2210024700	4K7	5% N4 SOVCOR 1
R	-040	2500024300	243R * 1% 0,3 W	SMA207 DRALORIC 1
R	-041	2500116900	1K69 * 1% 0,3 W	SMA207 DRALORIC 1
R	-042	2210023300	3K3	5% N4 SOVCOR 1
R	-043	2905023300	3K3 5,08 CC	5% NK3 SOVCOR 1
R	-044	2500195300	9K53 * 1% 0,3 W	SMA207 DRALORIC 1
R	-045	2210014700	470R	5% N4 SOVCOR 1
R	-046	2210014700	470R	5% N4 SOVCOR 1
R	-047	2500164900	6K49 * 1% 0,3 W	SMA207 DRALORIC 1
R	-048	2500164900	6K49 * 1% 0,3 W	SMA207 DRALORIC 1
R	-049	2500210000	10K0 * 1% 0,3 W	SMA207 DRALORIC 1
R	-050	2210024700	4K7	5% N4 SOVCOR 1
R	-051	2500116900	1K69 * 1% 0,3 W	SMA207 DRALORIC 1
R	-052	2210013300	330R	5% N4 SOVCOR 1
R	-053	2200062200	22M 5%	CB ALLEN BRADLEY 1
R	-054	2210031000	10K	5% N4 SOVCOR 1
R	-055	2210003300	33R	5% N4 SOVCOR 1
R	-056	2210013900	390R	5% N4 SOVCOR 1
R	-057	2210013900	390R	5% N4 SOVCOR 1
R	-058	2500221000	21K0 * 1% 0,3 W	SMA207 DRALORIC 1
R	-059	2500116200	1K62 * 1% 0,3 W	SMA207 DRALORIC 1
R	-060	2500071500	715R * 1% 0,3 W	SMA207 DRALORIC 1
R	-061	2500210200	10K2 * 1% 0,3 W	SMA207 DRALORIC 1
R	-062	2500230100	30K1 * 1% 0,3 W	SMA207 DRALORIC 1
R	-063	2500210200	10K2 * 1% 0,3 W	SMA207 DRALORIC 1
R	-064	2500290900	90K9 * 1% 0,3 W	SMA207 DRALORIC 1
R	-065	2210031000	10K	5% N4 SOVCOR 1
R	-066	2500221500	21K5 * 1% 0,3 W	SMA207 DRALORIC 1
R	-067	2500232400	32K4 * 1% 0,3 W	SMA207 DRALORIC 1
R	-068	2500232400	32K4 * 1% 0,3 W	SMA207 DRALORIC 1
R	-069	2500221500	21K5 * 1% 0,3 W	SMA207 DRALORIC 1
R	-070	2500221500	21K5 * 1% 0,3 W	SMA207 DRALORIC 1
R	-071	2500232400	32K4 * 1% 0,3 W	SMA207 DRALORIC 1
R	-072	2500227400	27K4 * 1% 0,3 W	SMA207 DRALORIC 1
R	-073	2500259000	59K0 * 1% 0,3 W	SMA207 DRALORIC 1
R	-074	2500273200	73K2 * 1% 0,3 W	SMA207 DRALORIC 1
R	-075	2500273200	73K2 * 1% 0,3 W	SMA207 DRALORIC 1
R	-076	2210026800	6K8	5% N4 SOVCOR 1
R	-077	2210022200	2K2	5% N4 SOVCOR 1
R	-078	2210016800	680R	5% N4 SOVCOR 1
R	-079	2210011000	100R	5% N4 SOVCOR 1
R	-080	2210011000	100R	5% N4 SOVCOR 1
R	-081	2210002200	22R	5% N4 SOVCOR 1
R	-082	2905021000	1K 5,08 CC	5% NK3 SOVCOR 1
R	-083	2210016800	680R	5% N4 SOVCOR 1
R	-084	2210014700	470R	5% N4 SOVCOR 1
R	-085	2210014700	470R	5% N4 SOVCOR 1
R	-086	2210002200	22R	5% N4 SOVCOR 1
R	-087	2905021000	1K 5,08 CC	5% NK3 SOVCOR 1
R	-089	2905041000	100K 5,08 CC	5% NK3 SOVCOR 1
R	-090	2905041000	100K 5,08 CC	5% NK3 SOVCOR 1
R	-091	2905041000	100K 5,08 CC	5% NK3 SOVCOR 1
R	-092	2905041000	100K 5,08 CC	5% NK3 SOVCOR 1
R	-093	2905041000	100K 5,08 CC	5% NK3 SOVCOR 1


REPERE	REF.	ADRET	DESCRIPTION	QTE
R	-094	2905041000	100K 5,08 CC 5% NK3 SOVCOR	1
R	-095	2905041000	100K 5,08 CC 5% NK3 SOVCOR	1
R	-096	2905041000	100K 5,08 CC 5% NK3 SOVCOR	1
R	-097	2210041000	100K 5% N4 SOVCOR	1
R	-098	2210041000	100K 5% N4 SOVCOR	1
R	-099	2210041000	100K 5% N4 SOVCOR	1
R	-100	2210041000	100K 5% N4 SOVCOR	1
R	-101	2210041000	100K 5% N4 SOVCOR	1
R	-102	2905034700	47K 5,08 CC 5% NK3 SOVCOR	1
R	-103	2905041000	100K 5,08 CC 5% NK3 SOVCOR	1
R	-104	2905012200	220R 5,08 CC 5% NK3 SOVCOR	1
R	-105	2210006800	68R 5% N4 SOVCOR	1
R	-106	2905013300	330R 5,08 CC 5% NK3 SOVCOR	1
R	-107	2500341200	412K * 1% 0,3 W SMA207 DRALORIC	1
SN	-002	4200470000	LM 317 LZ REGUL POSITIVE T092 MOTOROLA	1
SN	-003	4100066400	U664B 'DIVISEUR 64'..... TELEFUNKEN	1
SN	-004	4160451800	C-MOS 4518 RTC	1
SN	-005	4200320000	LF 356 N B+ NS	1
SN	-006	4160401300	C-MOS 4013 RTC	1
SN	-007	4157419600	SN 74 LS 194 N 3 TEXAS	1
SN	-008	4200670000	TL 072 A CP3 TEXAS	1
SN	-009	4200620000	LM 3080 N /B+ NS	1
SN	-010	4200610000	LM 358 N /B+ NS	1
SN	-011	4160451800	C-MOS 4518 RTC	1
SN	-012	4167437400	C-MOS 74 C 374 N NS	1
SN	-013	4160406600	C-MOS 4066 RTC	1
SN	-014	4164016300	C-MOS 40163 RTC	1
SN	-015	4200610000	LM 358 N /B+ NS	1
SN	-016	4160401700	C-MOS 4017 RTC	1
SN	-017	4164016300	C-MOS 40163 RTC	1
SN	-018	4200570000	LM 324 N /B+ NS	1
SN	-019	4160455600	C-MOS 4556 RTC	1
SN	-020	4160405200	C-MOS 4052 RTC	1
SN	-021	4160405200	C-MOS 4052 RTC	1
T	-002	0219140000	01 TORE 3+3/3+3 740A ADRET	1
T	-003	0219140000	01 TORE 3+3/3+3 740A ADRET	1
T	-004	0219140000	01 TORE 3+3/3+3 740A ADRET	1
T	-005	0219140000	01 TORE 3+3/3+3 740A ADRET	1
T	-006	0218330000	00 SELF BAQ OSCILLATEUR 7100A ADRET	1
Z1		1100530000	FIL.NU.ETAME.6/10 ELECTROFIL	0
Z1		1100590000	COAX RIGIDE 50 OHM . BA-50-085 SEAELECTRO	0
Z1		1276430100	CI CARTE FM'3' 740A B997643.....TM	1
Z1		1400109900	POINT TEST C940850	7
Z4		4900120000	14 SUPPORT C.I. DIL J23-5014 JERMYN	1
Z4		4900300000	20 SUPPORT C.I. DIL J23-5020 JERMYN	1
Z4		4900310000	16 SUPPORT C.I. DIL J23-5016 JERMYN	2
Z4		4900390000	8 SUPPORT C.I. DIL J23-5008 JERMYN	1
Z5		5500170000	TORE 4B1 3,7X1,2X3,5 RTC	2
Z6		6100030600	IND 3 X 6 CYLINDRIQUE CRUCIF STOCKINOX	1
Z6		6130110500	LAD 2,5X 5 CYLINDRIQUE FENDUE SAGIC	4
Z6		6140120600	IND 2 X 6 CYLINDRIQUE FENDUE SAGIC	6
Z6		6303030000	ACI 3 ONDUFLEX REF 52030132 NOMEL	1
Z6		6400180000	COSSE A SOUDER 5,2 5G MFOM	2
Z6		6400530000	OUILLET LAITON N° 2070 MFOM	7
Z8		0280080183	COUVERCLE CARTE FM '2' .. 740A A94.....	1
Z8		8008020100	BARRETTE FIXAT. CARTE(M2) 740A B94.....	1
Z8		8100980000	PINCE ASSEMBLAGE BAQUET 0,5MM F941091	4
Z8		8108010100	BOITIER FERME ETAME 740A -937108010100	1
Z8		8108071000	FROTTEUR CONTACT MASSE'2' 740A	2

REPERE	REF.	ADRET	DESCRIPTION	QTE
C	-201	3810021000	CHIPS 1 NF 10% 63V SNPB DEC 2E EUROFARAD	1
C	-202	3120021000	1 NF 2,5 2222 630-53 02 102 COGECO	1
C	-203	3309470000	47PF 2,5 5% 160V ... CA152 CONDENSATEUR PI	1
C	-204	3309470000	47PF 2,5 5% 160V ... CA152 CONDENSATEUR PI	1
C	-205	3600050000	10 PF C010 B08 23109 RTC (C010)	1
C	-206	3600050000	10 PF C010 B08 23109 RTC (C010)	1
D	-201	4500450000	BB 409 (STANDARD)..... SIEMENS	1
L	-201	5300090000	0,068MMH REF 53813 'FU'DREGA	1
Q	-201	4400140000	BF 245 B RTC	1
Q	-202	4300720000	BFY 90 RTC	1
Q	-203	4300720000	BFY 90 RTC	1
Q	-204	4400140000	BF 245 B RTC	1
R	-201	2905024700	4K7 5,08 CC 5% NK3 SOVCOR	1
R	-202	2210021200	1K2 5% N4 SOVCOR	1
R	-203	2210021200	1K2 5% N4 SOVCOR	1
R	-204	2200002200	22R 5% N4 SOVCOR	1
R	-205	2200011000	100R 5% N4 SOVCOR	1
T	-201	0219250000	00 F100 740A ADRET	1
Z1		1276440100	CI OSCILLATEUR FM'3' 740A B997644.....TM	1
Z1		1300590000	SOUPLISSO 0,6X0,9 COUL.NATUREL HABIA	0
Z6		1100530000	FIL.NU.ETAME.6/10 ELECTROFIL	0
Z6		1100550000	FIL.NU.ETAME.10/10 ELECTROFIL	0
Z6		6100030600	INO 3 X 6 CYLINDRIQUE CRUCIF STOCKINOX	1
Z6		6300030000	ACI 3 X 6X0,8 PLATE ETROITE SAGIC	1
Z6		6303030000	ACI 3 ONDUFLEX REF 52030132 NOMEL	1
Z6		6700220000	ENMET 2 L=10 ACCEL	1

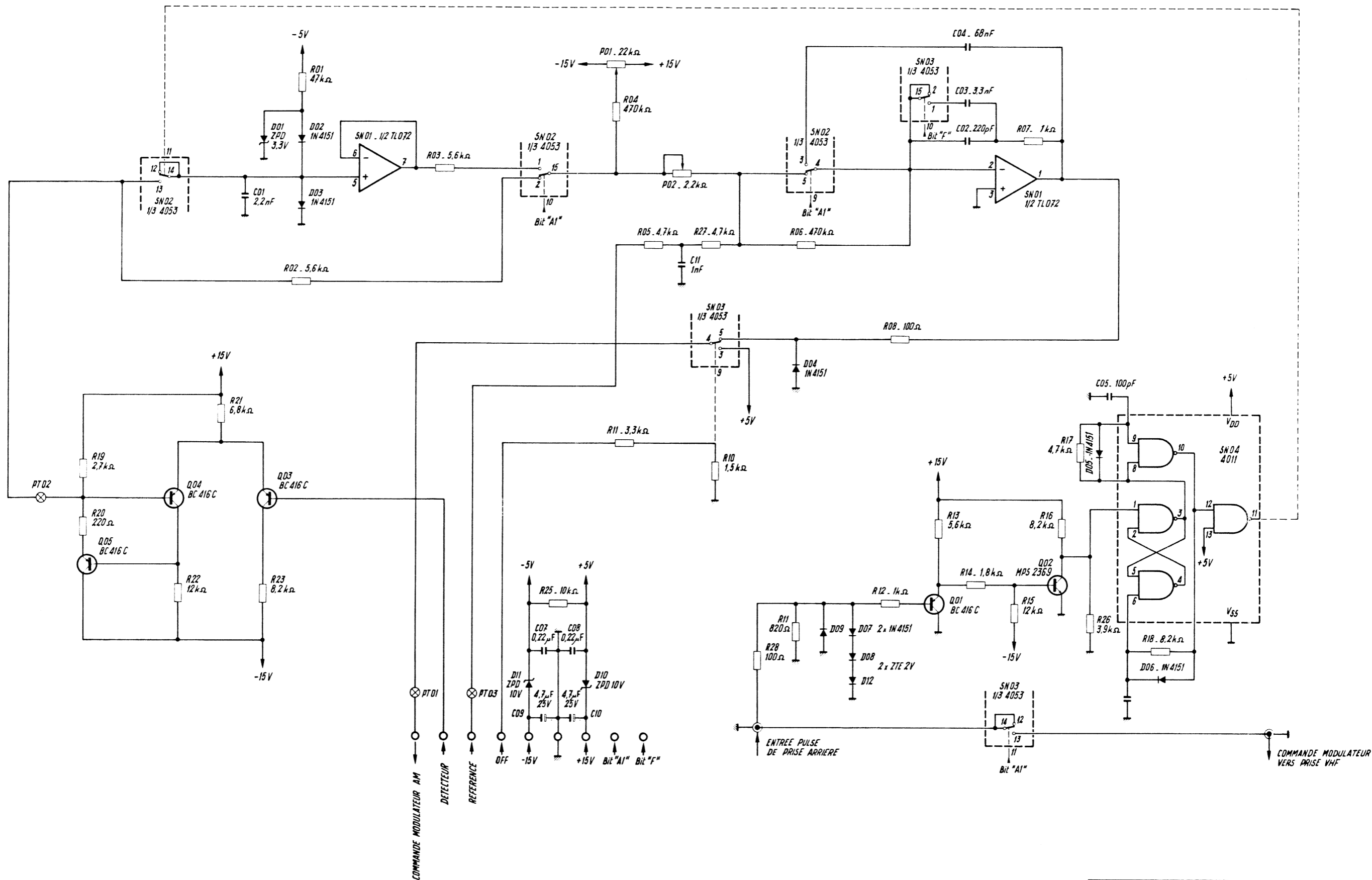


ADRET ELECTRONIQUE			<small>17-16 A - Plateau RENEARDY 78100 - THALES FRANCE Tel. 05 1 29 72 Telex 310 513 B 974 BOB C17</small>	
<small>LE DOCUMENT NE PEUT ETRE COMMUNIQUE NI REPRODUIT SANS AUTORISATION</small>				
C.DE REGULATION			LEVELING BOARD	
DATE 15 04 82	ETUDE	DESSINE	VERIFIE	F870407401001

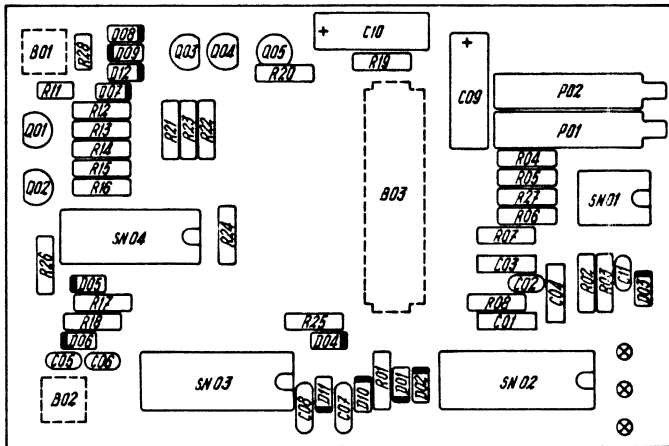


ADRET ELECTRONIQUE		 12-14 Av. Vladimir KOMAROV 91100 TOSSAPES FRANCE Tél. 01 1 28 73 R.C. VERSAILLES B 979 805 077														
<small>CE DOCUMENT NE PEUT ETRE COMMUNIQUE NI REPRODUIT SANS AUTORISATION</small>																
C.DE REGULATION		LEVELING BOARD														
DATE 11 05 82	ETUDIE	DESSINE	VERIFIE	F	9	7	0	4	0	7	4	0	1	0	0	1

REPERE	REF.	ADRET	DESCRIPTION	QTE
B	-001	1409019100	TRF 254 MCIC 9 MALE COUDE CI TRELEC	1
C	-001	3700090000	4,7MMF/35V L14 CTS13 SPRAGUE	1
C	-002	3700090000	4,7MMF/35V L14 CTS13 SPRAGUE	1
C	-003	3150042200	0,22MMF 5 50V20% 3439050 E224M AVX	1
C	-004	3150042200	0,22MMF 5 50V20% 3439050 E224M AVX	1
C	-005	3232330300	3300PF 5,08 10% IRD607 LCC	1
C	-006	3120012200	220PF 2,5 'N22'2222 678 58 221 COGECO	1
C	-007	3120021000	1 NF 2,5 2222 630-53 02 102 COGECO	1
D	-001	4600170000	ZFD 10 ITT	1
D	-002	4600170000	ZFD 10 ITT	1
D	-003	4500020000	1N4151 FU'ITT'	1
F	-001	2132220000	2K2 3/4" 15T CERMET 43 P SPECTROL	1
F	-002	2133220000	22K 3/4" 15T CERMET 43 P SPECTROL	1
R	-001	2210024700	4K7 5% N4 SOVCOR	1
R	-002	2500152300	5K23 * 1% 0,3 W SMA207 DRALORIC	1
R	-003	2210024700	4K7 5% N4 SOVCOR	1
R	-004	2210044700	470K 5% N4 SOVCOR	1
R	-005	2210021000	1K0 5% N4 SOVCOR	1
R	-006	2210011000	100R 5% N4 SOVCOR	1
R	-008	2210023300	3K3 5% N4 SOVCOR	1
R	-009	2210021500	1K5 5% N4 SOVCOR	1
R	-010	2200041000	100K 5% N4 SOVCOR	1
SN	-001	4160405300	C-MOS 4053 RTC	1
SN	-002	4200320000	LF 356 N B+ NS	1
Z1		1274960400	CI REGULATION NIVEAU 740A D997496.....TM	1
Z1		1400109900	POINT TEST C940850	3
Z4		4900310000	16 SUPPORT C.I. DIL J23-5016 JERMYN	1
Z6		6141120800	INO 2 X 8 FRAISEE F/90'FENDUE SAGIC	2
Z6		6200020000	ACI 2 HEXAGONAL USUEL 'H' SAGIC	2
Z6		6301020000	ACI 2 EVENTAIL 'DI' SAGIC	2



ADRET ELECTRONIQUE		12-14 AL. VERTY - SOMAIRE 28000 - TRAPPES - FRANCE TÉL. 01-35 75 72 B.P. 809 - 91007	
C. DE MODULATEUR D'IMPULSIONS			
CONTROL PULSE MODULATOR			
DATE	ETUDIÉ	DESSINÉ	VERIFIÉ
27 09 82			
D970407401006			



ADRET ELECTRONIQUE



12-14 Av. Vladimir KOMAROV
78130 TRAPPES FRANCE
Tél. 01 39 29 72
B.C. VERSAILLES
B n° 19 805 077

CE DOCUMENT NE PEUT ETRE COMMUNIQUE NI REPRODUIT SANS AUTORISATION

COMMANDE MODULATEUR
D'IMPULSIONS

CONTROL PULSE
MODULATOR

DATE 27 09 82

ETUDE

DESSINE

VERIFIE

5

8

D 9 7 0 4 0 7 4 0 1 0 0 6

REPERE	REF.	ADRET	DESCRIPTION	QTE
B	-001	1400219300	KMV12 EMBASE DROITE 'MALE' CI SEAELECTRO	1
B	-002	1400219300	KMV12 EMBASE DROITE 'MALE' CI SEAELECTRO	1
B	-003	1409019100	TRF 254 MCIC 9 MALE COUDE CI TRELEC	1
C	-001	3232220200	220PF 5,08 10% IRD607 LCC	1
C	-002	3120012200	220PF 2,5 'N22'2222 678 58 221 COGECO	1
C	-003	3232330300	3300FF 5,08 10% IRD607 LCC	1
C	-004	3233680200	68NF 5,08 10% IRD607 LCC	1
C	-005	3120011000	100PF 2,5 'N10'2222 678 58 101 COGECO	1
C	-006	3120011000	100PF 2,5 'N10'2222 678 58 101 COGECO	1
C	-007	3150042200	0,22MMF 5 50V20% 3439050 E224M AUX	1
C	-008	3150042200	0,22MMF 5 50V20% 3439050 E224M AUX	1
C	-009	3700090000	4,7MMF/35V L14 CTS13 SPRAGUE	1
C	-010	3700090000	4,7MMF/35V L14 CTS13 SPRAGUE	1
C	-011	3120021000	1 NF 2,5 2222 630-53 02 102 COGECO	1
D	-001	4600450000	ZFD 3V3 ITT	1
D	-002	4500020000	1N4151 FU'ITT'	1
D	-003	4500020000	1N4151 FU'ITT'	1
D	-004	4500020000	1N4151 FU'ITT'	1
D	-005	4500020000	1N4151 FU'ITT'	1
D	-006	4500020000	1N4151 FU'ITT'	1
D	-007	4500020000	1N4151 FU'ITT'	1
D	-008	4600360000	ZTE 2 INTERMETAL	1
D	-009	4500020000	1N4151 FU'ITT'	1
D	-010	4600170000	ZFD 10 ITT	1
D	-011	4600170000	ZFD 10 ITT	1
D	-012	4600360000	ZTE 2 INTERMETAL	1
F	-001	2133220000	22K 3/4" 15T CERMET 43 P SPECTROL	1
F	-002	2132220000	2K2 3/4" 15T CERMET 43 P SPECTROL	1
Q	-001	4300110000	BC 416 C (BC214C) AEG	1
Q	-002	4300150000	MPS 2369 MOTOROLA	1
Q	-003	4300110000	BC 416 C (BC214C) AEG	1
Q	-004	4300110000	BC 416 C (BC214C) AEG	1
Q	-005	4300110000	BC 416 C (BC214C) AEG	1
R	-001	2210034700	47K 5% N4 SOVCDR	1
R	-002	2210025600	5K6 5% N4 SOVCDR	1
R	-003	2210025600	5K6 5% N4 SOVCDR	1
R	-004	2210044700	470K 5% N4 SOVCDR	1
R	-005	2210024700	4K7 5% N4 SOVCDR	1
R	-006	2210044700	470K 5% N4 SOVCDR	1
R	-007	2210021000	1K0 5% N4 SOVCDR	1
R	-008	2210011000	100R 5% N4 SOVCDR	1
R	-010	2210021500	1K5 5% N4 SOVCDR	1
R	-011	2905018200	820R 5,08 CC 5% NK3 SOVCDR	2
R	-012	2210021000	1K0 5% N4 SOVCDR	1
R	-013	2210025600	5K6 5% N4 SOVCDR	1
R	-014	2210021800	1K8 5% N4 SOVCDR	1
R	-015	2210031200	12K 5% N4 SOVCDR	1
R	-016	2210028200	8K2 5% N4 SOVCDR	1
R	-017	2210024700	4K7 5% N4 SOVCDR	1
R	-018	2210028200	8K2 5% N4 SOVCDR	1
R	-019	2210022700	2K7 5% N4 SOVCDR	1
R	-020	2210012200	220R 5% N4 SOVCDR	1
R	-021	2210026800	6K8 5% N4 SOVCDR	1
R	-022	2210031200	12K 5% N4 SOVCDR	1
R	-023	2210028200	8K2 5% N4 SOVCDR	1
R	-024	2210023300	3K3 5% N4 SOVCDR	1
R	-025	2210031000	10K 5% N4 SOVCDR	1
R	-026	2210023900	3K9 5% N4 SOVCDR	1
R	-027	2210024700	4K7 5% N4 SOVCDR	1
R	-028	2905011000	100R 5,08 CC 5% NK3 SOVCDR	2
SN	-001	4200360000	TL 072 CF TEXAS	1
SN	-002	4160405300	C-MOS 4053 RTC	1
SN	-003	4160405300	C-MOS 4053 RTC	1
SN	-004	4160401100	C-MOS 4011 RTC	1
Z0		0205040000	00 COAX '251''263' L350 740A ADRET.....	1
Z0		0205100000	01 COAX '251''251' L300 .. 740A A94.....	1
Z1		1100530000	FIL.NU.ETAME.6/10 ELECTROFIL	0
Z1		1275020200	CI CARTE CDE IMPULSION .. 740A -997502.....TM	1
Z1		1400109900	POINT TEST C940850	3
Z4		4900310000	16 SUPPORT C.I. BIL J23-5016 JERMYN	2
Z6		6141120800	INO 2 X 8 FRAISEE F/90'FENDUE SAGIC	2
Z6		6200020000	ACI 2 HEXAGONAL USUEL 'H' SAGIC	2
Z6		6301020000	ACI 2 EVENTAIL 'DI' SAGIC	2